

Guida dell'utente per Dell Precision™ Workstation 390

[Informazioni sul computer](#)

[Copia di CD e DVD](#)

[Funzioni avanzate](#)

[Rimozione e installazione di componenti](#)

[Passaggio dalla modalità tower alla modalità desktop e viceversa](#)

[Strumenti per la risoluzione dei problemi](#)




[Risoluzione dei problemi](#)

[Come ottenere assistenza](#)

[Avvisi FCC \(limitatamente agli Stati Uniti\)](#)

[Glossario](#)


Note, avvisi e messaggi di attenzione

-  **NOTA:** una NOTA evidenzia informazioni importanti per un uso ottimale del computer.
-  **AVVISO:** un AVVISO può indicare un potenziale danno a livello di hardware o una perdita di dati e consiglia come evitare il problema.
-  **ATTENZIONE:** un messaggio di ATTENZIONE indica rischi di danni alla proprietà, di lesioni personali o di decesso.

Abbreviazioni e acronimi

Per un elenco completo delle abbreviazioni e degli acronimi, vedere il [Glossario](#).

Se il computer acquistato è un Dell™ n Series, qualsiasi riferimento presente in questo documento a sistemi operativi Microsoft® Windows® non è applicabile.

-  **NOTA:** è possibile che alcune funzionalità o alcuni supporti non siano disponibili per il computer in uso o in determinati paesi.

Le informazioni contenute nel presente documento sono soggette a modifiche senza preavviso.
© 2006 Dell Inc. Tutti i diritti riservati.

È severamente vietata la riproduzione, con qualsiasi strumento, senza l'autorizzazione scritta di Dell Inc.

Marchi usati nel presente documento: *Dell*, il logo *DELL*, *Inspiron*, *Dell Precision*, *Dimension*, *OptiPlex*, *Inspiron*, *Latitude*, *PowerEdge*, *PowerApp*, *PowerConnect*, *PowerVault*, *Axim*, *Strike Zone* e *DellNet* sono marchi di Dell Inc.; *Intel*, *Pentium* e *Intel SpeedStep* sono marchi registrati di Intel Corporation; *Microsoft*, *Outlook* e *Windows* sono marchi registrati di Microsoft Corporation; *Bluetooth* è un marchio registrato di proprietà di Bluetooth SIG, Inc. e concesso in licenza per l'uso a Dell Inc.

Altri marchi e nomi depositati possono essere utilizzati in questo documento sia in riferimento alle entità che rivendicano i marchi e i nomi, sia ai prodotti stessi. Dell Inc. nega qualsiasi partecipazione di proprietà relativa a marchi e nomi depositati diversi da quelli di sua proprietà.

Modello DCTA

Agosto 2006 P/N FH434 Rev. A01

[Torna alla pagina Sommario](#)

Funzioni avanzate

Guida dell'utente per Dell Precision™ Workstation 390

- [Controllo della tecnologia LegacySelect](#)
- [Gestibilità](#)
- [Sicurezza](#)
- [Protezione tramite password](#)
- [Programma di installazione di sistema](#)
- [Cancellazione delle password dimenticate](#)
- [Cancellazione delle impostazioni CMOS](#)
- [Gestione del risparmio di energia](#)
- [Hyper-Threading](#)
- [IEEE 1394](#)
- [Informazioni sulle configurazioni RAID](#)

Controllo della tecnologia LegacySelect

Il controllo della tecnologia LegacySelect offre soluzioni con supporto completo, parziale o assente per precedenti versioni. Queste soluzioni sono basate su piattaforme comuni, immagini del disco rigido e procedure di help desk. L'amministratore può esercitare tale controllo attraverso il programma di configurazione del sistema, Dell OpenManage™ IT Assistant o la pre-integrazione personalizzata di Dell™.

LegacySelect consente agli amministratori di attivare o disattivare tramite software i connettori e le periferiche di supporto, tra cui i connettori delle porte seriali e USB, un connettore della porta parallela, un'unità disco floppy, gli slot PCI e un mouse PS/2. Disattivando i connettori e le periferiche di supporto si rendono disponibili risorse. È necessario riavviare il sistema per rendere effettive le modifiche.

Gestibilità

Formato standard di avviso (ASF, Alert Standard Format)

ASF è uno standard di gestione DMTF che definisce le tecniche di generazione degli avvisi prima dell'avvio del sistema operativo e in assenza di esso. Questo standard consente di generare avvisi relativi a condizioni di errore o di possibile compromissione della sicurezza quando il sistema operativo è in uno stato di sospensione o il computer è spento ed è stato sviluppato in modo da sostituire eventuali altre tecnologie di generazione di avvisi in assenza del sistema operativo.

Il computer supporta i seguenti avvisi ASF:

Avviso	Descrizione
BIOS: Corrupt BIOS/Corrupt BIOS Cleared	Questi due messaggi indicano, rispettivamente, che il BIOS è stato danneggiato e che il danneggiamento del BIOS è stato risolto.
Boot: No Boot Device	Non è stata rilevata alcuna periferica avviabile durante il tentativo di avvio.
Boot: Failure to Boot to BIOS	Il caricamento del BIOS non è stato completato in fase di inizializzazione.
Password: System Password Violation	La password di sistema non è valida (l'avviso è visualizzato dopo tre tentativi non riusciti).
Chassis: Chassis Intrusion	È stata rilevata l'apertura del telaio.
CPU: CPU DOA Alert/CPU DOA Alert Cleared	Il microprocessore non funziona.
Heartbeats: Entity Presence	Sono stati trasmessi heartbeat periodici per verificare la presenza del sistema.
Temperature: Generic Critical Temperature Problem/Generic Critical Temperature Problem Cleared	Questi due messaggi indicano, rispettivamente, che la temperatura del computer è fuori dai limiti e che il problema relativo alla temperatura del computer è stato risolto.
Cooling Device: Generic Critical Fan Failure/Generic Critical Fan Failure Cleared	Questi due messaggi indicano, rispettivamente, che la velocità della ventola (giri/min) è fuori dai limiti e che il problema relativo alla velocità della ventola è stato risolto.
Connectivity: Ethernet Connectivity Enabled/Ethernet Connectivity Disabled	Questi due messaggi indicano, rispettivamente, che la connettività Ethernet è stata attivata o disattivata.

Per ulteriori informazioni sull'implementazione ASF di Dell, consultare i manuali *ASF User's Guide* (Guida dell'utente ASF) e *ASF Administrator's Guide* (Guida dell'amministratore ASF), disponibili sul sito Web del supporto tecnico di Dell all'indirizzo support.dell.com.

Dell OpenManage™ IT Assistant

IT Assistant consente di configurare, gestire e monitorare computer e altre periferiche presenti in una rete aziendale. Tramite IT Assistant è possibile gestire risorse, configurazioni, eventi (avvisi) e sicurezza per computer che dispongono di software di gestione standard. IT Assistant supporta infatti strumenti conformi agli standard SNMP e CIM.

Per il computer è disponibile Dell OpenManage Client Instrumentation, basato su CIM. Per informazioni su IT Assistant, consultare il manuale *Dell OpenManage IT Assistant User's Guide* (Guida dell'utente di Dell OpenManage IT Assistant), disponibile sul sito Web del supporto tecnico di Dell all'indirizzo support.dell.com.

Dell OpenManage Client Instrumentation


Dell OpenManage Client Instrumentation è un software che consente a programmi di gestione remota quali IT Assistant di svolgere le seguenti operazioni:

- 1 Accedere a informazioni relative al computer, quali il numero di processori e il sistema operativo in esecuzione.
- 1 Monitorare lo stato del computer, ad esempio rilevando avvisi relativi alla temperatura emessi dalle sonde termiche o avvisi di errore del disco rigido inviati dalle periferiche di memorizzazione.
- 1 Modificare lo stato del computer, ad esempio aggiornando il BIOS o chiudendo la sessione di lavoro in remoto.

Per sistema gestito si intende un computer su cui è configurato Dell OpenManage Client Instrumentation in una rete che utilizza IT Assistant. Per informazioni su Dell OpenManage Client Instrumentation, consultare il manuale *Dell OpenManage Client Instrumentation User's Guide* (Guida dell'utente di Dell OpenManage Client Instrumentation), disponibile sul sito Web del supporto tecnico di Dell all'indirizzo support.dell.com.

Sicurezza

Chassis Intrusion Detection

 **NOTA:** se è stata attivata la password dell'amministratore, per reimpostare la funzione **Chassis Intrusion** (Rilevamento apertura telaio) è necessario conoscere tale password.

Questa funzione avvisa l'utente se il telaio viene aperto. Per modificare l'impostazione **Chassis Intrusion**, attenersi alla procedura riportata di seguito.

1. Accedere al programma di configurazione del sistema. Vedere [Accesso alla configurazione del sistema](#).
2. Premere il tasto freccia GIÙ fino a selezionare l'opzione **System Security** (Sicurezza sistema).
3. Premere <Invio> per accedere al menu.
4. Utilizzare i tasti freccia DESTRA e SINISTRA per selezionare un'impostazione dell'opzione.
5. Uscire dal programma di configurazione del sistema.

Impostazioni dell'opzione

- 1 **On** (Attivo): se il coperchio del computer viene aperto, l'opzione viene impostata su **Detected** (Rilevato) e al successivo avvio del computer, durante la sequenza di avvio, viene visualizzato il messaggio di avviso:

Alert! Cover was previously removed. (Attenzione: il coperchio è stato rimosso)

Per modificare l'impostazione **Detected**, accedere al programma di configurazione del sistema. Vedere [Accesso alla configurazione del sistema](#). In **Chassis Intrusion** premere il tasto freccia SINISTRA o DESTRA per selezionare **Reset** (Reimposta), quindi scegliere **Enabled** (Attivato), **Enabled-Silent** (Attivato, non interattivo) o **Disabled** (Disattivato).

- 1 **Enabled-Silent** (impostazione predefinita): se il coperchio del computer viene aperto, l'opzione viene impostata su **Detected**. Al successivo avvio, durante la procedura d'avvio, non è visualizzato alcun messaggio di avviso.

Anello di sicurezza e slot per cavo di sicurezza


Per proteggere il computer, adottare uno dei seguenti metodi.

- 1 Usare solo un lucchetto oppure un lucchetto e un cavo di sicurezza nell'anello di sicurezza.

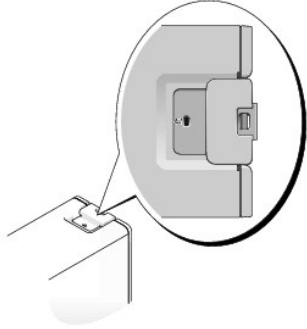
Il lucchetto impedisce l'apertura del computer.

L'uso combinato di un cavo di sicurezza passato intorno a una struttura fissa e di un lucchetto impedisce lo spostamento non autorizzato del computer.

- 1 Fissare un dispositivo antifurto reperibile in commercio allo slot per il cavo di sicurezza sul retro del computer.

 **NOTA:** prima di acquistare un dispositivo antifurto, accertarsi che sia compatibile con lo slot per il cavo di sicurezza del computer.

In genere, i dispositivi antifurto sono dotati di un segmento di cavo metallico a cui è collegato un dispositivo di bloccaggio con chiave. La documentazione fornita con il dispositivo contiene le istruzioni per l'installazione.



Protezione tramite password

- ➔ **AVVISO:** anche se l'utilizzo di password consente di proteggere i dati presenti sul computer, non costituisce un metodo infallibile. Se i propri dati richiedono un livello di protezione maggiore, è responsabilità dell'utente adottare metodi aggiuntivi di protezione, quali programmi di codifica dei dati.

System Password (Password di sistema)

- ➔ **AVVISO:** se ci si allontana dal computer senza spegnerlo e non è stata impostata una password di sistema oppure se non si protegge il computer con un dispositivo di bloccaggio consentendo così a chiunque di disattivare la password modificando l'impostazione di un ponticello, chiunque potrà accedere ai dati memorizzati sul disco rigido.

Impostazioni dell'opzione

Non è possibile modificare o immettere una nuova password di sistema se è visualizzata una delle due seguenti opzioni:

- 1 **Disabled (Disattivata):** la password è disattivata tramite l'impostazione di un ponticello sulla scheda di sistema.

È possibile assegnare una password di sistema solo se è visualizzata la seguente opzione:

- 1 **Set (Impostata):** è stata assegnata una password di sistema.
- 1 **Not Enabled (non attivata):** non è stata assegnata alcuna password di sistema e il ponticello di ripristino password sulla scheda di sistema si trova nella posizione di attivazione (predefinita).

Assegnazione di una password di sistema

Per uscire dal campo senza assegnare una password di sistema, premere <Tab> o la combinazione di tasti <Maiusc><Tab> per passare a un altro campo oppure premere <Esc> in qualsiasi momento prima di completare il punto 5.

1. Accedere al programma di configurazione del sistema (vedere [Accedere al programma di configurazione del sistema](#)) e verificare che **Password Status** (stato password) sia impostata su **Unlocked** (non bloccata).

2. Evidenziare **System Password** (Password di sistema), quindi premere <Invio>.

L'intestazione dell'opzione diventa **Enter Password** (Immettere la password), seguita da un campo vuoto di 32 caratteri tra parentesi quadre.

3. Digitare la nuova password di sistema.

È possibile specificare fino a 15 caratteri. Per cancellare un carattere durante l'immissione della password, premere <Backspace> o il tasto freccia SINISTRA. Per la password non viene fatta distinzione tra maiuscole e minuscole.

Alcune combinazioni di tasti non sono valide. Se si immette una di queste combinazioni, il cursore rimane immobile.

Quando si preme un tasto corrispondente a un carattere o la barra spaziatrice per uno spazio vuoto, nel campo è visualizzato un segnaposto.

4. Premere <Invio>.

Se la nuova password di sistema contiene meno di 15 caratteri, per riempire tutto il campo saranno utilizzati segnaposto. L'intestazione dell'opzione diventa quindi **Confirm Password** (Confermare la password), seguita da un altro campo vuoto di 15 caratteri tra parentesi quadre.

5. Per confermare la password, digitarla nuovamente e premere <Invio>.

L'impostazione della password cambia in **Set**.

6. Uscire dal programma di configurazione del sistema.

La protezione tramite password diventa effettiva al riavvio del computer.

Immissione della password di sistema

All'avvio o riavvio del computer viene visualizzato uno dei seguenti messaggi.

Se **Password Status** (Stato password) è impostato su **Unlocked** (Non bloccata):

```
Type in the password and
- press <ENTER> to leave password security enabled.
- press <CTRL><ENTER> to disable password security.
Enter password:
```

Se **Password Status** è impostato su **Locked**:

```
Type the password and press <Enter> (digitare la password e premere Invio).
```

```
Enter password:
```

Se è stata impostata una password del supervisore, il computer accetta tale password come password di sistema alternativa.


Se si immette una password di sistema sbagliata o incompleta, sarà visualizzato il seguente messaggio:

```
** Incorrect password (Password errata) **
```

Se si digita nuovamente una password di sistema non corretta o incompleta, sarà visualizzato lo stesso messaggio. La terza volta e tutte le volte successive che l'utente immetterà una password di sistema non corretta o incompleta, sarà visualizzato il seguente messaggio:

```
** Incorrect password (Password errata) **
Number of unsuccessful password attempts: (Numero di immissioni password errate) 3
System halted! Must power down. (Sistema bloccato. Spegnerne il computer)
```

Anche se il computer viene spento e riacceso, il messaggio precedente è visualizzato ogni volta che si immette una password di sistema non corretta o incompleta.

 **NOTA:** per proteggere ulteriormente il computer da modifiche non autorizzate, è possibile usare **Password Status** in combinazione con **System Password** e **Admin Password**.

Modifica o eliminazione di una password di sistema esistente

Per modificare una password di sistema, seguire la procedura descritta nella sezione [Assegnazione di una password di sistema](#).

Per eliminare una password di sistema:

1. Accedere al programma di configurazione del sistema (vedere [Accesso al programma di configurazione del sistema](#)), evidenziare **System Password** e premere Invio.
2. Quando richiesto, digitare la password di sistema.
3. Premere due volte <Invio> per cancellare la password del supervisore esistente. L'impostazione cambia in Not Set (Non impostata).
4. Per assegnare una nuova password, seguire la procedura descritta nella sezione [Assegnazione di una password di sistema](#).


Admin Password (Password amministratore)

Impostazioni dell'opzione

- 1 **Set** (Impostata): non consente l'assegnazione di password del supervisore. Per apportare delle modifiche alla configurazione del sistema, è necessario immettere una password del supervisore.
- 1 **Not Set** (Non impostata): consente l'assegnazione di password del supervisore. La funzionalità delle password è attiva, ma non è stata assegnata alcuna password.
- 1 **Disabled** (Disattivata): la password dell'amministratore è disattivata tramite l'impostazione di un ponticello sulla scheda di sistema.

Assegnazione di una password del supervisore

La password del supervisore può essere uguale alla password di sistema.

 **NOTA:** se le due password sono diverse, è possibile usare la password del supervisore come alternativa alla password di sistema, ma non è possibile usare la password di sistema al posto della password del supervisore.

1. Accedere al programma di configurazione del sistema (vedere [Accedere al programma di configurazione del sistema](#)) e verificare che **Admin Password** (password dell'amministratore) sia impostata su **Not Enabled** (non attivata).

2. Evidenziare **Admin Password**, quindi premere il tasto freccia DESTRA o SINISTRA.

Viene richiesto di digitare e confermare la password. Se viene immesso un carattere non consentito, il computer emette un segnale acustico.

3. Digitare e confermare la password.

Una volta confermata la password, l'opzione **Admin Password** viene impostata su **Enabled**. Al successivo accesso al programma di configurazione del sistema verrà richiesto di immettere la password del supervisore.


4. Uscire dal programma di configurazione del sistema.

Le modifiche all'opzione **Admin Password** diventano effettive immediatamente, senza che sia necessario riavviare il computer.

Funzionamento del computer quando è attivata la password dell'amministratore

Quando si accede al programma di configurazione del sistema (vedere [Accesso al programma di configurazione del sistema](#)), l'opzione **Admin Password** è evidenziata e viene richiesto di immettere la password.

Se non viene immessa la password corretta, sarà possibile visualizzare ma non modificare le opzioni di configurazione del sistema.

 **NOTA:** per proteggere la password di sistema da modifiche non autorizzate, è possibile usare **Password Status** in combinazione con **Admin Password**.

Eliminazione o modifica di una password dell'amministratore esistente

Per modificare una password dell'amministratore esistente è necessario conoscerla.

1. Accedere al programma di configurazione del sistema (vedere [Configurazione del sistema](#)).

2. Quando richiesto, digitare la password dell'amministratore.

3. Premere due volte <Invio> per cancellare la password dell'amministratore esistente. L'impostazione cambia in **Not Set**.

Per assegnare una nuova password del supervisore, seguire la procedura descritta nella sezione [Assegnazione di una password di sistema](#).

Disattivazione di una password dimenticata e impostazione di una nuova password

Per reimpostare la password di sistema o dell'amministratore, vedere [Cancellazione delle password dimenticate](#).

Configurazione del sistema

Cenni generali

Il programma di installazione di sistema può essere utilizzato per effettuare le seguenti operazioni:

- 1 Per modificare le informazioni di configurazione del sistema dopo aver aggiunto, modificato o rimosso un componente hardware
- 1 Per impostare o modificare le opzioni selezionabili dall'utente, ad esempio la password utente
- 1 Per verificare la quantità corrente di memoria o impostare il tipo di disco rigido installato

Prima di utilizzare il programma di installazione di sistema, si consiglia di annotare le impostazioni riportate nella schermata di configurazione del sistema per riferimento futuro.

Accesso al programma di installazione di sistema

1. Accendere (o riavviare) il computer.

2. Quando viene visualizzato il logo DELL™ blu, premere immediatamente <F2>.


Se non si esegue a tempo la suddetta operazione e viene visualizzato il logo del sistema operativo, attendere la visualizzazione del desktop di Microsoft® Windows®, quindi spegnere il computer e riprovare (vedere [Spegnimento del computer](#)).

Schermate del programma di installazione di sistema

La schermata del programma di installazione di sistema visualizza le informazioni di configurazione correnti o modificabili relative al computer. Le informazioni delle schermate sono suddivise in tre aree: l'elenco delle opzioni, il campo delle opzioni attive e le funzioni dei tasti.

Elenco delle opzioni: questo campo viene visualizzato sul lato sinistro della finestra di impostazione del sistema. Il campo è un elenco a scorrimento contenente le funzioni per la configurazione del computer, tra cui quelle per l'hardware installato, il risparmio energetico e le funzioni di sicurezza.	Scorrere l'elenco verso l'alto o verso il basso utilizzando i tasti freccia SU e GIÙ . Quando si evidenzia un'opzione, nel campo dell'opzione vengono visualizzate ulteriori informazioni sull'opzione e sulle relative impostazioni correnti e disponibili.
Campo dell'opzione: questo campo contiene le informazioni relative a ogni opzione e consente di visualizzare e modificare le impostazioni correnti.	Per evidenziare un'opzione premere i tasti freccia DESTRA e SINISTRA . Premere <Invio> per attivare la selezione.
	Funzioni dei tasti: questo campo viene visualizzato sotto il campo dell'opzione ed elenca i tasti e le relative funzioni all'interno del campo attivo del programma di configurazione del sistema.

Opzioni del programma di installazione di sistema

 **NOTA:** in base al computer e alle periferiche installate, potrebbero essere disponibili solo alcune delle opzioni e delle impostazioni elencate in questa sezione.

Info	
System Info	Elenca nome del computer, numero di versione e data del BIOS, etichetta del bene, numero di servizio e proprietà.
Processor Info	Identifica se il processore del computer supporta Hyper-Threading, IA-32e, e identifica la velocità del processore, del bus e di clock, e la cache L2.
Memory Info (Informazioni memoria)	Indica la quantità di memoria installata, la velocità della memoria del computer, la dimensione della memoria video, la dimensione della memoria cache video e la modalità del canale (doppia o singola).
PCI Info	Visualizza un elenco di ciascun elemento installato negli slot per schede PCI.
Date/Time (Data/Ora)	Visualizza le impostazioni correnti di data e ora. È possibile modificare queste impostazioni.
Boot Sequence (Sequenza di avvio)	Il computer esegue un tentativo di avvio in base alla sequenza di periferiche specificata in questo elenco.
Unità	
Diskette Drive (Unità disco floppy)	Attiva e disattiva le unità a dischetti e imposta i permessi di lettura per l'unità a dischetti interna. Off disattiva tutte le unità a dischetti. Internal (Interna) attiva l'unità a dischetti interna. USB disattiva l'unità a dischetti interna e attiva l'unità USB se è attivato il controller USB e l'unità USB è collegata. Read Only (Sola lettura) attiva il controller dell'unità interna e applica il permesso di sola lettura all'unità a dischetti interna.
Drive 0 through Drive n	Identifica e attiva/disattiva le unità collegate ai connettori sulla scheda di sistema ed elenca la capacità delle unità disco rigido. NOTA: l'etichetta delle unità può riportare una dicitura compresa tra SATA-0 e SATA-3, tra PATA-0 e PATA-1 o tra SAS-0 e SAS-2, a seconda della configurazione in uso.
SATA Operation	Identifica e attiva la selezione delle modalità di funzionamento delle unità SATA. Le opzioni delle modalità sono AHCI , ATA e RAID .
Smart Reporting	Controlla se gli errori delle unità interne (unità 0-6) vengono indicati durante l'avvio del sistema.
Onboard Devices (Periferiche integrate)	
Integrated NIC (NIC integrato)	È possibile impostare il NIC (Network Interface Controller) su On (Attivo, impostazione predefinita), Off (Disattivato) oppure su On w/ PXE (Attivato con PXE).
Integrated Audio (Audio integrato)	Attiva o disattiva il controller audio integrato.
USB Controller (Controllore USB)	Attiva o disattiva il controller USB integrato. All On (Tutte attive) attiva le porte anteriori e posteriori. All Off (Tutte disattivate) disattiva tutte le porte.
Front USB Ports	Attiva o disattiva in modo selettivo le porte USB anteriori. Front On (Anteriori attive) attiva solo le porte anteriori, mentre Front Off (Anteriori disattivate) le disattiva.
LPT Port Mode (Modalità porta LPT)	Determina la modalità di funzionamento della porta parallela interna. Off disattiva la porta. AT configura la porta per la compatibilità IBM AT. PS/2 configura la porta per la compatibilità IBM PS/2. EPP configura la porta per il protocollo bidirezionale EPP. ECP configura la porta per il protocollo bidirezionale ECP. NOTA: se si imposta LPT Port Mode (Modalità porta LPT) su ECP , nel menu delle opzioni è visualizzato LPT Port DMA .
LPT Port Address (Indirizzo porta LPT)	Determina l'indirizzo utilizzato dalla porta parallela incorporata.
LPT Port DMA	Determina l'indirizzo utilizzato dalla porta parallela quando è in modalità ECP . Off disattiva il canale DMA. DMA 1 seleziona il canale DMA 1. DMA 3 seleziona il canale DMA 3.
Serial Port #1 (Porta seriale n.2)	Compare come opzione se è installata una scheda di porta seriale. Auto (impostazione predefinita) configura automaticamente un connettore per una particolare configurazione (COM1 o COM3).
PS/2 Mouse Port (Porta mouse PS/2)	Attiva o disattiva il controller del mouse compatibile PS/2 incorporato.

Video	
Primary Video (Video primario)	Determina quale controller video è quello primario quando nel sistema ne sono installati due. L'impostazione predefinita è PEG, il controller video PCI Express Graphics.
Performance (Prestazioni)	
Multiple CPU Core	Determina se utilizzare tutti i processori core disponibili oppure solo uno in un sistema dotato di più processori core. L'impostazione è disponibile solo per i processori che supportano questa tecnologia.
SpeedStep	L'opzione Intel SpeedStep® fornisce le impostazioni per modificare il consumo energetico e la frequenza del processore. NOTA: l'opzione potrebbe non essere disponibile sul computer in uso.
Virtualization	Determina se un VMM (Virtual Machine Monitor) può utilizzare le capacità hardware aggiuntive fornite dalla tecnologia Virtualization di Intel®. L'impostazione è disponibile solo per i processori che supportano questa tecnologia. On attiva la tecnologia Virtualization. Off la disattiva.
Limit CPUID Value	Specifica se limitare il numero di funzioni CPUID riportate al sistema operativo. On limita le indicazioni CPUID. Off disattiva il limite alle indicazioni CPUID. Questa funzione è richiesta solo per i sistemi operativi meno recenti.
Hyper-Threading	Determina se ciascun processore fisico appare come uno o due processori logici. Le prestazioni di alcune applicazioni migliorano con processori logici supplementari. On attiva Hyper-Threading. Off lo disattiva.
HDD Acoustic Mode	<ul style="list-style-type: none"> 1 Quiet (Silenzio, impostazione predefinita): il disco rigido funziona in modo da produrre il minimo rumore. 1 Performance (Prestazioni): il disco rigido funziona alla velocità massima. 1 Bypass (Ignora): il computer non verifica o modifica l'impostazione della modalità acustica corrente. 1 Suggested (Consigliata): il disco rigido funziona al livello consigliato dal produttore. <p>NOTA: se si passa alla modalità Performance, l'unità potrebbe risultare più rumorosa.</p> <p>NOTA: la modifica dell'impostazione della modalità acustica non compromette l'immagine del disco rigido.</p>
Security (Sicurezza)	
Admin Password (Password amministratore)	Questa opzione limita l'accesso al programma di configurazione del sistema in modo analogo a come l'opzione System Password limita l'accesso al sistema.
System Password (Password di sistema)	Visualizza lo stato corrente della funzione di sicurezza della password del sistema e consente di assegnare e verificare una nuova password di sistema.
Drive 0 Password through Drive n Password	Visualizza lo stato corrente della funzione di sicurezza della password dell'unità disco rigido e consente di assegnare e verificare una nuova password. AVVISO: la password dell'unità non deve essere impostata se si attiva una configurazione RAID. per ulteriori informazioni, vedere Informazioni sulle configurazioni RAID .
Password Changes (Modifiche password)	Questa opzione blocca il campo della password di sistema con la password dell'amministratore. Se questo campo è bloccato, non è disponibile l'opzione per disattivare la sicurezza tramite password premendo <CTRL-INVIO> all'avvio del computer.
Chassis Intrusion (Rilevamento apertura del telaio)	Quando questa opzione è attivata, all'avvio successivo del computer l'utente viene avvertito che il coperchio del computer è stato aperto.
TPM Security	Questo campo controlla il dispositivo di sicurezza Trusted Platform Module (TPM).
Execute Disable	Se questa opzione è attivata, il processor utilizza la tecnologia di protezione della memoria Execute Disable. L'impostazione è disponibile solo per i processori che supportano questa tecnologia.
Gestione dell'alimentazione	
AC Recovery	Determina come il computer risponde al ripristino dell'alimentazione c.a.
Auto Power On (Accensione automatica)	<p>Consente di impostare l'ora e il giorno della settimana per l'accensione automatica del computer. È possibile scegliere tutti i giorni oppure un giorno della settimana, da lunedì a venerdì.</p> <p>L'ora di sistema usa il formato 24 ore (<i>ore:minuti</i>). Per modificare l'ora di avvio, premere il tasto freccia DESTRA o SINISTRA per aumentare o diminuire le cifre esistenti oppure digitare i numeri nei campi relativi a data e ora.</p> <p>L'impostazione predefinita è Disabled (Disattivata).</p> <p>Questa funzione non può essere usata se si spegne il computer tramite una multipresa o un dispositivo di protezione da sovracorrente.</p>
Auto Power Time (Ora accensione automatica)	Consente di specificare l'ora precisa in cui il sistema si spegne automaticamente. L'impostazione predefinita è Off .
Low Power Mode (Modalità di consumo bassa)	Se si seleziona Low Power Mode (Modalità di basso consumo), gli eventi di attivazione remoti non causeranno più l'uscita dallo stato Hibernate (Sospensione) o dallo stato Off dal controller di rete integrato.
Remote Wake-Up	<p>Questa opzione consente l'accensione del sistema quando un controller di interfaccia di rete o un modem che consenta attivazione remota riceve un segnale di attivazione.</p> <p>On è l'impostazione predefinita. On w/ Boot to NIC (Attivata con avvio da NIC) consente al computer di tentare l'avvio da una rete prima di passare alla sequenza di avvio.</p> <p>NOTA: normalmente il sistema può essere attivato a distanza dalla modalità sospensione o quando è spento. Quando Low Power Mode (nel menu Power Management) è attivata, il sistema può essere attivato a distanza solo dalla modalità Suspend.</p>


Suspend Mode (Modalità sospensione)	Le opzioni disponibili sono S1, uno stato di sospensione dove il computer funziona in modalità a basso consumo e S3, uno stato di standby dove l'alimentazione è ridotta o disattivata per la maggior parte dei componenti, ma la memoria resta attiva.
Maintenance (Manutenzione)	
Service Tag (Numero di servizio)	Visualizza il numero di servizio. Se il numero di servizio non è valido, viene richiesto di immettere il numero di servizio corretto nel programma di configurazione del sistema.
ASF Mode	Specifica se utilizzare le funzioni ASF (Alert Standards Format). Per ulteriori informazioni, vedere Formato standard di avviso (ASF, Alert Standard Format) . L'impostazione predefinita è On .
SERR Message	Controlla il meccanismo del messaggio SERR. Per impostazione predefinita, questa funzione è impostata su On. NOTA: alcune schede grafiche richiedono la disattivazione del messaggio SERR.
Load Defaults (Carica impostazioni predefinite)	Questa impostazione ripristina le impostazioni predefinite del computer.
Event Log (Registro degli eventi)	Visualizza il registro degli eventi di sistema.
POST Behavior (Funzionamento POST)	
Fastboot (Avvio rapido)	Se impostato su On (impostazione predefinita), l'avvio risulterà più veloce poiché il computer non esegue determinate configurazioni e prove.
Numlock Key (Tasto BlocNum)	Questa opzione è relativa al gruppo di tasti a destra nella tastiera. Se impostata su On (impostazione predefinita), attiva le funzioni numeriche e matematiche riportate nella parte superiore di ogni tasto. Se impostata su Off , questa opzione attiva le funzioni di controllo del cursore indicate sulla parte inferiore di ciascun tasto.
Keyboard Errors (Errori tastiera)	Quando è impostata su Report (Segnala) e viene rilevato un errore durante il POST, il BIOS visualizza un messaggio di errore. Per proseguire premere <F1>, per accedere al programma di configurazione del sistema premere <F2>. Se impostata su Do Not Report (Non indicare, disattivata), se viene rilevato un errore durante il POST, il BIOS visualizza il messaggio di errore e continua la procedura di avvio del computer.
POST Hotkeys (Tasti di scelta rapida POST)	Determina se lo schermo di accesso visualizza un messaggio che indica la sequenza di tasti da eseguire per accedere alla funzione di configurazione del sistema o Quickboot. Setup and Boot Menu (Configurazione e menu Boot) visualizza entrambi i messaggi F2=Setup and F12=Boot Menu). Setup visualizza solo il messaggio di impostazione (F2=Setup). Boot Menu visualizza solo il messaggio Quickboot (F12=Boot Menu). None (Nessuno) non visualizza nessun messaggio.

Boot Sequence (Sequenza di avvio)

Questa funzione consente di modificare la sequenza di avvio dalle periferiche.

Impostazioni dell'opzione

- Onboard or USB Floppy Drive** (Unità disco floppy integrata o USB): tentativo di avvio del computer dall'unità disco floppy. Se l'unità disco floppy non contiene un disco floppy avviabile o non contiene alcun disco, viene generato un messaggio di errore.
- Onboard Hard Drive** (Disco rigido integrato): tentativo di avvio del computer dal disco rigido primario. Se l'unità non contiene alcun sistema operativo, viene generato un messaggio di errore.
- Onboard or USB CD Drive** (Unità CD integrata o USB): tentativo di avvio del computer dall'unità CD. Se l'unità non contiene CD o il CD non contiene alcun sistema operativo, il sistema genera un messaggio di errore.
- USB Device** (Periferica USB): collegare la periferica di memoria alla porta USB e riavviare il computer. Quando è visualizzato F12 = Boot Menu nell'angolo superiore destro dello schermo, premere <F12>. Il BIOS rileva la periferica e la aggiunge alle opzioni flash USB nel menu di avvio.

 **NOTA:** per eseguire l'avvio da una periferica USB, è necessario che tale periferica sia avviabile. Per verificare tale condizione, consultare la documentazione della periferica.

Modifica della sequenza di avvio per l'avvio corrente

Questa funzione consente, ad esempio, di indicare al computer di eseguire l'avvio dall'unità CD per potere eseguire il programma Dell Diagnostics (vedere [Dell Diagnostics](#)) nel CD *Drivers and Utilities*, specificando però che il computer dovrà essere avviato dal disco rigido una volta completate le prove di diagnostica. È anche possibile usare questa funzione per riavviare il computer utilizzando una periferica USB, quale un'unità disco floppy o una periferica di memoria.

 **NOTA:** se si esegue l'avvio da un'unità disco floppy USB, occorre prima impostare l'unità su OFF nel programma di configurazione del sistema.

- Se si avvia utilizzando un dispositivo USB, collegare quest'ultimo a un connettore USB.
- Accendere (o riavviare) il computer.
- Quando è visualizzato F2 = Setup, F12 = Boot Menu nell'angolo superiore destro dello schermo, premere <F12>.

Se si attende troppo a lungo e viene visualizzato il logo del sistema operativo, attendere che compaia il desktop di Microsoft Windows, quindi spegnere il computer e riprovare (vedere [Spegnimento del computer](#)).

Sarà visualizzata la schermata **Boot Device Menu** contenente un elenco delle periferiche di avvio disponibili, con un numero accanto a ciascuna.

- Nella parte inferiore del menu immettere il numero della periferica da usare solo per l'avvio corrente.

Ad esempio, se si esegue l'avvio utilizzando una periferica di memoria USB, evidenziare **USB Flash Device** (periferica flash USB) e premere <Invio>.

NOTA: per eseguire l'avvio da una periferica USB, è necessario che tale periferica sia avviabile. Per verificare tale condizione, consultare la documentazione della periferica.

Modifica della sequenza di avvio per gli avvisi successivi

1. Accedere al programma di configurazione del sistema (vedere [Configurazione del sistema](#)).
2. Usare i tasti di direzione per evidenziare l'opzione di menu **Boot Sequence** (sequenza di avvio) e premere <Invio> per accedere al menu di scelta rapida.

NOTA: annotare la sequenza di avvio corrente nel caso si desideri ripristinarla.

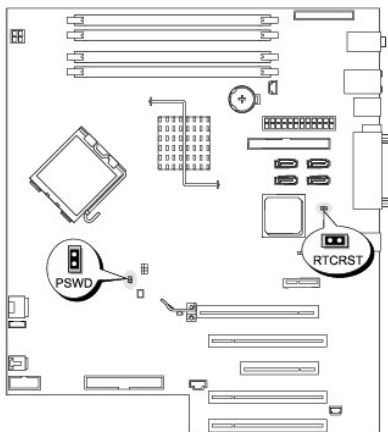
3. Premere i tasti freccia **SU** e **GIÙ** per spostarsi nell'elenco delle periferiche.
4. Premere la barra spaziatrice per attivare o disattivare una periferica (accanto alle periferiche attive è presente un segno di spunta).
5. Premere i tasti più (+) o meno (-) per spostare una periferica selezionata verso l'alto o verso il basso nell'elenco.





Reimpostazione delle password dimenticate

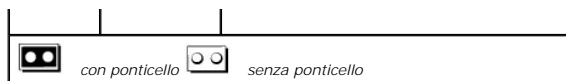
ATTENZIONE: prima di eseguire le procedure descritte in questa sezione, seguire le istruzioni riportate nella *Guida Informazioni sul prodotto*.

AVVISO: la seguente procedura cancella sia la password di sistema che quella del supervisore.


1. Seguire le procedure descritte in [Operazioni preliminari](#).




Ponticello	Impostazione	Descrizione
PSWD		La funzionalità delle password è attivata
		La funzionalità della password è disattivata
RTCRST		Funzione CMOS normale
		Cancella le impostazioni CMOS




2. Rimuovere il coperchio del computer (vedere [Rimozione del coperchio del computer](#)).
3. Individuare il ponticello a 2 piedini della password (PSWD) sulla scheda di sistema e rimuoverlo per cancellare la password. Per ulteriori informazioni, vedere [Componenti della scheda di sistema](#).

 **NOTA:** quando si riceve il computer, il ponticello della password è collegato ai piedini 1 e 2.

4. Riposizionare il coperchio del computer. Vedere [Riposizionamento del coperchio del computer](#).
5. Collegare il computer e il monitor alle prese elettriche e accenderli.
6. Dopo la visualizzazione del desktop di Microsoft® Windows®, spegnere il computer (vedere [Spegnimento del computer](#)).
7. Spegner il monitor e scollegarlo dalla presa elettrica.
8. Scollegare il cavo di alimentazione del computer dalla presa elettrica, quindi premere il pulsante di accensione per mettere a terra la scheda di sistema.
9. Rimuovere il coperchio del computer (vedere [Rimozione del coperchio del computer](#)).
10. Individuare il ponticello a 2 piedini della password (PSWD) sulla scheda di sistema e posizionare il ponticello per riabilitare la funzione della password. Per ulteriori informazioni, vedere [Componenti della scheda di sistema](#).
11. Riposizionare il coperchio del computer. Vedere [Riposizionamento del coperchio del computer](#).


 **AVVISO:** per collegare un cavo di rete, inserirlo prima nella periferica o porta di rete, quindi collegarlo al computer.

12. Collegare il computer e le periferiche alle prese elettriche e accenderli.


 **NOTA:** questa procedura attiva la funzionalità della password. Quando si accede al programma di configurazione del sistema, le opzioni per le password dell'amministratore e di sistema risultano entrambe impostate su **Not Set** (Non impostata), pertanto la funzionalità delle password è attiva ma non è stata assegnata alcuna password.

13. Assegnare una nuova password di sistema e/o della configurazione.

Azzeramento delle impostazioni del CMOS

 **ATTENZIONE:** prima di eseguire le procedure descritte in questa sezione, seguire le istruzioni riportate nella *Guida Informazioni sul prodotto*.

1. Seguire le procedure descritte in [Operazioni preliminari](#).
2. Rimuovere il coperchio del computer (vedere [Rimozione del coperchio del computer](#)).
3. Ripristinare le impostazioni CMOS correnti.
 - a. Individuare i ponticelli della password (PSWD) e (RTCST) sulla scheda di sistema (vedere [Componenti della scheda di sistema](#)).
 - b. Rimuovere il ponticello della password dai piedini.
 - c. Inserire la presa del ponticello della password sui piedini RTCST e attendere 5 secondi circa.
 - d. Rimuovere la presa del ponticello dai piedini RTCST e reinserirla sui piedini della password.
4. Riposizionare il coperchio del computer. Vedere [Riposizionamento del coperchio del computer](#).


 **AVVISO:** per collegare un cavo di rete, inserirlo prima nella periferica o porta di rete, quindi collegarlo al computer.

5. Collegare il computer e le periferiche alle prese elettriche e accenderli.


Risparmio energia

È possibile configurare il computer in modo che consumi meno energia quando non lo si usa. Per controllare il consumo di energia, è possibile usare il sistema operativo installato sul computer e determinate impostazioni delle opzioni nel [programma di configurazione del sistema](#). I periodi di consumo energetico ridotto sono detti "stati di sospensione".

- 1 **Standby:** in questo stato di sospensione il consumo di energia è ridotto o nullo per la maggior parte dei componenti, comprese le ventole di raffreddamento, ma la memoria di sistema rimane attiva.

 **NOTA:** tutti i componenti installati sul computer devono supportare questa funzione e disporre dei driver appropriati per attivare la modalità di attesa. Per ulteriori informazioni, consultare la documentazione fornita dal produttore per ciascun componente.


- 1 **Sospensione:** per minimizzare il consumo di energia, in questo stato di sospensione i dati presenti nella memoria di sistema vengono scritti su un disco rigido e l'alimentazione del sistema viene disattivata. All'uscita da questo stato, il computer viene riavviato e il contenuto della memoria viene ripristinato. Viene quindi ripreso il normale funzionamento dal punto in cui era stato interrotto in corrispondenza dell'attivazione dello stato di sospensione.

 **NOTA:** tutti i componenti installati nel computer devono supportare questa funzione e disporre dei driver appropriati per attivare la modalità sospensione. Per ulteriori informazioni, consultare la documentazione fornita dal produttore per ciascun componente.

- 1 **Arresto:** questo stato di sospensione disattiva l'alimentazione del computer, a eccezione di una piccola quantità ausiliaria. In tal modo, è possibile avviare il computer in modo automatico o da una postazione remota purché sia collegato a una presa elettrica. Ad esempio, l'opzione **Auto Power On** (Accensione automatica) nel [programma di configurazione del sistema](#) consente l'avvio automatico del computer a un'ora specificata. Inoltre, l'amministratore di rete può avviare il computer da una postazione remota tramite un evento della gestione del risparmio di energia, quale l'attivazione remota.

Nella seguente tabella sono elencati gli stati di sospensione e i metodi di attivazione disponibili.

Stato di sospensione	Metodi di attivazione (Windows XP)
Standby	<ul style="list-style-type: none">1 Pressione del pulsante di alimentazione1 Accensione automatica1 Spostamento o clic del mouse1 Digitazione sulla tastiera1 Attività di una periferica USB1 Evento della gestione del risparmio di energia
Sospensione	<ul style="list-style-type: none">1 Pressione del pulsante di alimentazione1 Accensione automatica1 Evento della gestione del risparmio di energia
Arresto	<ul style="list-style-type: none">1 Pressione del pulsante di alimentazione1 Accensione automatica1 Evento della gestione del risparmio di energia

 **NOTA:** per ulteriori informazioni sul risparmio di energia, consultare la documentazione del sistema operativo.

Hyper-Threading

HyperThreading è una tecnologia Intel® che consente di migliorare le prestazioni globali del computer, in quanto permette a un processore fisico di funzionare come due processori logici, rendendo possibile l'esecuzione simultanea di determinate operazioni. Per ottenere prestazioni ottimali, è consigliabile installare Microsoft® Windows® XP Service Pack 1 (SP1) o una versione successiva del sistema operativo, in quanto Windows XP è ottimizzato per l'uso della tecnologia HyperThreading. Sebbene molti programmi possano sfruttare la tecnologia Hyper-Threading, per ottimizzarne l'uso in alcuni casi sarà necessario installare un aggiornamento fornito dal produttore. Contattare il produttore del software per ottenere aggiornamenti e informazioni sull'impiego della tecnologia Hyper-Threading con il software.


Per determinare se il computer utilizza la tecnologia Hyper-Threading, seguire la procedura descritta.

1. Fare clic sul pulsante **Start**, fare clic con il pulsante destro del mouse su **Risorse del computer**, quindi scegliere **Proprietà**.
2. Fare clic su **Hardware**, quindi fare clic su **Gestione periferiche**.
3. Nella finestra **Gestione periferiche** fare clic sul segno più (+) accanto al tipo di processore. Se la tecnologia Hyper-Threading è attivata, il processore è elencato due volte.

È possibile attivare o disattivare Hyper-Threading tramite il programma di configurazione del sistema. Vedere [Programma di installazione di sistema](#).

IEEE 1394

IEEE 1394 è un'interfaccia digitale in grado di spostare grandi quantità di dati tra computer e periferiche. È ideale per l'uso con periferiche multimediali poiché velocizza il trasferimento di elevate quantità di dati e di file di grandi dimensioni, consentendo di collegare direttamente il computer a periferiche quali videocamere digitali.

 **NOTA:** utilizzando un adattatore, il connettore consente l'inserimento di periferiche con connettore a 4 piedini IEEE 1394.

Il computer potrebbe disporre di un connettore IEEE 1394 opzionale sulla parte frontale del computer (vedere [Informazioni sul computer](#)). Questo connettore è disponibile solo se è stata acquistata la scheda aggiuntiva che utilizza IEEE 1394. Per acquistare la scheda, contattare Dell. Vedere [Come contattare Dell](#).

Informazioni sulle configurazioni RAID

Questa sezione fornisce una panoramica della configurazione RAID che può essere stata selezionata al momento dell'acquisto del computer. Sebbene siano disponibili diverse configurazioni RAID per diversi tipi di utilizzi, sui computer Precision Dell è disponibile il livello RAID 0, RAID 1, RAID 5 o RAID 10. La configurazione del livello RAID 0 è consigliata per applicazioni ad alte prestazioni, mentre quella RAID 1 si rivolge a utenti in cerca di un più alto livello di integrità dei dati.

Tutte le unità devono essere dello stesso tipo. Non è possibile utilizzare sia unità SAS che unità SATA in un array RAID. Le unità devono inoltre avere la stessa dimensione per evitare che nell'unità di dimensioni maggiori rimanga spazio non allocato e quindi inutilizzabile.

Il controller RAID Intel del computer può creare una configurazione RAID 0 solo utilizzando due o tre unità fisiche. Se è presente una terza o quarta unità, è possibile includerla in una configurazione RAID 0 utilizzando il programma di configurazione RAID Intel, oppure le unità possono essere utilizzate come unità di riserva in una configurazione RAID 1 (vedere [Creazione di un disco rigido di riserva](#)). Le unità devono avere la stessa dimensione per evitare che nell'unità di dimensioni maggiori rimanga spazio non allocato e quindi inutilizzabile.

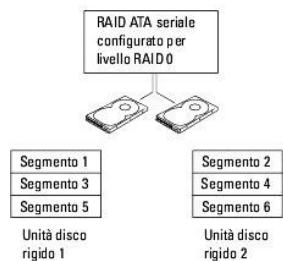
NOTA: i livelli RAID non rappresentano una scala gerarchica. La configurazione del livello RAID 10 non è né migliore né peggiore di quella RAID 0.

Uso di RAID con le password dell'unità disco rigido

Se si utilizza l'opzione di protezione dell'unità disco rigido disponibile nel programma di configurazione del sistema, non deve essere utilizzata una configurazione RAID, poiché quest'ultima richiede che la password dell'unità disco rigido venga cancellata per consentire l'accesso ai dati.

Livello RAID 0

Il livello RAID 0 utilizza una tecnica di memorizzazione denominata "data striping" per assicurare un'elevata velocità di accesso ai dati. Il "data striping" è un metodo di scrittura di segmenti consecutivi, o "stripe" (strisce), di dati sequenziali tra le unità fisiche per creare un'unità virtuale di grandi dimensioni. Questa tecnica consente la lettura in un'unità mentre l'altra cerca e legge il blocco successivo.

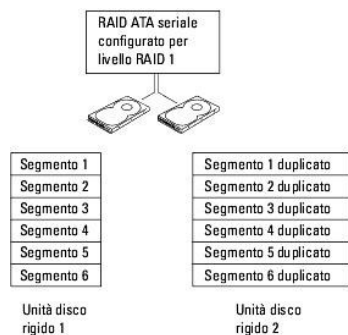


Un altro vantaggio garantito dalla configurazione del livello RAID 0 è l'utilizzo della capacità completa delle unità. Se sono presenti due unità da 120 GB, saranno disponibili 240 GB su cui memorizzare i dati.

AVVISO: poiché il livello RAID 0 non garantisce ridondanza dei dati, se un'unità si guasta, anche i dati sull'altra risultano inaccessibili. Eseguire quindi backup regolari quando si usa la configurazione del livello RAID 0.

Livello RAID 1

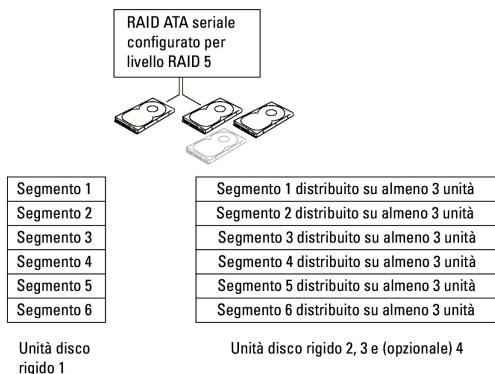
Il livello RAID 1 utilizza una tecnica di memorizzazione con ridondanza dei dati detta "mirroring". Quando i dati sono scritti sull'unità primaria, vengono duplicati (ne viene cioè eseguito il mirroring) sull'altra unità. Una configurazione di livello RAID 1 sacrifica un'elevata velocità di accesso ai dati a vantaggio della ridondanza dei dati.



In caso di guasto a un'unità, le successive operazioni di lettura e scrittura sono indirizzate sull'unità funzionante. Sarà quindi possibile ricreare un'unità sostitutiva con i dati dell'unità funzionante. Inoltre, poiché i dati sono duplicati su entrambe le unità, due unità RAID 1 da 120 GB assicurano una capacità massima di 120 GB per la memorizzazione dei dati.

Livello RAID 5

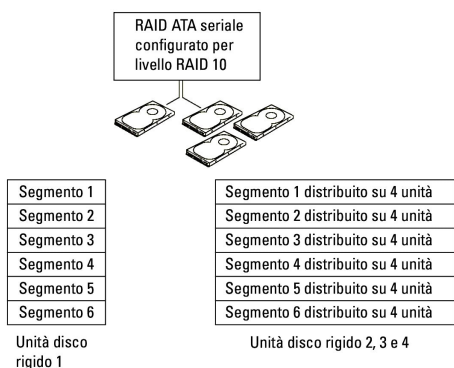
Il livello RAID 5 utilizza una tecnica di memorizzazione con gestione temporanea dei dati detta "parità dei dati". Quando i dati vengono scritti sull'unità primaria, vengono duplicati su almeno altre tre unità. Al contrario della configurazione del livello RAID 1 che scrive su un altro volume che funge da mirror dei dati, una configurazione di livello RAID 5 scrive i dati su ciascuna unità in incrementi, collocando i dati di ciascun segmento su più unità. Una configurazione di livello RAID 5 ha una velocità superiore di accesso ai dati ma richiede più spazio di memorizzazione rispetto a una configurazione di livello RAID 0 o 1.



In caso di guasto a un'unità, le successive operazioni di lettura e scrittura vengono indirizzate sulle altre unità funzionanti. È quindi possibile ricreare un'unità sostitutiva con i dati delle unità funzionanti. Inoltre, poiché i dati sono duplicati sull'unità primaria e su quelle aggiuntive, quattro unità RAID 1 da 120 GB assicurano una capacità massima di 360 GB per la memorizzazione dei dati.

Livello RAID 10

Il livello RAID 10 utilizza una tecnica di memorizzazione con gestione temporanea dei dati detta "parità dei dati". Quando i dati vengono scritti sull'unità primaria, vengono duplicati su altre quattro unità. Al contrario della configurazione del livello RAID 1 che scrive su un altro volume che funge da mirror dei dati, una configurazione di livello RAID 10 scrive i dati su ciascuna unità in incrementi, collocando i dati di ciascun segmento su più unità. Una configurazione di livello RAID 10 ha una velocità superiore di accesso ai dati ma richiede più spazio di memorizzazione rispetto a una configurazione di livello RAID 0 o 1.



In caso di guasto a un'unità, le successive operazioni di lettura e scrittura vengono indirizzate sulle altre unità funzionanti. È quindi possibile ricreare un'unità sostitutiva con i dati delle unità funzionanti. Inoltre, poiché i dati sono duplicati sull'unità primaria e su quelle aggiuntive, quattro unità RAID 1 da 120 GB assicurano una capacità massima di 240 GB per la memorizzazione dei dati.

Configurazione del computer per RAID

Se all'acquisto del computer non è stata scelta una configurazione RAID, è possibile configurare il computer per RAID in qualunque momento. Devono essere installati almeno due dischi rigidi. Per istruzioni su come installare un disco rigido, vedere [Unità](#).

Sono disponibili due metodi diversi per configurare i volumi delle unità disco rigido RAID. Uno utilizza l'utilità Intel RAID Option ROM e viene eseguito *prima* di installare il sistema operativo sull'unità disco rigido. L'altro utilizza Intel Matrix Storage Manager, o Intel Matrix Storage Console, e viene eseguito *dopo* l'installazione del sistema operativo e di Intel Matrix Storage Console. Entrambi i metodi richiedono che, prima di avviare qualsiasi procedura di configurazione riportata nel presente documento, venga attivata la modalità RAID sul computer.

Impostazione del computer in modalità RAID


1. Accedere al programma di configurazione del sistema (vedere [Configurazione del sistema](#)).
2. Utilizzare i tasti freccia SU e GIÙ per evidenziare Drives (Unità), quindi premere <Invio>.

3. Utilizzare i tasti freccia SU e GIÙ per evidenziare **SATA Operation** (Funzionamento SATA), quindi premere <Invio>.
4. Premere i tasti freccia SINISTRA e DESTRA per evidenziare **RAID On** (RAID attivo), quindi premere Invio e successivamente Esc.


 **NOTA:** Per ulteriori informazioni sulle opzioni RAID, vedere [Opzioni del programma di installazione di sistema](#).


5. Utilizzare i tasti freccia DESTRA e SINISTRA per evidenziare **Save/Exit** (Salva/Esci), quindi premere <Invio> per uscire dal programma di installazione di sistema e riprendere il processo di avvio.

Configurazione del computer per RAID utilizzando l'utilità Option ROM di RAID Intel®


 **NOTA:** anche se quando si utilizza l'utilità Option ROM di RAID Intel è possibile utilizzare unità di qualunque dimensione per creare una configurazione RAID, teoricamente le unità dovrebbero avere la stessa dimensione. In una configurazione di livello RAID 0, la dimensione della configurazione corrisponde alla dimensione dell'unità più piccola moltiplicata per il numero (in questo caso, due) di unità presenti nella configurazione. In una configurazione di livello RAID 1, la dimensione della configurazione corrisponde alla più piccola tra le due unità utilizzate.

Creazione di una configurazione RAID 0

 **AVVISO:** in seguito alla creazione di una configurazione RAID seguendo la procedura riportata di seguito, i dati presenti sui dischi rigidi andranno persi. Prima di continuare, eseguire il backup dei dati che si desidera mantenere.

 **NOTA:** utilizzare la seguente procedura solo se si reinstalla il sistema operativo. Non utilizzare la procedura descritta di seguito per la migrazione di una configurazione di archiviazione esistente in una configurazione RAID 0.

1. Impostare il computer in modalità RAID. Vedere [Impostazione del computer in modalità RAID](#).
2. Premere <Ctrl><i> alla richiesta di accedere all'utilità Option ROM di RAID Intel.
3. Utilizzare i tasti freccia SU e GIÙ per evidenziare **Create RAID Volume** (Crea volume RAID), quindi premere <Invio>.
4. Immettere un nome per il volume RAID o accettare quello predefinito, quindi premere <Invio>.
5. Utilizzare i tasti freccia SU e GIÙ per selezionare **RAID0(Stripe)** (RAID 0 con striping) quindi premere <Invio>.
6. Se sono disponibili più di due dischi rigidi, utilizzare i tasti freccia SU e GIÙ e la barra spaziatrice per selezionare le due o tre unità che si desidera utilizzare per creare la configurazione, quindi premere <Invio>.

 **NOTA:** selezionare la dimensione della striscia (stripe) che più si avvicina alle dimensioni medie dei file che saranno memorizzati sul volume RAID. Se non si conoscono tali dimensioni, selezionare 128 KB.

7. Utilizzare i tasti freccia SU e GIÙ per modificare la dimensione della striscia (stripe), quindi premere <Invio>.
8. Selezionare la capacità del volume desiderata e premere <Invio>. Il valore predefinito corrisponde alle dimensioni massime disponibili.
9. Premere <Invio> per creare il volume.
10. Premere <y> per confermare la creazione del volume RAID.
11. Verificare che nella schermata principale dell'utilità Option ROM di RAID Intel sia visualizzata la configurazione del volume corretta.
12. Utilizzare i tasti freccia SU e GIÙ per selezionare **Exit** (Esci), quindi premere <Invio>.
13. Installare il sistema operativo. [Reinstallazione di Microsoft® Windows® XP](#).

Creazione di una configurazione RAID 1

1. Impostare il computer in modalità RAID. Vedere [Impostazione del computer in modalità RAID](#).
2. Premere <Ctrl><i> alla richiesta di accedere all'utilità Option ROM di RAID Intel.
3. Utilizzare i tasti freccia SU e GIÙ per evidenziare **Create RAID Volume** (Crea volume RAID), quindi premere <Invio>.
4. Immettere un nome per il volume RAID o accettare quello predefinito, quindi premere <Invio>.
5. Utilizzare i tasti freccia SU e GIÙ per selezionare **RAID1(Mirror)** (RAID 1 con mirroring) quindi premere <Invio>.

6. Se sono disponibili più di due dischi rigidi, utilizzare i tasti freccia SU e GIÙ e la barra spaziatrice per selezionare le due unità che si desidera utilizzare per creare il volume, quindi premere <Invio>.
7. Selezionare la capacità del volume desiderata e premere <Invio>. Il valore predefinito corrisponde alle dimensioni massime disponibili.
8. Premere <Invio> per creare il volume.
9. Premere <y> per confermare la creazione del volume RAID.
10. Verificare che nella schermata principale dell'utilità Option ROM di RAID Intel sia visualizzata la configurazione del volume corretta.
11. Utilizzare i tasti freccia SU e GIÙ per selezionare **Exit** (Esci), quindi premere <Invio>.
12. Installare il sistema operativo. [Reinstallazione di Microsoft® Windows® XP](#).

Creazione di una configurazione RAID 5


1. Impostare il computer in modalità RAID. Vedere [Impostazione del computer in modalità RAID](#).
2. Premere <Ctrl><i> alla richiesta di accedere all'utilità Option ROM di RAID Intel.
3. Utilizzare i tasti freccia SU e GIÙ per evidenziare **Create RAID Volume** (Crea volume RAID), quindi premere <Invio>.
4. Immettere un nome per il volume RAID o accettare quello predefinito, quindi premere <Invio>.
5. Utilizzare i tasti freccia SU e GIÙ per selezionare **RAID5(Mirror)** (RAID 5 con mirroring) quindi premere <Invio>.
6. Utilizzare i tasti freccia SU e GIÙ e la barra spaziatrice per selezionare le tre o quattro unità che si desidera utilizzare per creare il volume, quindi premere <Invio>.
7. Selezionare la capacità del volume desiderata e premere <Invio>. Il valore predefinito corrisponde alle dimensioni massime disponibili.
8. Premere <Invio> per creare il volume.
9. Premere <y> per confermare la creazione del volume RAID.
10. Verificare che nella schermata principale dell'utilità Option ROM di RAID Intel sia visualizzata la configurazione del volume corretta.
11. Utilizzare i tasti freccia SU e GIÙ per selezionare **Exit** (Esci), quindi premere <Invio>.
12. Installare il sistema operativo. [Reinstallazione di Microsoft® Windows® XP](#).


Creazione di una configurazione RAID 10

1. Impostare il computer in modalità RAID. Vedere [Impostazione del computer in modalità RAID](#).
2. Premere <Ctrl><i> alla richiesta di accedere all'utilità Option ROM di RAID Intel.
3. Utilizzare i tasti freccia SU e GIÙ per evidenziare **Create RAID Volume** (Crea volume RAID), quindi premere <Invio>.
4. Immettere un nome per il volume RAID o accettare quello predefinito, quindi premere <Invio>.
5. Utilizzare i tasti freccia SU e GIÙ per selezionare **RAID10(Mirror)** (RAID 10 con mirroring) quindi premere <Invio>.
6. Utilizzare i tasti freccia SU e GIÙ e la barra spaziatrice per selezionare le quattro unità che si desidera utilizzare per creare il volume, quindi premere <Invio>.
7. Selezionare la capacità del volume desiderata e premere <Invio>. Il valore predefinito corrisponde alle dimensioni massime disponibili.
8. Premere <Invio> per creare il volume.
9. Premere <y> per confermare la creazione del volume RAID.
10. Verificare che nella schermata principale dell'utilità Option ROM di RAID Intel sia visualizzata la configurazione del volume corretta.

11. Utilizzare i tasti freccia SU e GIÙ per selezionare **Exit** (Esci), quindi premere <Invio>.
12. Installare il sistema operativo. [Reinstallazione di Microsoft® Windows® XP](#).

Eliminazione di un volume RAID

 **NOTA:** quando si esegue questa operazione, tutti i dati sulle unità RAID verranno persi.

 **NOTA:** se il computer effettua l'avvio da RAID e si elimina il volume RAID nell'utilità Option ROM di RAID Intel, non sarà più possibile avviare il computer.


1. Premere <Ctrl><i> alla richiesta di accedere all'utilità Option ROM di RAID Intel.
2. Utilizzare i tasti freccia SU e GIÙ per evidenziare **Delete RAID Volume** (Elimina volume RAID), quindi premere <Invio>.
3. Utilizzare i tasti freccia SU e GIÙ per evidenziare il volume RAID che si desidera eliminare, quindi premere <Canc>.
4. Premere <y> per confermare l'eliminazione del volume RAID.
5. Premere <Esc> per uscire dall'utilità Option ROM di RAID Intel.

Configurazione del computer per RAID utilizzando Intel Matrix Storage Manager


Se su un disco rigido è già installato il sistema operativo e si desidera aggiungere un secondo disco rigido e riconfigurare entrambe le unità in un volume RAID senza perdere il sistema operativo esistente e i dati, è necessario utilizzare l'opzione di migrazione di una configurazione RAID 0 (vedere [Livello RAID 0](#)) o di una configurazione RAID 1 (vedere [Livello RAID 1](#)). Creare un volume di livello RAID 0 o di livello RAID 1 solo quando:

1. si aggiungono due nuove unità a un computer esistente con una singola unità, il sistema operativo è installato su tale unità e si desidera configurare le due nuove unità in un volume RAID.
1. si utilizza già un computer con due dischi rigidi configurati in un volume, ma sul volume è ancora presente spazio disponibile che si desidera impostare come un secondo volume RAID.

Creazione di una configurazione RAID 0


 **NOTA:** quando si esegue questa operazione, tutti i dati sulle unità RAID verranno persi.

1. Impostare il computer in modalità RAID. Vedere [Impostazione del computer in modalità RAID](#).
2. Fare clic sul pulsante **Start**, scegliere **Programmi**→ **Intel(R) Matrix Storage Manager**→ **Intel Matrix Storage Console** per avviare l'utilità Intel per la gestione dei supporti di archiviazione.

 **NOTA:** Se l'opzione di menu **Actions** (Azioni) non è visualizzata, il computer non è stato impostato in modalità RAID (vedere [Impostazione del computer in modalità RAID](#)).


3. Dal menu **Actions** selezionare **Create RAID Volume** (Crea volume RAID) per avviare la creazione guidata del volume RAID, quindi fare clic su **Next** (Avanti).
4. Nella schermata **Select Volume Location** (Seleziona percorso volume), fare clic sul primo disco rigido da includere nel volume RAID 0, quindi fare clic sul pulsante con la freccia a destra.
5. Fare clic su un secondo disco rigido. Per aggiungere un terzo disco rigido al volume RAID 0, fare clic sul pulsante con la freccia a destra, quindi sulla terza unità finché nella finestra **Selected** (Selezionato) non saranno visualizzate tre unità, infine fare clic su **Next** (Avanti).
6. Nella finestra **Specify Volume Size** (Specifica dimensioni volume) selezionare il valore di **Volume Size** (Dimensioni volume) desiderato, quindi fare clic su **Next** (Avanti).
7. Fare clic su **Finish** (Fine) per creare il volume o su **Back** (Indietro) per apportare delle modifiche.

Creazione di una configurazione RAID 1

 **NOTA:** quando si esegue questa operazione, tutti i dati sulle unità RAID verranno persi.


1. Impostare il computer in modalità RAID. Vedere [Impostazione del computer in modalità RAID](#).
2. Fare clic sul pulsante **Start**, scegliere **Programmi**→ **Intel(R) Matrix Storage Manager**→ **Intel Matrix Storage Console** per avviare l'utilità Intel® per la

gestione dei supporti di archiviazione.


 **NOTA:** se l'opzione di menu **Actions** (Azioni) non è visualizzata, il computer non è stato impostato in modalità RAID.

3. Dal menu **Actions** selezionare **Create RAID Volume** (Crea volume RAID) per avviare la creazione guidata del volume RAID.
4. Fare clic su **Next** (Avanti) nella prima schermata.
5. Confermare il nome del volume, selezionare **RAID 1** come livello RAID, quindi fare clic su **Next** per continuare.
6. Nella schermata **Select Volume Location** (Seleziona percorso volume), fare clic sul primo disco rigido che si desidera utilizzare per creare il volume RAID 1, quindi fare clic sul pulsante con la freccia a destra. Fare clic su un secondo disco rigido finché nella finestra **Selected** (Selezionato) saranno visualizzate due unità, quindi fare clic su **Next**.
7. Nella finestra **Specify Volume Size** (Specifica dimensioni volume) selezionare il valore desiderato per **Volume Size** (Dimensioni volume), quindi fare clic su **Next**.
8. Fare clic su **Finish** (Fine) per creare il volume o su **Back** (Indietro) per apportare delle modifiche.
9. Attenersi alle procedure di Microsoft Windows per la creazione di una partizione sul nuovo volume RAID.

Creazione di una configurazione RAID 5

 **NOTA:** quando si esegue questa operazione, tutti i dati sulle unità RAID verranno persi.

1. Impostare il computer in modalità RAID. Vedere [Impostazione del computer in modalità RAID](#).
2. Fare clic sul pulsante **Start**, scegliere **Programmi**→ **Intel(R) Matrix Storage Manager**→ **Intel Matrix Storage Console** per avviare l'utilità Intel per la gestione dei supporti di archiviazione.


 **NOTA:** se l'opzione di menu **Actions** (Azioni) non è visualizzata, il computer non è stato impostato in modalità RAID.

3. Dal menu **Actions** selezionare **Create RAID Volume** (Crea volume RAID) per avviare la creazione guidata del volume RAID.
4. Fare clic su **Next** (Avanti) nella prima schermata.
5. Confermare il nome del volume, selezionare **RAID 5** come livello RAID, quindi fare clic su **Next** per continuare.
6. Nella schermata **Select Volume Location** (Seleziona percorso volume), fare clic sul primo disco rigido che si desidera utilizzare per creare il volume RAID 5, quindi fare clic sul pulsante con la freccia a destra. Selezionare altri due o tre dischi rigidi finché nella finestra **Selected** (Selezionato) non saranno visualizzate tre o quattro unità, quindi fare clic su **Next**.
7. Nella finestra **Specify Volume Size** (Specifica dimensioni volume) selezionare il valore desiderato per **Volume Size** (Dimensioni volume), quindi fare clic su **Next**.
8. Fare clic su **Finish** (Fine) per creare il volume o su **Back** (Indietro) per apportare delle modifiche.
9. Attenersi alle procedure di Microsoft Windows per la creazione di una partizione sul nuovo volume RAID.

Creazione di una configurazione RAID 10

 **NOTA:** quando si esegue questa operazione, tutti i dati sulle unità RAID verranno persi.


1. Impostare il computer in modalità RAID. Vedere [Impostazione del computer in modalità RAID](#).
2. Fare clic sul pulsante **Start**, scegliere **Programmi**→ **Intel(R) Matrix Storage Manager**→ **Intel Matrix Storage Console** per avviare l'utilità Intel per la gestione dei supporti di archiviazione.

 **NOTA:** se l'opzione di menu **Actions** (Azioni) non è visualizzata, il computer non è stato impostato in modalità RAID.

3. Dal menu **Actions** selezionare **Create RAID Volume** (Crea volume RAID) per avviare la creazione guidata del volume RAID.
4. Fare clic su **Next** (Avanti) nella prima schermata.
5. Confermare il nome del volume, selezionare **RAID 10** come livello RAID, quindi fare clic su **Next** per continuare.

6. Nella schermata **Select Volume Location** (Seleziona percorso volume), fare clic sul primo disco rigido che si desidera utilizzare per creare il volume RAID 10, quindi fare clic sul pulsante con la freccia a destra. Fare clic su altre tre unità finché nella finestra **Selected** (Selezionato) saranno visualizzate quattro unità, quindi fare clic su **Next**.
7. Nella finestra **Specify Volume Size** (Specifica dimensioni volume) selezionare il valore desiderato per **Volume Size** (Dimensioni volume), quindi fare clic su **Next**.
8. Fare clic su **Finish** (Fine) per creare il volume o su **Back** (Indietro) per apportare delle modifiche.
9. Attenersi alle procedure di Microsoft Windows per la creazione di una partizione sul nuovo volume RAID.


Eliminazione di un volume RAID

 **NOTA:** questa procedura elimina il volume RAID 1 e lo divide inoltre in due dischi rigidi non RAID con una partizione, lasciando intatti gli eventuali file di dati esistenti. L'eliminazione di un volume RAID 0 comporta invece l'eliminazione di tutti i dati presenti sul volume.


1. Fare clic sul pulsante **Start**, scegliere **Programmi**→ **Intel(R) Matrix Storage Manager**→ **Intel Matrix Storage Console** per avviare l'utilità Intel per la gestione dei supporti di archiviazione.
2. Fare clic con il pulsante destro del mouse sull'icona **Volume** del volume RAID che si desidera eliminare, quindi scegliere **Delete Volume** (Elimina volume).
3. Nella schermata **Delete RAID Volume Wizard** (Eliminazione guidata volume RAID) fare clic su **Next** (Avanti).
4. Evidenziare il volume RAID che si desidera eliminare nella casella **Available** (Disponibile), fare clic sul pulsante con la freccia a destra per spostare il volume RAID evidenziato nella casella **Selected** (Selezionato), quindi fare clic su **Next**.
5. Fare clic su **Finish** (Fine) per eliminare il volume.

Migrazione a una configurazione RAID 0


1. Impostare il computer in modalità RAID. Vedere [Impostazione del computer in modalità RAID](#).
2. Fare clic sul pulsante **Start**, scegliere **Tutti i programmi**→ **Intel(R) Matrix Storage Manager**→ **Intel Matrix Storage Console** per avviare l'utilità Intel per la gestione dei supporti di archiviazione.

 **NOTA:** se l'opzione di menu **Actions** (Azioni) non è visualizzata, il computer non è stato impostato in modalità RAID.

3. Dal menu **Actions** selezionare **Create RAID Volume From Existing Hard Drive** (Crea volume RAID da disco rigido esistente) per avviare la migrazione guidata.
4. Nella schermata della migrazione guidata, fare clic su **Next** (Avanti).
5. Immettere un nome per il volume RAID o accettare quello predefinito.
6. Dalla casella di riepilogo a discesa, selezionare **RAID 0** come livello RAID.

 **NOTA:** selezionare la dimensione della striscia (stripe) che più si avvicina alle dimensioni medie dei file che saranno memorizzati sul volume RAID. Se non si conoscono tali dimensioni, selezionare 128 KB.

7. Selezionare la dimensione appropriata della striscia (stripe) dalla casella di riepilogo a discesa, quindi fare clic su **Next**.

 **NOTA:** Selezionare il disco rigido da utilizzare come disco rigido di origine, ovvero il disco rigido contenente i dati o i file del sistema operativo che si desidera mantenere sul volume RAID.


8. Nella schermata **Select Source Hard Drive** (Seleziona disco rigido di origine) fare doppio clic sul disco rigido di cui si desidera eseguire la migrazione, quindi fare clic su **Next**.
9. Nella schermata **Select Member Hard Drive** (Seleziona disco rigido membro) fare doppio clic sul disco rigido o sui dischi rigidi da utilizzare per l'array di striping, quindi fare clic su **Next**.
10. Nella schermata **Specify Volume Size** (Specifica dimensioni volume) selezionare il valore di **Volume Size** (Dimensioni volume) desiderato, quindi fare clic su **Next**.

 **NOTA:** al [punto 11](#), tutti i dati presenti sull'unità membro saranno rimossi.


11. Fare clic su **Finish** per avviare la migrazione o su **Back** per apportare modifiche. Durante il processo di migrazione è possibile utilizzare normalmente il computer.

Migrazione a una configurazione RAID 1

1. Impostare il computer in modalità RAID. Vedere [Impostazione del computer in modalità RAID](#).
2. Fare clic sul pulsante **Start**, scegliere **Tutti i programmi**→ **Intel(R) Matrix Storage Manager**→ **Intel Matrix Storage Console** per avviare l'utilità Intel per la gestione dei supporti di archiviazione.

 **NOTA:** se l'opzione di menu **Actions** (Azioni) non è visualizzata, il computer non è stato impostato in modalità RAID..

3. Dal menu **Actions** selezionare **Create RAID Volume From Existing Hard Drive** (Crea volume RAID da disco rigido esistente) per avviare la migrazione guidata.
4. Nella prima schermata della migrazione guidata, fare clic su **Next** (Avanti).
5. Immettere un nome per il volume RAID o accettare quello predefinito.
6. Dalla casella di riepilogo a discesa, selezionare **RAID 1** come livello RAID.

 **NOTA:** Selezionare il disco rigido da utilizzare come disco rigido di origine, ovvero il disco rigido contenente i dati o i file del sistema operativo che si desidera mantenere sul volume RAID.


7. Nella schermata **Select Source Hard Drive** (Seleziona disco rigido di origine) fare doppio clic sul disco rigido di cui si desidera eseguire la migrazione, quindi fare clic su **Next**.
8. Nella schermata **Select Member Hard Drive** (Seleziona disco rigido membro) fare doppio clic sul disco rigido per selezionare l'unità membro da utilizzare come disco mirroring nella configurazione, quindi fare clic su **Next**.
9. Nella schermata **Specify Volume Size** (Specifica dimensioni volume) selezionare le dimensioni del volume desiderate, quindi fare clic su **Next**.

 **NOTA:** al [punto 10](#), tutti i dati presenti sull'unità membro saranno rimossi.


10. Fare clic su **Finish** per avviare la migrazione o su **Back** per apportare modifiche. Durante il processo di migrazione è possibile utilizzare normalmente il computer.

Migrazione a una configurazione RAID 5

1. Impostare il computer in modalità RAID. Vedere [Impostazione del computer in modalità RAID](#).
2. Fare clic sul pulsante **Start**, scegliere **Tutti i programmi**→ **Intel(R) Matrix Storage Manager**→ **Intel Matrix Storage Console** per avviare l'utilità Intel per la gestione dei supporti di archiviazione.

 **NOTA:** se l'opzione di menu **Actions** (Azioni) non è visualizzata, il computer non è stato impostato in modalità RAID..

3. Dal menu **Actions** selezionare **Create RAID Volume From Existing Hard Drive** (Crea volume RAID da disco rigido esistente) per avviare la migrazione guidata.
4. Nella prima schermata della migrazione guidata, fare clic su **Next** (Avanti).
5. Immettere un nome per il volume RAID o accettare quello predefinito.
6. Dalla casella di riepilogo a discesa, selezionare **RAID 5** come livello RAID.

 **NOTA:** Selezionare il disco rigido da utilizzare come disco rigido di origine, ovvero il disco rigido contenente i dati o i file del sistema operativo che si desidera mantenere sul volume RAID.


7. Nella schermata **Select Source Hard Drive** (Seleziona disco rigido di origine) fare doppio clic sul disco rigido di cui si desidera eseguire la migrazione, quindi fare clic su **Next**.
8. Nella schermata **Select Member Hard Drive** (Seleziona disco rigido membro) fare doppio clic sulle due o tre unità per selezionare le unità membro da utilizzare nella configurazione, quindi fare clic su **Next**.
9. Nella schermata **Specify Volume Size** (Specifica dimensioni volume) selezionare le dimensioni del volume desiderate, quindi fare clic su **Next**.

 **NOTA:** al [punto 10](#), tutti i dati presenti sull'unità membro saranno rimossi.


10. Fare clic su **Finish** per avviare la migrazione o su **Back** per apportare modifiche. Durante il processo di migrazione è possibile utilizzare normalmente il computer.

Migrazione a una configurazione RAID 10


1. Impostare il computer in modalità RAID. Vedere [Impostazione del computer in modalità RAID](#).
2. Fare clic sul pulsante **Start**, scegliere **Tutti i programmi**→ **Intel(R) Matrix Storage Manager**→ **Intel Matrix Storage Console** per avviare l'utilità Intel per la gestione dei supporti di archiviazione.

 **NOTA:** se l'opzione di menu **Actions** (Azioni) non è visualizzata, il computer non è stato impostato in modalità RAID..

3. Dal menu **Actions** selezionare **Create RAID Volume From Existing Hard Drive** (Crea volume RAID da disco rigido esistente) per avviare la migrazione guidata.
4. Nella prima schermata della migrazione guidata, fare clic su **Next** (Avanti).
5. Immettere un nome per il volume RAID o accettare quello predefinito.
6. Dalla casella di riepilogo a discesa, selezionare **RAID 10** come livello RAID.

 **NOTA:** Selezionare il disco rigido da utilizzare come disco rigido di origine, ovvero il disco rigido contenente i dati o i file del sistema operativo che si desidera mantenere sul volume RAID.

7. Nella schermata **Select Source Hard Drive** (Seleziona disco rigido di origine) fare doppio clic sul disco rigido di cui si desidera eseguire la migrazione, quindi fare clic su **Next**.
8. Nella schermata **Select Member Hard Drive** (Seleziona disco rigido membro) fare doppio clic sulle tre unità per selezionare le unità membro da utilizzare nella configurazione, quindi fare clic su **Next**.
9. Nella schermata **Specify Volume Size** (Specifica dimensioni volume) selezionare le dimensioni del volume desiderate, quindi fare clic su **Next**.

 **NOTA:** al [punto 10](#), tutti i dati presenti sull'unità membro saranno rimossi.

10. Fare clic su **Finish** per avviare la migrazione o su **Back** per apportare modifiche. Durante il processo di migrazione è possibile utilizzare normalmente il computer.

Creazione di un disco rigido di riserva

È possibile creare un disco rigido di riserva con una configurazione RAID 1. Questo disco non sarà riconosciuto dal sistema operativo, ma potrà essere visualizzato tramite Gestione dischi o l'utilità Option ROM di RAID Intel. In caso di errore di un membro della configurazione RAID 1, il computer ricrea automaticamente la configurazione di mirroring utilizzando il disco rigido di riserva in sostituzione di tale membro.

Per configurare un'unità come disco rigido di riserva:

1. Fare clic sul pulsante **Start**, scegliere **Programmi**→ **Intel(R) Matrix Storage Manager**→ **Intel Matrix Storage Console** per avviare l'utilità Intel per la gestione dei supporti di archiviazione.
2. Fare clic con il pulsante destro del mouse sul disco rigido da contrassegnare come disco rigido di riserva.
3. Fare clic su **Mark as Spare** (Contrassegna come riserva).

Per rimuovere il contrassegno di riserva da un disco rigido di riserva:

1. Fare clic con il pulsante destro del mouse sull'icona del disco rigido di riserva.
2. Fare clic su **Reset Hard Drive to Non-RAID** (Reimposta disco rigido come non RAID).

Ricostruzione di una configurazione RAID 1 danneggiata

Se nel computer non è disponibile un disco rigido di riserva e un volume RAID 1 risulta danneggiato, è possibile ricostruire manualmente il mirroring di ridondanza del computer su un nuovo disco rigido:

1. Fare clic sul pulsante **Start**, scegliere **Programmi**→ **Intel(R) Matrix Storage Manager**→ **Intel Matrix Storage Console** per avviare l'utilità Intel per la gestione dei supporti di archiviazione.
 2. Fare clic con il pulsante destro del mouse sul disco rigido disponibile con il quale si desidera ricostruire il volume RAID 1, quindi scegliere **Rebuild to this Disk** (Ricostruisci su questo disco).
 3. Durante la ricostruzione del volume RAID 1 è possibile utilizzare il computer.
-

[Torna alla pagina Sommario](#)

[Torna alla pagina Sommario](#)

Avvisi FCC (limitatamente agli Stati Uniti)

Guida dell'utente per Dell Precision™ Workstation 390


[FCC Classe B](#)

FCC Classe B

La presente apparecchiatura genera, usa e può irradiare energia in frequenza radio e, se non installata e usata in conformità alle istruzioni del fabbricante, può causare interferenze con la ricezione radio e televisiva. La presente apparecchiatura è stata collaudata e dichiarata conforme ai limiti imposti ai dispositivi digitali di classe B, ai sensi della Parte 15 delle normative della Federal Communications Commission (FCC).

Questo dispositivo è conforme ai sensi della Parte 15 delle normative della FCC. Il funzionamento è soggetto alle due condizioni riportate di seguito.

1. Questo dispositivo non genera interferenze dannose.
2. Questo dispositivo non scherma le interferenze provenienti dall'esterno, comprese le interferenze che potrebbero comprometterne il funzionamento.

 **AVVISO:** le normative FCC stabiliscono che eventuali modifiche o variazioni non espressamente approvate da Dell Inc. potrebbero annullare il diritto dell'utente a utilizzare l'apparecchiatura.

Tali limiti sono stabiliti per fornire una protezione adeguata contro le interferenze dannose in un'area residenziale. Non esiste tuttavia alcuna garanzia che tali interferenze non si verifichino in una particolare situazione. Qualora la presente apparecchiatura provocasse interferenze dannose con segnali radiofonici o televisivi, verificabili accendendo e spegnendo l'apparecchio stesso, si consiglia di cercare di rimediare all'inconveniente mediante una o più delle seguenti misure:

- 1 cambiare l'orientamento dell'antenna di ricezione
- 1 cambiare l'orientamento del sistema rispetto al ricevitore
- 1 allontanare il sistema dal ricevitore
- 1 collegare il sistema a una presa elettrica diversa affinché il sistema e il ricevitore si trovino in circuiti diversi.

Se necessario, rivolgersi a un rappresentante di Dell Inc. o a un radiotecnico esperto per ulteriori suggerimenti.

Le seguenti informazioni riguardano l'apparecchiatura o le apparecchiature trattate in questo documento in conformità alle normative FCC:

Nome del prodotto:	Dell Precision™ Workstation 390
Numero di modello:	DCTA
Nome del fabbricante:	Nome società: Dell Inc. Worldwide Regulatory Compliance & Environmental Affairs One Dell Way Round Rock, TX 78682 USA 512-338-4400

[Torna alla pagina Sommario](#)


[Torna alla pagina Sommario](#)


Informazioni sul computer



Guida dell'utente per Dell Precision™ Workstation 390

- [Ricerca di informazioni](#)
- [Vista frontale \(posizione tower\)](#)
- [Retro del computer \(posizione tower\)](#)
- [Vista frontale \(posizione desktop\)](#)
- [Retro del computer \(posizione desktop\)](#)
- [Connettori del pannello posteriore](#)
- [Interno del computer](#)
- [Componenti della scheda di sistema](#)
- [Specifiche](#)
- [Manutenzione del computer](#)
- [Pulizia del computer](#)
- [Unità disco floppy](#)
- [CD e DVD](#)


Ricerca di informazioni

 **NOTA:** è possibile che alcune funzionalità o alcuni supporti non siano disponibili per il computer in uso o in determinati paesi.

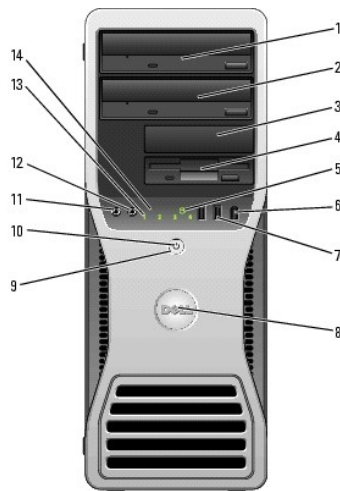
 **NOTA:** insieme al computer potrebbero essere fornite informazioni aggiuntive.

Cosa si sta cercando?	Dove cercare
<ul style="list-style-type: none">1 Un programma di diagnostica per il computer1 Driver per il computer1 Documentazione per il computer1 Documentazione per le periferiche1 Desktop System Software (DSS)	<p>CD Drivers and Utilities (detto anche ResourceCD)</p> <p>La documentazione e i driver sono già installati sul computer. È possibile utilizzare il CD per reinstallare i driver (vedere Reinstallazione di driver e utilità), eseguire Dell Diagnostics (vedere Dell Diagnostics).</p>  <p>I file "Leggimi" inclusi nel CD contengono gli aggiornamenti più recenti relativi a modifiche tecniche apportate al computer o materiale tecnico di riferimento avanzato destinato a tecnici o utenti avanzati.</p> <p>NOTA: è possibile che il CD <i>Drivers and Utilities</i> non sia fornito con il computer in uso.</p> <p>NOTA: driver aggiornati e aggiornamenti alla documentazione sono disponibili all'indirizzo support.dell.com.</p>
<ul style="list-style-type: none">1 Procedure di installazione del computer1 Come prendersi cura del computer1 Informazioni di base per la risoluzione dei problemi1 Come eseguire il programma Dell Diagnostics1 Codici di errore e indicatori di diagnostica1 Procedure di rimozione e installazione dei componenti1 Procedure di rimozione e riposizionamento del coperchio del computer	<p>Guida di consultazione rapida</p>  <p>NOTA: il presente documento è disponibile in formato PDF sul sito support.dell.com.</p>
<ul style="list-style-type: none">1 Informazioni sulla garanzia1 Termini e condizioni (limitatamente agli Stati Uniti)	<p>Guida alle informazioni sul prodotto Dell™</p>

<ul style="list-style-type: none"> 1 Istruzioni di sicurezza 1 Informazioni sulle normative 1 Informazioni sull'ergonomia 1 Contratto di Licenza con l'utente finale 	
<ul style="list-style-type: none"> 1 Come rimuovere e sostituire i componenti 1 Specifiche 1 Come configurare le impostazioni del sistema 1 Procedure di risoluzione dei problemi 	<p>Guida dell'utente</p> <p><i>Guida in linea e supporto tecnico di Microsoft® Windows® XP</i></p> <ol style="list-style-type: none"> 1. Fare clic sul pulsante Start, quindi scegliere Guida in linea e supporto tecnico. 2. Fare clic su Guida dell'utente e del sistema, quindi su Guida dell'utente.
<ul style="list-style-type: none"> 1 Numero di servizio e codice del servizio espresso 1 Etichetta della licenza di Microsoft Windows 	<p>Numero di servizio e licenza di Microsoft Windows</p> <p>Queste etichette sono apposte sul computer.</p>  <ol style="list-style-type: none"> 1 Usare il numero di servizio per identificare il computer quando si accede a support.dell.com o si contatta il supporto tecnico. 1 Digitare il codice del servizio espresso per indirizzare la chiamata quando si contatta il supporto tecnico
<ul style="list-style-type: none"> 1 Soluzioni: consigli e suggerimenti relativi alla risoluzione dei problemi, articoli tecnici, corsi in linea e domande frequenti 1 Forum clienti: discussione in linea con altri clienti Dell 1 Aggiornamenti: informazioni di aggiornamento per componenti quali memoria, disco rigido e sistema operativo 1 Servizio clienti: recapiti, informazioni sullo stato delle chiamate di servizio e dell'ordine, informazioni sulla garanzia e sulle riparazioni 1 Servizio e supporto: stato delle chiamate di servizio e cronologia dell'assistenza, contratto di manutenzione, discussioni in linea con personale del supporto tecnico 1 Riferimenti: documentazione del computer, dettagli sulla configurazione del computer, specifiche dei prodotti e white paper 1 Download: driver certificati, patch e aggiornamenti software 1 Software di sistema per desktop (DSS): se si reinstalla il sistema operativo del computer, è necessario reinstallare anche l'utilità DSS. DSS garantisce aggiornamenti critici per il sistema operativo e supporto per le unità disco floppy USB da 3,5 pollici di Dell™, i processori Intel® Pentium® M, le unità ottiche e le periferiche USB. L'utilità DSS è necessaria per il corretto funzionamento del computer. Il software rileva automaticamente il tipo di computer e il sistema operativo e installa gli aggiornamenti appropriati per la configurazione in uso. <p>Per scaricare DSS:</p> <ol style="list-style-type: none"> 1. Accedere al sito Web all'indirizzo support.dell.com e fare clic su Downloads. 2. Immettere il numero di servizio o il modello del prodotto. 3. Nella casella di riepilogo a discesa Download Category (categoria di scaricamento), selezionare All (tutti). 4. Selezionare il sistema operativo in uso e la relativa lingua, quindi fare clic su Submit (Invia). 5. In Select a Device (Seleziona una periferica) scorrere fino a System and Configuration Utilities (Utilità di sistema e di configurazione) e selezionare Dell Desktop System Software (Software di sistema per desktop). 	<p>Sito Web del supporto tecnico di Dell: support.dell.com</p> <p>NOTA: selezionare il paese per visualizzare il sito del supporto appropriato.</p> <p>NOTA: aziende, enti governativi e istituzioni scolastiche possono inoltre utilizzare il sito Web Dell Premier Support personalizzato all'indirizzo premier.support.dell.com. In alcuni paesi il sito Web potrebbe non essere disponibile.</p>
<ul style="list-style-type: none"> 1 Informazioni sull'uso di Windows XP 1 Documentazione per il computer 1 Documentazione per periferiche (ad esempio per modem) 	<p>Guida in linea e supporto tecnico di Windows</p> <ol style="list-style-type: none"> 1. Fare clic sul pulsante Start, quindi scegliere Guida in linea e supporto tecnico. 2. Digitare una parola o una frase per descrivere il problema, quindi fare clic sull'icona a forma di freccia. 3. Fare clic sull'argomento che descrive il problema. 4. Seguire le istruzioni visualizzate.
<ul style="list-style-type: none"> 1 Procedure per la reinstallazione del sistema operativo 	<p>CD del sistema operativo</p> <p>Il computer è preconfigurato con il sistema operativo già installato. Per reinstallarlo, utilizzare il CD del <i>sistema operativo</i>. Vedere Reinstallazione di Microsoft® Windows® XP.</p> <p>Dopo aver reinstallato il sistema operativo, utilizzare il CD <i>Drivers and</i></p>

	<p>Utilities per reinstallare i driver richiesti per le periferiche fornite con il computer.</p>  <p>Il numero di identificazione del prodotto per il sistema operativo è riportato sul computer.</p> <p>NOTA: il CD del sistema operativo e il CD <i>Drivers and Utilities</i> sono opzionali e potrebbero non essere forniti con tutti i computer.</p> <p>NOTA: il colore del CD dipende dal sistema operativo ordinato.</p>
<ul style="list-style-type: none"> 1 Informazioni sull'uso di Linux 1 Discussioni tramite posta elettronica con utenti di prodotti Dell Precision™ e del sistema operativo Linux 1 Informazioni aggiuntive relative a Linux e al computer Dell Precision 	<p>Siti Linux supportati da Dell</p> <ul style="list-style-type: none"> 1 Linux.dell.com 1 Lists.us.dell.com/mailman/listinfo/linux-precision

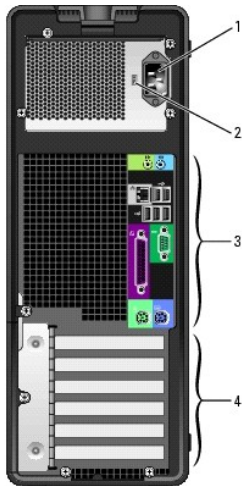
Vista frontale (posizione tower)



1	Alloggiamento per unità da 5,25 pollici superiore	Può contenere un'unità CD/DVD.
2	Alloggiamento per unità da 5,25 pollici inferiore	È possibile utilizzare questo alloggiamento per un'unità CD/DVD opzionale o un quarto disco rigido (solo SATA).
3	Alloggiamento per unità da 3,5 pollici superiore	È possibile utilizzare questo alloggiamento per un terzo disco rigido opzionale (SATA o SAS), un'unità disco floppy o un lettore di schede flash.
4	Alloggiamento per unità da 3,5 pollici inferiore	È possibile utilizzare questo alloggiamento per un'unità disco floppy opzionale o per un lettore di schede flash.
5	Indicatore dell'attività del disco rigido	L'indicatore del disco rigido è acceso quando il computer legge o scrive dati sul disco rigido oppure durante il funzionamento di una periferica, ad esempio un lettore CD.
6	Connettore IEEE 1394 (opzionale)	Utilizzare i connettori IEEE 1394 opzionali per le periferiche dati ad alta velocità, ad esempio le videocamere digitali e le periferiche esterne di archiviazione.
7	Connettori	Usare i connettori USB del pannello frontale per collegare periferiche

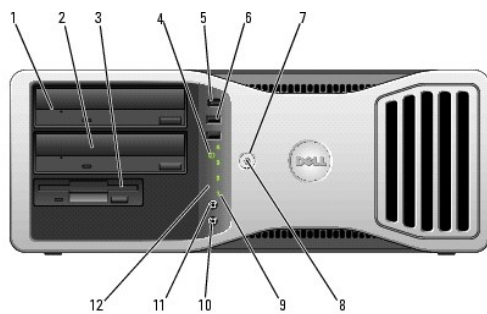
	USB 2.0 (2)	<p>utilizzate solo occasionalmente, quali chiavi di memoria flash, fotocamere o periferiche USB avviabili. Per ulteriori informazioni sull'avvio da una periferica USB, vedere Programma di installazione di sistema.</p> <p>Si consiglia di utilizzare i connettori USB sul retro del computer per le periferiche che rimangono sempre collegate, quali stampanti e tastiere.</p>
8	Marchio Dell™ girevole	Per ruotare il marchio Dell dopo aver modificato la posizione del computer da tower a desktop o viceversa, rimuovere il pannello anteriore (vedere Rimozione del pannello frontale) rovesciarlo e ruotare il supporto di plastica dietro il marchio.
9	Pulsante di alimentazione	<p>Premere per accendere il computer.</p> <p>AVVISO: per evitare la perdita di dati, non usare il pulsante di accensione per spegnere il computer. ma chiudere la sessione di lavoro del sistema operativo.</p> <p>NOTA: è inoltre possibile utilizzare il pulsante di accensione per riattivare il sistema o per disporlo in modalità di risparmio energetico. Vedere Gestione del risparmio di energia per ulteriori informazioni.</p>
10	Indicatore di alimentazione	<p>L'indicatore di alimentazione si accende e lampeggia oppure resta fisso a indicare condizioni di stato differenti:</p> <ul style="list-style-type: none"> ○ Spento: il computer è spento. ○ Verde fisso: il computer è acceso e funziona normalmente. ○ Verde lampeggiante: il computer è in modalità di risparmio energia. ○ Ambra lampeggiante o fisso: vedere Problemi di alimentazione. <p>Per uscire da uno stato di risparmio energia, premere il pulsante di accensione o usare la tastiera o il mouse, nel caso siano configurati come periferiche di riattivazione in Gestione periferiche di Windows. Per ulteriori informazioni sugli stati di sospensione e su come uscire da uno stato di risparmio energia, vedere Gestione del risparmio di energia.</p> <p>Per una descrizione dei codici degli indicatori che possono aiutare nella risoluzione dei problemi del computer, vedere Indicatori di diagnostica.</p>
11	Connettore del microfono	Utilizzare il connettore del microfono per collegare un microfono per computer e integrare voce o musica in un programma audio o di telefonia.
12	Connettore per cuffie	Usare il connettore per cuffie per collegare le cuffie.
13	Indicatori di diagnostica (4)	Fare riferimento al codice di diagnostica rappresentato da questi indicatori per risolvere eventuali problemi. Per ulteriori informazioni, vedere Indicatori di diagnostica .
14	Indicatore della connessione di rete	L'indicatore della connessione di rete è acceso quando è disponibile una connessione funzionante tra una rete a 10, 100 o 1000 Mbps (1 Gbps) e il computer.

Retro del computer (orientamento tower)



1	Connettore di alimentazione	Inserire il cavo di alimentazione.
2	Selettore di tensione	Per ulteriori informazioni, vedere le istruzioni di sicurezza nella <i>Guida alle informazioni sul prodotto</i> .
3	Connettori del pannello posteriore	Collegare i dispositivi seriali, USB e così via nei connettori corretti.
4	Slot per schede	<p>Questi slot consentono di accedere ai connettori delle schede PCI e PCI Express installate.</p> <p>NOTA: i cinque slot superiori supportano schede a tutta lunghezza, mentre quello nella parte inferiore supporta una scheda a metà lunghezza.</p> <p>NOTA: verificare le schede nella documentazione per assicurarsi di poterle installare nella configurazione in uso. Alcune schede che richiedono una quantità superiore di spazio fisico e di alimentazione (ad esempio, le schede grafiche PCI Express) possono limitare l'utilizzo di altre schede.</p>

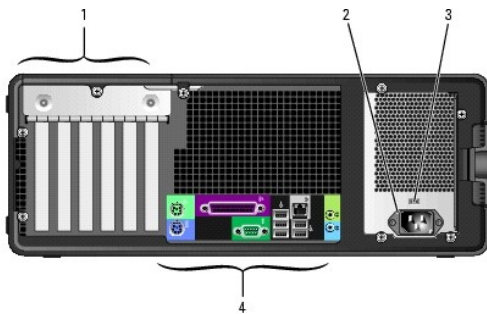
Vista frontale (posizione desktop)



1	Alloggiamento per unità da 5,25 pollici superiore	Può contenere un'unità CD/DVD.
2	Alloggiamento per unità da 5,25 pollici inferiore	Può contenere un'unità CD/DVD opzionale o un terzo disco rigido (solo SATA).
3	Alloggiamento per unità da 3,5 pollici	È possibile utilizzare questo alloggiamento per un'unità disco floppy o per un lettore di schede flash opzionale.
4	Indicatore	L'indicatore di attività del disco rigido è acceso quando il computer

	dell'attività del disco rigido	legge o scrive dati sul disco rigido oppure durante il funzionamento di una periferica, ad esempio un lettore CD.
5	Connettore IEEE 1394 (opzionale)	Utilizzare i connettori IEEE 1394 opzionali per le periferiche dati ad alta velocità, ad esempio le videocamere digitali e le periferiche esterne di archiviazione.
6	Connettori USB 2.0 (2)	Usare i connettori USB del pannello frontale per collegare periferiche utilizzate solo occasionalmente, quali chiavi di memoria flash, fotocamere o periferiche USB avviabili. Per ulteriori informazioni sull'avvio da una periferica USB, vedere Programma di installazione di sistema . Si consiglia di utilizzare i connettori USB sul retro del computer per le periferiche che rimangono sempre collegate, quali stampanti e tastiere.
7	Pulsante di alimentazione	Premere per accendere il computer. NOTA: è inoltre possibile utilizzare il pulsante di accensione per riattivare il sistema o per disporlo in modalità di risparmio energetico. Vedere Gestione del risparmio di energia per ulteriori informazioni. AVVISO: per evitare la perdita di dati, non usare il pulsante di accensione per spegnere il computer, ma chiudere la sessione di lavoro del sistema operativo.
8	Indicatore di alimentazione	L'indicatore di alimentazione si accende e lampeggia oppure resta fisso a indicare condizioni di stato differenti: <ul style="list-style-type: none"> ○ Spento: il computer è spento. ○ Verde fisso: il computer è acceso e funziona normalmente. ○ Verde lampeggiante: il computer è in modalità di risparmio energia. ○ Ambra lampeggiante o fisso: vedere Problemi di alimentazione. <p>Per uscire da uno stato di risparmio energia, premere il pulsante di accensione o usare la tastiera o il mouse, nel caso siano configurati come periferiche di riattivazione in Gestione periferiche di Windows. Per ulteriori informazioni sugli stati di sospensione e su come uscire da uno stato di risparmio energia, vedere Gestione del risparmio di energia.</p> <p>Per una descrizione dei codici degli indicatori che possono aiutare nella risoluzione dei problemi del computer, vedere Indicatori di diagnostica.</p>
9	Indicatori di diagnostica (4)	Gli indicatori forniscono un codice di diagnostica utile per la risoluzione dei problemi relativi al computer. Per ulteriori informazioni, vedere Indicatori di diagnostica .
10	Connettore del microfono	Utilizzare il connettore del microfono per collegare un microfono per computer e integrare voce o musica in un programma audio o di telefonia.
11	Connettore per cuffie	Usare il connettore per cuffie per collegare le cuffie.
12	Indicatore della connessione di rete	L'indicatore della connessione di rete è acceso quando è disponibile una connessione funzionante tra una rete a 10, 100 o 1000 Mbps (o 1 Gbps) e il computer.

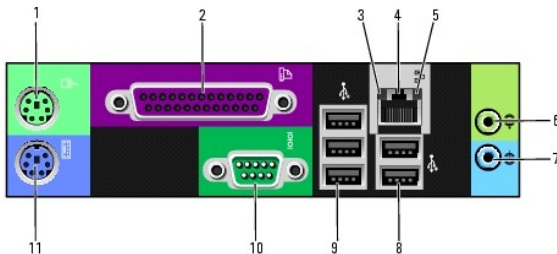
Retro del computer (posizione desktop)



1	Slot per schede	Questi slot consentono di accedere ai connettori delle schede PCI e PCI Express installate.
---	-----------------	---

		NOTA: verificare le schede nella documentazione per assicurarsi di poterle installare nella configurazione in uso. Alcune schede che richiedono una quantità superiore di spazio fisico e di alimentazione (ad esempio, le schede grafiche PCI Express) possono limitare l'utilizzo di altre schede.
2	Connettore di alimentazione	Inserire il cavo di alimentazione.
3	Selettore di tensione	Per ulteriori informazioni, vedere le istruzioni di sicurezza nella <i>Guida alle informazioni sul prodotto</i> .
4	Connettori del pannello posteriore	Collegare i dispositivi seriali, USB e così via nei connettori corretti.

Connettori del pannello posteriore

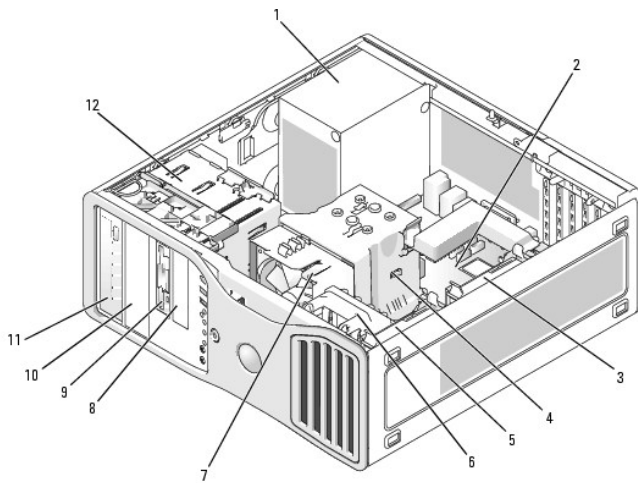


1	Connettore del mouse	Collegare un mouse standard al connettore di colore verde. Prima di collegare un mouse al computer, spegnere il computer e le eventuali periferiche. Se si utilizza un mouse USB, collegarlo al connettore USB. Se sul computer è in esecuzione il sistema operativo Microsoft® Windows XP, i driver necessari per il mouse sono già installati sul disco rigido.
2	Connettore della porta parallela	Consente di collegare una periferica parallela, quale una stampante. Se si utilizza una stampante USB, collegarla al connettore USB. NOTA: se il computer rileva la presenza di una scheda installata con un connettore parallelo configurato sullo stesso indirizzo, il connettore parallelo integrato viene automaticamente disattivato. Per ulteriori informazioni, vedere Opzioni di configurazione di sistema .
3	Indicatore di integrità della connessione	<ul style="list-style-type: none"> 1 Verde: è presente una connessione funzionante tra una rete a 10 Mbps e il computer. 1 Arancione: è presente una connessione funzionante tra una rete a 100 Mbps e il computer. 1 Giallo: è presente una connessione funzionante tra una rete a 1000 Mbps (1 Gbps) e il computer 1 Spento: il computer non rileva alcuna connessione fisica alla rete.
4	Connettore dell'adattatore di rete	Per collegare il computer a una periferica di rete o a banda larga, collegare un'estremità del cavo di rete a uno spinotto di rete o alla periferica a banda larga. Collegare l'altra estremità del cavo al connettore della scheda di rete sul computer. Il cavo di rete sarà correttamente inserito quando si udirà uno scatto. NOTA: non collegare un cavo telefonico al connettore di rete. Sui computer dotati di una scheda di rete aggiuntiva, usare i connettori sulla scheda e sul retro del computer per la configurazione di più connessioni di rete, ad esempio per una intranet e una extranet separate. Per la rete si consiglia di utilizzare connettori e cavi appartenenti alla Categoria 5. Se è necessario utilizzare cavi di Categoria 3, forzare la velocità di rete a 10 Mbps per garantire un funzionamento affidabile.
5	Indicatore di attività della rete	L'indicatore giallo lampeggia quando il computer trasmette o riceve dati sulla rete. Un alto volume di traffico di rete potrebbe far sembrare che l'indicatore sia costantemente acceso.
6	Connettore della linea di uscita	Utilizzare il connettore verde della linea di uscita per collegare le cuffie e la maggior parte degli altoparlanti con amplificatori integrati.

		Nei computer dotati di scheda audio, utilizzare il connettore sulla scheda.
7	Connettore della linea di ingresso	Utilizzare il connettore azzurro della linea di ingresso per collegare una periferica di registrazione o di riproduzione, ad esempio un riproduttore di audiocassette, un lettore di CD o un videoregistratore.
8	Connettori USB 2.0 (2)	Usare i connettori USB sul retro del computer per le periferiche che rimangono sempre collegate, quali stampanti e tastiere. Si consiglia di utilizzare i connettori USB del pannello anteriore per le periferiche che si collegano occasionalmente, quali le chiavi di memoria flash, le fotocamere o le periferiche USB avviabili.
9	Connettori USB 2.0 (3)	Usare i connettori USB sul retro del computer per le periferiche che rimangono sempre collegate, quali stampanti e tastiere. Si consiglia di utilizzare i connettori USB del pannello anteriore per le periferiche che si collegano occasionalmente, quali le chiavi di memoria flash, le fotocamere o le periferiche USB avviabili.
10	Connettore della porta seriale	Consente di collegare una periferica seriale, quale un palmare, a una porta seriale. Gli identificativi predefiniti sono COM1 per il connettore seriale 1 e COM2 per il connettore seriale opzionale 2. Per ulteriori informazioni, vedere Opzioni di configurazione di sistema .
11	Connettore della tastiera	Se si utilizza una tastiera standard, collegarla all'apposito connettore di colore viola. Se si utilizza una tastiera USB, collegarla al connettore USB.

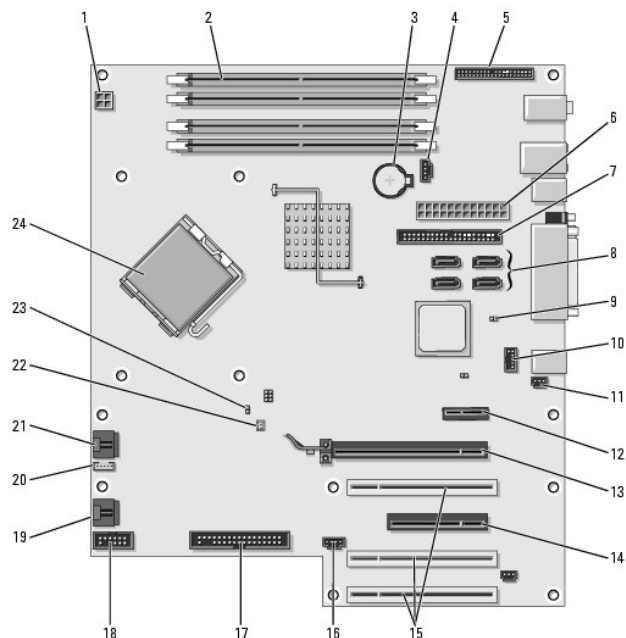
Vista interna

⚠ ATTENZIONE: prima di eseguire le procedure descritte in questa sezione, seguire le istruzioni riportate nella *Guida Informazioni sul prodotto*.



1	Alimentatore	2	Scheda di sistema	3	Alloggiamento del disco rigido secondario
4	Copertura del flusso d'aria del processore	5	Alloggiamento del disco rigido primario	6	Ventola per scheda
7	Ventola per processore	8	Alloggiamento per unità da 3,5 pollici inferiore	9	Alloggiamento per unità da 3,5 pollici superiore
10	Alloggiamento per unità da 5,25 pollici inferiore	11	Alloggiamento per unità da 5,25 pollici superiore	12	Gabbia delle unità

Componenti della scheda di sistema



1	Connettore di alimentazione (12VPOWER)	2	Connettori dei moduli di memoria
3	Zoccolo della batteria (BATTERY)	4	Connettore della ventola della memoria (FAN_MEM)
5	Connettore del pannello anteriore	6	Connettore di alimentazione principale (POWER)
7	Connettore per unità IDE (IDE)	8	Connettori SATA (SATA-1, SATA-3, SATA-0, SATA-2)
9	Ponticello di ripristino RTC (RTC_RST)	10	Connettore Flexbay (FLEXBAY)
11	Basetta di apertura del telaio	12	Slot per scheda PCI-Express x1
13	Slot per scheda PCI-Express x16 fino a 150 W	14	Slot per scheda PCI Express x8 (cablata come x4)
15	Slot per schede PCI (1-3)	16	Connettore LED esterno (AUX LED)
17	Unità disco floppy (FLOPPY)	18	Connettore seriale (SERIAL2)
19	Ventola della gabbia delle schede (FAN_CARD_CAGE)	20	Connettore dell'altoparlante interno (INT_SPKR 1)
21	Connettore della ventola per processore (FAN_CPU)	22	Connettore del sensore termico della ventola per processore (THRM)
23	Ponticello di ripristino password (PSWD)	24	Connettore del processore (CPU)

Specifiche

Microprocessore	
Tipi di microprocessore	Processori Select Intel® Core™ (dual core) Intel® Pentium® 4 (single core) con tecnologia Hyper-Threading Intel® Pentium® D (dual core) senza tecnologia Hyper-Threading Processori Select Intel® Pentium® Extreme Edition (single o dual core) con tecnologia Hyper-Threading
Cache	2 MB o 4 MB (in base alla configurazione)

Memoria

Tipo	SDRAM DDR2 ECC e non ECC da 533 MHz e 667 MHz NOTA: accertarsi di non mischiare memorie ECC e non ECC NOTA: il computer non supporta memoria registrata o buffer
Connettori della memoria	Quattro
Capacità di memoria	512 MB, 1 GB o 2 GB
Memoria minima	1 GB
Memoria massima	8 GB
Indirizzo del BIOS	F0000h

Informazioni sul computer	
Chipset	Intel 975X
Larghezza del bus di dati	64 bit
Larghezza del bus dell'indirizzo	32 bit
Canali DMA	Otto
Livelli di interrupt	24
Chip del BIOS (NVRAM)	8 MB
Velocità della memoria	533/667 MHz
Controller di rete	Interfaccia di rete integrata con supporto ASF 2.0 conforme a DMTF Supporta comunicazioni a 10/100/1000 Mbps <ul style="list-style-type: none"> Verde: è presente una connessione funzionante tra una rete a 10 Mbps e il computer Arancione: è presente una connessione funzionante tra una rete a 100 Mbps e il computer Giallo: è presente una connessione funzionante tra una rete a 1000 Mbps (1 Gbps) e il computer Spento: il computer non rileva alcuna connessione fisica alla rete
Controller SAS	Scheda 5IR SAS aggiuntiva
Clock di sistema	Velocità dei dati: 800 o 1066 MHz (a seconda del processore)

Video	
Tipo	PCI Express x16 fino a 150 W

Audio	
Tipo	Stereo interno: schede audio HD integrata o scheda PCI opzionale
Conversione stereo	24 bit analogico-digitale e 24 bit digitale-analogico

Controller	
Disco rigido	Seriale ATA (4) integrato con RAID 0/1/5/10 e Command Queuing ATA-100 integrato (1 canale)

Bus di espansione	
Tipo di bus	tre PCI 2.2 una PCI Express x16 fino a 150 W una PCI Express x8, cablata come x4 una PCI Express x1 otto USB 2.0 (2 frontali, 5 posteriori, 1 interno)
Velocità del bus	PCI: 33 MHz PCI Express: Velocità bidirezionale slot x1 - 500 MB/s Velocità bidirezionale slot x4 - 2 GB/s Velocità bidirezionale slot x16 - 8 GB/s
Slot per schede	I cinque slot superiori supportano schede a tutta lunghezza, mentre quello nella parte inferiore supporta una scheda a metà lunghezza. NOTA: verificare le schede nella documentazione per assicurarsi di poterle installare nella configurazione in uso. Alcune schede che richiedono una quantità superiore di spazio fisico e di alimentazione (ad esempio, le schede grafiche PCI Express) possono limitare l'utilizzo di altre schede.
PCI:	
Connettori	Tre
Dimensioni del connettore	120 piedini
Larghezza dati del connettore (massima)	32 bit
PCI Express:	
Connettori	Uno slot x1
Dimensioni del connettore	36 piedini
Larghezza dati del connettore (massima)	1 canale PCI Express
PCI Express:	
Connettori	Uno slot x4 a tutta lunghezza (supporta x8, x4 e x1)
Dimensioni del connettore	98 piedini
Larghezza dati del connettore (massima)	4 canali PCI Express
PCI Express:	
Connettori	Uno slot x16 (supporta modalità/schede x16 e x1; le modalità/schede x8 e x4 non sono supportate)
Dimensioni del connettore	164 piedini
Larghezza dati del connettore (massima)	16 canali PCI Express

Unità	
Accessibili esternamente:	Un alloggiamento per unità da 3,5 pollici (FlexBay) con orientamento desktop, oppure due alloggiamenti per unità da 3,5 pollici (FlexBay) con orientamento tower Due alloggiamenti da 5,25 pollici
Periferiche disponibili	Unità ATA seriale, unità SAS, unità disco floppy, lettore di schede flash, periferiche di memoria USB, unità CD, unità CD-RW, unità DVD, unità DVD+RW e unità combinate DVD e CD-RW
Accessibili internamente:	Due alloggiamenti per disco rigido da 3,5 pollici

Connettori	
Connettori esterni:	
Seriale	Un connettore a 9 piedini (secondo connettore opzionale) compatibile con 16550C
Parallelo	Un connettore a 25 fori (bidirezionale)
IEEE 1394a	Un connettore seriale a 6 piedini sul pannello anteriore (con scheda opzionale)
Video	Connettore VGA o DVI sulla scheda grafica
Adattatore di rete	Connettore RJ45

PS/2 (tastiera e mouse)	Due mini DIN a 6 piedini
USB	Due anteriori, uno interno e cinque posteriori conformi a USB 2.0
Audio	Due connettori posteriori per la linea di ingresso e la linea di uscita; due connettori anteriori per le cuffie e il microfono
Connettori sulla scheda di sistema:	
Unità IDE primaria	Connettore a 40 piedini su bus locale PCI
ATA seriali (4)	Connettore a 7 piedini

Combinazioni di tasti	
<Ctrl><Alt><Canc>	Avvia Task Manager
<F2>	Avvia il programma di configurazione del sistema incorporato (disponibile solo all'avvio)
<F12> o <Ctrl><Alt><F8>	Avvia dalla rete (solo durante l'avvio)
<Ctrl><Alt><F10>	Avvia l'utilità di partizionamento (se installata) durante l'avvio del computer
<Ctrl><Alt><d>	Attiva lo strumento di diagnostica del disco rigido all'avvio del sistema.

Controlli e indicatori	
Alimentazione	Pulsante
Indicatore di alimentazione	Indicatore verde: verde lampeggiante in stato di sospensione, verde fisso in stato di accensione Indicatore ambrato: se lampeggiante, indica un problema con una periferica installata; se fisso, indica un problema di alimentazione interno (vedere Problemi relativi all'alimentazione)
Indicatore di accesso al disco rigido	Verde
Indicatore di integrità della connessione (sull'adattatore di rete integrato e sul pannello anteriore)	Sull'adattatore di rete integrato sul pannello posteriore: Indicatore verde con attività a 10 Mb; indicatore arancione con attività a 100 Mb; indicatore giallo con attività a 1000 Mb (1 Gb) Sul pannello anteriore: Indicatore verde fisso quando è presente una connessione con una rete
Indicatore di attività (su adattatore di rete integrato)	Indicatore giallo lampeggiante in presenza di attività di rete
Indicatori di diagnostica	quattro indicatori sul pannello frontale (vedere Indicatori di diagnostica)
Indicatore di alimentazione della modalità standby	AUXPWR sulla scheda di sistema

Alimentazione	
Alimentatore c.c.:	
Potenza fornita	375 W
Dissipazione di calore	1280 BTU/ora NOTA: Dissipazione di calore calcolata sulla base della potenza fornita.
Tensione	Alimentatori con selezione manuale— da 90 a 135 V a 50/60 Hz; da 180 a 265 V a 50/60 Hz
Pila di riserva	Batteria pulsante al litio CR2032 da 3 V

Dimensioni	
Altezza	44,8 cm
Larghezza	17,1 cm
Profondità	46,7 cm
Peso	17,7 kg
Peso monitor supportato (con orientamento desktop)	45,4 kg

--	--

Specifiche ambientali	
Temperatura:	
Funzionamento	da 10° a 35°C
Stoccaggio	Da -40° a 65°C
Umidità relativa	Dal 20% all'80% (senza condensa)
Vibrazione massima:	
Funzionamento	Da 0,25 G a 3 a 200 Hz a 0,5 ottava/min
Stoccaggio	Da 0,5 G a 3 a 200 Hz a 1 ottava/min
Urto massimo:	
Funzionamento	impulso d'urto a onda semisinusoidale nella parte inferiore con un cambio di velocità di 50,8 cm/sec
Stoccaggio	impulso d'urto a onda quadra smussata da 27 G con un cambio di velocità di 508 cm/sec
Altitudine:	
Funzionamento	Da -15,2 a 3.048 m (da -50 a 10.000 piedi)
Stoccaggio	Da -15,2 a 10.668 m

Manutenzione del computer

Per una corretta manutenzione del computer, seguire i suggerimenti seguenti:

- 1 Per evitare la perdita o il danneggiamento di dati, non spegnere il computer quando l'indicatore del disco rigido è acceso.
- 1 Programmare scansioni regolari contro i virus utilizzando un software antivirus.
- 1 Gestire lo spazio sul disco rigido eliminando periodicamente i file non necessari e deframmentando l'unità.
- 1 Eseguire regolarmente il backup dei file.


Pulire periodicamente lo schermo del monitor, il mouse e la tastiera.

Pulizia del computer


Prima di pulire il computer

 **ATTENZIONE:** prima di eseguire le procedure descritte in questa sezione, seguire le istruzioni riportate nella *Guida Informazioni sul prodotto*.

Computer, monitor e tastiera

 **ATTENZIONE:** prima di eseguire la pulizia del computer, scollegarlo dalla presa elettrica. Pulire il computer con un panno morbido inumidito con acqua. Non usare detergenti spray o liquidi che potrebbero contenere sostanze infiammabili.

- 1 Usare l'aspirapolvere con un accessorio a spazzola per rimuovere delicatamente la polvere da interstizi e cavità nel computer e tra i tasti sulla tastiera.

 **AVVISO:** non pulire lo schermo del monitor con soluzioni a base di sapone o di alcol. Ciò potrebbe danneggiare il rivestimento antiabbagliante.

- 1 Per pulire lo schermo del monitor, inumidire con acqua un panno morbido e pulito. Se possibile, usare apposite salviette per la pulizia dello schermo o una soluzione adatta al rivestimento antiabbagliante del monitor.
- 1 Pulire la tastiera, il computer e le parti in plastica del monitor con un panno morbido inumidito con una soluzione composta da tre parti d'acqua e una di detergente liquido per i piatti.

Non inumidire eccessivamente il panno o lasciare gocciolare acqua all'interno del computer o della tastiera.

Mouse non ottico

Se il cursore sullo schermo si muove a scatti o in modo irregolare, pulire il mouse. Per pulire un mouse non ottico, seguire la procedura descritta.

- 1 Rimuovere l'anello di fermo sotto il mouse girandolo in senso antiorario, quindi rimuovere la sfera.
- 2 Pulire la sfera con un panno pulito e privo di lanugine.

3. Soffiare delicatamente nell'incavo della sfera per rimuovere polvere e lanugine.
 4. Se necessario, pulire i rulli all'interno dell'incavo della sfera usando un tamponcino di cotone leggermente inumidito con alcol isopropilico.
 5. Se i rulli non sono allineati, ricentrarli nei relativi canali. Accertarsi inoltre che sui rulli non sia rimasta lanugine.
 6. Inserire la sfera nella relativa sede, riposizionare l'anello di fermo, quindi ruotare l'anello in senso orario fino a farlo scattare in posizione.
-

Unità disco floppy

- ➡ **AVVISO:** non tentare di pulire le testine dell'unità con tamponcini di cotone, per evitare che le testine vengano involontariamente disallineate, rendendo così l'unità inutilizzabile.

Pulire l'unità disco floppy con uno degli appositi kit in commercio. Tali kit contengono dischi floppy pretrattati per rimuovere eventuali elementi estranei che si accumulano durante il normale funzionamento.

CD e DVD

- ➡ **AVVISO:** usare sempre aria compressa per pulire le lenti dell'unità CD/DVD e seguire le istruzioni fornite con il dispositivo utilizzato. Non toccare mai le lenti dell'unità.

Se si notano problemi di qualità di riproduzione del CD o DVD, ad esempio una riproduzione a scatti, provare a pulire il disco.

1. Tenere il disco per il bordo esterno. Si può toccare anche il bordo interno del foro centrale.

- ➡ **AVVISO:** per non danneggiare la superficie, evitare movimenti circolari quando si pulisce il disco.

2. Con un panno morbido e privo di lanugine, pulire delicatamente la superficie inferiore del disco (il lato privo di etichetta) in linea retta dal centro del disco verso il bordo esterno.

Per rimuovere lo sporco più ostinato, provare a usare acqua o una soluzione diluita di acqua e detergente delicato. Inoltre sono in commercio prodotti per pulire i dischi che forniscono un certo grado di protezione dalla polvere, dalle impronte e dai graffi. Non ci sono controindicazioni all'uso su DVD di prodotti per la pulizia di CD.


[Torna alla pagina Sommario](#)

[Torna alla pagina Sommario](#)


Come ottenere assistenza

Guida dell'utente per Dell Precision™ Workstation 390

- [Servizi in linea](#)
- [Servizio AutoTech](#)
- [Servizio automatizzato di controllo dello stato dell'ordine](#)
- [Servizio di supporto](#)
- [Problemi relativi a un ordine](#)
- [Informazioni sui prodotti](#)
- [Restituzione di prodotti per riparazione o rimborso durante il periodo di garanzia](#)
- [Prima di contattare Dell](#)
- [Come contattare Dell](#)

 **ATTENZIONE:** se è necessario rimuovere il coperchio del computer, scollegare prima il cavo di alimentazione del computer e del modem dalle prese elettriche.


1. Eseguire le procedure descritte in [Soluzione di problemi](#).
2. Eseguire Dell Diagnostics (vedere [Dell Diagnostics](#)).
3. Creare una copia dell'elenco di controllo della diagnostica (vedere l'[elenco di controllo della diagnostica](#)) e compilarlo.
4. Avvalersi della gamma completa di servizi in linea disponibili sul sito Web del supporto tecnico di Dell (support.dell.com) per ottenere assistenza relativamente alle procedure di installazione e di risoluzione dei problemi.
5. Se il problema non può essere risolto seguendo le indicazioni riportate, contattare Dell (vedere [Come contattare Dell](#)).

 **NOTA:** telefonare al supporto tecnico da una postazione vicina o davanti al computer in modo da poter eseguire le procedure necessarie fornite dal personale addetto.

NOTA: il sistema di codici del servizio espresso di Dell potrebbe non essere disponibile in tutti i paesi.

Quando richiesto dal sistema telefonico automatizzato di Dell, inserire il codice del servizio espresso per inoltrare la chiamata al personale del supporto idoneo. Se il codice di servizio espresso non è disponibile, aprire la cartella **Dell Accessories** (accessori Dell), fare doppio clic sull'icona **Express Service Code** (codice di servizio espresso) e seguire le istruzioni.

Per informazioni su come usufruire del servizio di assistenza, vedere [Servizio di supporto](#).

 **NOTA:** alcuni dei servizi descritti possono non essere disponibili in tutti i paesi al di fuori degli Stati Uniti. Per informazioni sulla disponibilità di tali servizi contattare il rappresentante Dell locale.

Servizi in linea

È possibile accedere al sito Web del supporto tecnico di Dell all'indirizzo support.dell.com. Selezionare la propria area geografica nella pagina **WELCOME TO DELL SUPPORT** e immettere i dettagli richiesti per accedere alle informazioni e agli strumenti di supporto.

Per contattare Dell elettronicamente, utilizzare i seguenti indirizzi:

- 1 World Wide Web

www.dell.com/

www.dell.com/ap/ (solo paesi asiatici o dell'area del Pacifico)

www.dell.com/jp (solo Giappone)

www.euro.dell.com (solo Europa)

www.dell.com/la/ (solo paesi dell'America Latina)

www.dell.ca (solo Canada)

- 1 Protocollo di trasferimento dei file (FTP) anonimo

ftp.dell.com/

Collegarsi come utente `anonymous` e usare il proprio indirizzo di posta elettronica come password.

- 1 Servizio di supporto elettronico

mobile_support@us.dell.com

support@us.dell.com

apsupport@dell.com (solo paesi asiatici o dell'area del Pacifico)

support.jp.dell.com (solo Giappone)

support.euro.dell.com (solo Europa)

- 1 Richiesta di preventivo in formato elettronico

apmarketing@dell.com (solo paesi asiatici o dell'area del Pacifico)

sales_canada@dell.com (solo Canada)

Servizio AutoTech

Il servizio di supporto automatizzato AutoTech messo a disposizione da Dell fornisce risposte alle domande più frequenti poste dai clienti sui sistemi portatili e sui computer desktop.

Quando si contatta il servizio AutoTech viene richiesto di selezionare l'argomento relativo alla domanda usando i tasti del telefono a toni.

Il servizio AutoTech è attivo 24 ore al giorno, sette giorni su sette. È possibile accedere a questo servizio anche attraverso il servizio di supporto. Per conoscere il numero telefonico da contattare, vedere [Come contattare Dell](#).

Servizio automatizzato di controllo dello stato dell'ordine

Per controllare lo stato di un prodotto Dell™ ordinato, accedere al sito Web support.dell.com o telefonare al servizio automatizzato di controllo dello stato dell'ordine. Una voce registrata chiederà le informazioni necessarie per identificare l'ordine e fornirà le informazioni relative. Per conoscere il numero telefonico da contattare, vedere [Come contattare Dell](#).

Servizio di supporto

Il servizio di supporto per i problemi relativi all'hardware messo a disposizione da Dell è disponibile 24 ore al giorno, sette giorni su sette, per rispondere a qualsiasi domanda relativa ai prodotti hardware Dell. Il personale del supporto si serve di strumenti di diagnostica computerizzata per poter fornire risposte accurate e veloci.

Per contattare il servizio di supporto tecnico di Dell, vedere [Assistenza tecnica](#), quindi chiamare il numero di telefono relativo al proprio paese riportato in [Come contattare Dell](#).

Problemi relativi a un ordine

In caso di problemi relativi a un ordine, ad esempio parti mancanti o non corrette o fatturazione imprecisa, contattare il servizio di assistenza clienti Dell. Prima di chiamare, assicurarsi di avere a disposizione la fattura o il documento di trasporto. Per conoscere il numero telefonico da contattare, vedere [Come contattare Dell](#).

Informazioni sul prodotto

Per ottenere informazioni su altri prodotti forniti da Dell o eseguire un ordine, visitare il sito Web di Dell all'indirizzo www.dell.com. Per ottenere il numero di telefono da chiamare nel proprio paese per parlare con uno specialista del reparto vendite, vedere [Come contattare Dell](#).

Restituzione di prodotti per riparazione o rimborso durante il periodo di garanzia

Preparare gli oggetti da restituire, per riparazione o rimborso, seguendo la procedura descritta.

1. **Contattare Dell per ottenere un numero RMA (Return Material Authorization) di autorizzazione per la restituzione di materiali che dovrà essere riportato in modo ben visibile sulla parte esterna dell'imballo.**

Per conoscere il numero telefonico da contattare, vedere [Come contattare Dell](#).


2. Allegare una copia della fattura e una lettera in cui si riportano i motivi della restituzione.
3. Inserire anche una copia dell'elenco di controllo della diagnostica (vedere [l'elenco di controllo della diagnostica](#)), in cui vengono indicati le verifiche effettuate e i messaggi di errore riportati da Dell Diagnostics (vedere [Dell Diagnostics](#)).
4. Se il prodotto viene restituito per ottenere un rimborso, allegare tutti gli accessori correlati (cavi di alimentazione, dischi floppy del software, documentazione, ecc.).

5. Imballare il prodotto da restituire nella confezione originale o in una analoga.

Le spese di spedizione sono a carico del cliente. Il cliente dovrà inoltre provvedere personalmente ad assicurare il prodotto restituito e si assume ogni responsabilità in caso di smarrimento durante la spedizione. Non verranno accettati pacchi in contrassegno.

I prodotti restituiti che non soddisfano tutti i precedenti requisiti saranno rifiutati dall'ufficio ricezione merci di Dell e rispediti al mittente.

Prima di contattare Dell

 **NOTA:** prima di chiamare, assicurarsi di avere a disposizione il codice del servizio espresso, che consente al servizio di assistenza telefonica automatizzato di Dell di smistare la chiamata in modo più efficiente. È possibile che venga richiesto anche il numero di servizio presente sul retro o sul fondo del computer.

Ricordarsi di compilare l'elenco di controllo della diagnostica (vedere l'[elenco di controllo della diagnostica](#)). Se possibile, prima di contattare Dell per richiedere assistenza, avviare il sistema e usare un telefono vicino al computer. Potrebbe essere richiesto di digitare alcuni comandi sulla tastiera, riferire informazioni dettagliate durante le operazioni o tentare di seguire procedure per la risoluzione dei problemi la cui esecuzione è possibile solo sul computer. Accertarsi che la documentazione del computer sia disponibile.

 **ATTENZIONE:** prima di effettuare interventi sul computer, seguire le istruzioni di sicurezza nella *Guida Informazioni sul prodotto*.

Elenco di controllo della diagnostica
Nome:
Data:
Indirizzo:
Numero di telefono:
Numero di servizio (codice a barre posto sul retro o sul fondo del computer):
Codice del servizio espresso:
Numero RMA di autorizzazione per la restituzione di materiali (se fornito dal supporto tecnico di Dell):
Sistema operativo e versione:
Periferiche:
Schede di espansione:
Il computer è collegato a una rete? Sì No
Rete, versione e adattatore di rete:
Programmi e versioni:
Consultare la documentazione del sistema operativo per determinare il contenuto dei file di avvio del sistema. Se si dispone di una stampante, stampare ognuno dei file, altrimenti annotarne il contenuto prima di contattare Dell.
Messaggio di errore, codice bip o codice di diagnostica:
Descrizione del problema e procedure di risoluzione eseguite:


Come contattare Dell

Per contattare Dell elettronicamente usare i seguenti indirizzi:

- 1 www.dell.com
- 1 support.dell.com (supporto tecnico)

Per gli indirizzi Web locali, consultare la sezione relativa al paese di interesse nella tabella che segue.

 **NOTA:** i numeri verdi sono utilizzabili nel paese a cui si riferiscono.

 **NOTA:** in alcuni paesi il supporto per i computer portatili Dell XPS è disponibile tramite un numero di telefono separato, elencato per i paesi in questione. Se il numero di telefono riportato non è specifico per i computer portatili XPS, è sempre possibile contattare Dell al numero del supporto tecnico elencato e la chiamata verrà indirizzata in modo appropriato.

Per contattare Dell, usare i numeri di telefono e relativi prefissi e gli indirizzi di posta elettronica riportati nella seguente tabella. Per ulteriori informazioni sui prefissi da usare, contattare un operatore locale o internazionale.

Paese (città) Prefisso internazionale Indicativo paese Prefisso teleselettivo	Nome reparto o area di servizio, sito Web e indirizzo di posta elettronica	Indicativi di località, numeri locali e numeri verdi
	Supporto tecnico clienti (Austin, Texas, U.S.A.)	512 728-4093
	Assistenza tecnica clienti (Austin, Texas, U.S.A.)	512 728-3619

America Latina	Fax (supporto tecnico e assistenza tecnica clienti) (Austin, Texas, U.S.A.)	512 728-3883
	Vendite (Austin, Texas, U.S.A.)	512 728-4397
	Vendite via fax (Austin, Texas, U.S.A.)	512 728-4600 o 512 728-3772
Anguilla	Supporto generale	numero verde: 800-335-0031
Antigua e Barbuda	Supporto generale	1-800-805-5924
Antille Olandesi	Supporto generale	001-800-882-1519
Argentina (Buenos Aires) Prefisso internazionale: 00 Indicativo del paese: 54 Prefisso teleselettivo: 11	Sito Web: www.dell.com.ar	
	Posta elettronica: us_latin_services@dell.com	
	Posta elettronica per computer desktop e portatili: la-techsupport@dell.com	
	Posta elettronica per prodotti server e EMC®: la_enterprise@dell.com	
	Servizio clienti	numero verde: 0-800-444-0730
	Supporto tecnico	numero verde: 0-800-444-0733
	Servizi di supporto tecnico	numero verde: 0-800-444-0724
Vendite	0-810-444-3355	
Aruba	Supporto generale	numero verde: 800 -1578
Australia (Sydney) Prefisso internazionale: 0011 Indicativo del paese: 61 Prefisso teleselettivo: 2	Sito Web: support.ap.dell.com	
	Posta elettronica: support.ap.dell.com/contactus	
	Supporto generale	13DELL-133355
Austria (Vienna) Prefisso internazionale: 900 Indicativo del paese: 43 Prefisso teleselettivo: 1	Sito Web: support.euro.dell.com	
	Posta elettronica: tech_support_central_europe@dell.com	
	Vendite a privati e piccole aziende	0820 240 530 00
	Fax privati e piccole aziende	0820 240 530 49
	Servizio clienti per privati e piccole aziende	0820 240 530 14
	Servizio clienti per grandi aziende e clienti privilegiati	0820 240 530 16
	Supporto dedicato a computer portatili XPS	0820 240 530 81
	Supporto privati e piccole aziende per tutti gli altri computer Dell	0820 240 530 14
Supporto per grandi aziende e clienti privilegiati	0660 8779	
Centralino	0820 240 530 00	
Bahamas	Supporto generale	numero verde: 1-866-278-6818
Barbados	Supporto generale	1-800-534-3066
Belgio (Bruxelles) Prefisso internazionale: 00 Indicativo del paese: 32 Prefisso teleselettivo: 2	Sito Web: support.euro.dell.com	
	Supporto tecnico dedicato a computer portatili XPS	02 481 92 96
	Supporto tecnico per tutti gli altri computer Dell	02 481 92 88
	Supporto tecnico via fax	02 481 92 95
	Servizio clienti	02 713 15 65
	Vendite a grandi aziende	02 481 91 00
	Fax	02 481 92 99
Centralino	02 481 91 00	
Bermuda	Supporto generale	1-800-342-0671
Bolivia	Supporto generale	numero verde: 800-10-0238
Brasile Prefisso internazionale: 00 Indicativo del paese: 55 Prefisso teleselettivo: 51	Sito Web: www.dell.com/br	
	Assistenza clienti, supporto tecnico	0800 90 3355
	Supporto tecnico via fax	51 481 5470
	Fax servizio clienti	51 481 5480
	Vendite	0800 90 3390
Brunei Indicativo del paese: 673	Supporto tecnico (Penang, Malesia)	604 633 4966
	Servizio clienti (Penang, Malesia)	604 633 4888
	Operazioni di vendita (Penang, Malesia)	604 633 4955
	Controllo dello stato dell'ordine in linea: www.dell.ca/ostatus	
	AutoTech (supporto automatizzato per hardware e garanzia)	numero verde: 1-800-247-9362
	Servizio clienti (privati e piccole aziende)	numero verde: 1-800-847-4096
	Servizio clienti (imprese medio grandi, enti governativi)	numero verde: 1-800-326-9463

Canada (North York, Ontario) Prefisso internazionale: 011	Servizio clienti (stampanti, proiettori, televisori, palmari, juke box digitali e senza fili)	numero verde: 1-800-847-4096
	Supporto hardware in garanzia (privati e piccole aziende)	numero verde: 1-800-906-3355
	Supporto hardware in garanzia (imprese medio-grandi, enti governativi)	numero verde: 1-800-387-5757
	Supporto hardware in garanzia (stampanti, proiettori, televisori, palmari, juke box digitali e senza fili)	1-877-335-5767
	Vendite a privati e piccole aziende	numero verde: 1-800-387-5752
	Vendite (imprese medio-grandi, enti governativi)	numero verde: 1-800-387-5755
	Vendita pezzi di ricambio e servizio esteso	1 866 440 3355
Cile (Santiago) Indicativo del paese: 56 Prefisso teleselettivo: 2	Supporto clienti e vendite	numero verde: 1230-020-4823
Cina (Xiamen) Indicativo del paese: 86 Prefisso teleselettivo: 592	Sito Web del supporto tecnico: support.dell.com.cn	
	Posta elettronica del supporto tecnico: cn_support@dell.com	
	Posta elettronica del servizio clienti: customer_cn@dell.com	
	Supporto tecnico via fax	592 818 1350
	Supporto tecnico (Dell™ Dimension™ e Inspiron)	numero verde: 800.858 2968
	Supporto tecnico (OptiPlex™, Latitude™ e Dell Precision™)	numero verde: 800 858 0950
	Supporto tecnico (server e periferiche di archiviazione)	numero verde: 800 858 0960
	Supporto tecnico (proiettori, PDA, commutatori, router, ecc.)	numero verde: 800.858 2920
	Supporto tecnico (stampanti)	numero verde: 800.858 2311
	Servizio clienti	numero verde: 800.858 2060
	Fax servizio clienti	592 818 1308
	Privati e piccole aziende	numero verde: 800.858 2222
	Clienti privilegiati	numero verde: 800.858 2557
	Vendite a grandi aziende (GCP)	numero verde: 800.858 2055
	Vendite a grandi aziende, clienti chiave	numero verde: 800.858 2628
	Vendite a grandi aziende (zona nord)	numero verde: 800.858 2999
	Vendite a grandi aziende, enti governativi e istituzioni scolastiche (zona nord)	numero verde: 800.858 2955
	Vendite a grandi aziende (zona est)	numero verde: 800.858 2020
	Vendite a grandi aziende, enti governativi e istituzioni scolastiche (zona est)	numero verde: 800.858 2669
	Vendite a grandi aziende, team dedicato	numero verde: 800.858 2572
Vendite a grandi aziende (zona sud)	numero verde: 800.858 2355	
Vendite a grandi aziende (zona ovest)	numero verde: 800.858 2811	
Vendite a grandi aziende, pezzi di ricambio	numero verde: 800.858 2621	
Colombia	Supporto generale	980-9-15-3978
Corea (Seul) Prefisso internazionale: 001 Indicativo del paese: 82 Prefisso teleselettivo: 2	Posta elettronica: krsupport@dell.com	
	Supporto	numero verde: 080-200-3800
	Supporto (Dimension, PDA, componenti elettronici e accessori)	numero verde: 080-200-3801
	Vendite	numero verde: 080-200-3600
	Fax	2194-6202
	Centralino	2194-6000
Costa Rica	Supporto generale	0800-012-0435
Danimarca (Copenaghen) Prefisso internazionale: 00 Indicativo del paese: 45	Sito Web: support.euro.dell.com	
	Supporto tecnico dedicato a computer portatili XPS	7010 0074
	Supporto tecnico per tutti gli altri computer Dell	7023 0182
	Servizio rapporti clienti	7023 0184
	Servizio clienti per privati e piccole aziende	3287 5505
	Centralino (rapporti clienti)	3287 1200
	Fax centralino (rapporti clienti)	3287 1201
Centralino (privati e piccole aziende)	3287 5000	
	Fax centralino (privati e piccole aziende)	3287 5001
Dominica	Supporto generale	numero verde: 1-866-278-6821
Ecuador	Supporto generale	numero verde: 999 -119
El Salvador	Supporto generale	01-899-753-0777
Finlandia (Helsinki) Prefisso internazionale: 990	Sito Web: support.euro.dell.com	
	Supporto tecnico	09 253 313 60

Indicativo del paese: 358	Servizio clienti	09 253 313 38	
	Fax	09 253 313 99	
Prefisso teleselettivo: 9	Centralino	09 253 313 00	
Francia (Parigi) (Montpellier)	Sito Web: support.euro.dell.com		
	Privati e piccole aziende		
	Supporto tecnico dedicato a computer portatili XPS	0825 387 129	
	Supporto tecnico per tutti gli altri computer Dell	0825 387 270	
	Servizio clienti	0825 823 833	
	Centralino	0825 004 700	
	Centralino (chiamate dall'esterno della Francia)	04 99 75 40 00	
	Prefisso internazionale: 00	Vendite	0825 004 700
	Indicativo del paese: 33	Fax	0825 004 701
	Prefissi teleselettivi: (1) (4)	Fax (chiamate dall'esterno della Francia)	04 99 75 40 01
		Grandi aziende	
		Supporto tecnico	0825 004 719
		Servizio clienti	0825 338 339
		Centralino	01 55 94 71 00
Vendite		01 55 94 71 00	
Fax		01 55 94 71 01	
Germania (Langen)	Sito Web: support.euro.dell.com		
	Posta elettronica: tech_support_central_europe@dell.com		
	Supporto tecnico dedicato a computer portatili XPS	06103 766-7222	
	Supporto tecnico per tutti gli altri computer Dell	06103 766-7200	
	Prefisso internazionale: 00	Servizio clienti per privati e piccole aziende	0180-5-224400
	Indicativo del paese: 49	Servizio clienti per segmenti globali	06103 766-9570
	Prefisso teleselettivo: 6103	Servizio clienti per clienti privilegiati	06103 766-9420
		Servizio clienti per grandi aziende	06103 766-9560
		Servizio clienti per clienti pubblici	06103 766-9555
		Centralino	06103 766-7000
Giamaica	Supporto generale (comporre il numero solo all'interno della Giamaica)	1-800-682-3639	
Giappone (Kawasaki)	Sito Web: support.jp.dell.com		
	Supporto tecnico (server)	numero verde: 0120-198-498	
	Supporto tecnico al di fuori del Giappone (server)	81-44-556-4162	
	Supporto tecnico (Dimension e Inspiron)	numero verde: 0120-198-226	
	Supporto tecnico al di fuori del Giappone (Dimension e Inspiron)	81-44-520-1435	
	Supporto tecnico (Dell Precision, OptiPlex e Latitude)	numero verde: 0120-198-433	
	Supporto tecnico al di fuori del Giappone (Dell Precision, OptiPlex e Latitude)	81-44-556-3894	
	Supporto tecnico (PDA, proiettori, stampanti, router)	numero verde: 0120-981-690	
	Supporto tecnico al di fuori del Giappone (PDA, proiettori, stampanti, router)	81-44-556-3468	
	Prefisso internazionale: 001	Servizio casella fax	044-556-3490
	Indicativo del paese: 81	Servizio automatizzato di ordinazione (24 ore)	044-556-3801
	Prefisso teleselettivo: 44	Servizio clienti	044-556-4240
		Vendite ad aziende (fino a 400 dipendenti)	044-556-1465
		Vendite a clienti privilegiati (oltre 400 dipendenti)	044-556-3433
		Vendite a grandi aziende (oltre 3500 dipendenti)	044-556-3430
		Vendite al settore pubblico (agenzie governative, istituzioni scolastiche e sanitarie)	044-556-1469
		Segmento globale in Giappone	044-556-3469
		Singolo utente	044-556-1760
Centralino		044-556-4300	
Grecia	Sito Web: support.euro.dell.com		
	Supporto tecnico	00800-44 14 95 18	
	Supporto tecnico servizio Gold	00800-44 14 00 83	
	Prefisso internazionale: 00	Centralino	2108129810
	Indicativo del paese: 30	Centralino servizio Gold	2108129811
	Vendite	2108129800	
	Fax	2108129812	
Grenada	Supporto generale	numero verde: 1-866-540-3355	
Guatemala	Supporto generale	1-800-999-0136	

Guyana	Supporto generale	numero verde: 1-877-270-4609
Hong Kong Prefisso internazionale: 001 Indicativo del paese: 852	Sito Web: support.ap.dell.com	
	Posta elettronica del supporto tecnico: HK_support@Dell.com	
	Supporto tecnico (Dimension e Inspiron)	2969 3188
	Supporto tecnico (OptiPlex, Latitude e Dell Precision)	2969 3191
	Supporto tecnico (PowerApp™, PowerEdge™, PowerConnect™ e PowerVault™)	2969 3196
	Servizio clienti	3416 0910
	Vendite a grandi aziende	3416 0907
	Programmi per clienti globali	3416 0908
	Medie aziende	3416 0912
Privati e piccole aziende	2969 3105	
India	Posta elettronica: india_support_desktop@dell.com india_support_notebook@dell.com india_support_Server@dell.com	
	Supporto tecnico	1600338045 e 1600448046
	Vendite (grandi aziende)	1600 33 8044
	Vendite (privati e piccole aziende)	1600 33 8046
Irlanda (Cherrywood) Prefisso internazionale: 00 Indicativo del paese: 353 Prefisso teleselettivo: 1	Sito Web: support.euro.dell.com	
	Posta elettronica: dell_direct_support@dell.com	
	Supporto tecnico dedicato a computer portatili XPS	1850 200 722
	Supporto tecnico per tutti gli altri computer Dell	1850 543 543
	Supporto tecnico nel Regno Unito (comporre il numero solo all'interno del Regno Unito)	0870 908 0800
	Servizio clienti per privati	01 204 4014
	Servizio clienti per piccole aziende	01 204 4014
	Servizio clienti nel Regno Unito (comporre il numero solo all'interno del Regno Unito)	0870 906 0010
	Servizio clienti per grandi aziende	1850 200 982
	Servizio clienti per grandi aziende (comporre il numero solo all'interno del Regno Unito)	0870 907 4499
	Vendite - Irlanda	01 204 4444
	Vendite - Regno Unito (comporre il numero solo all'interno del Regno Unito)	0870 907 4000
	Fax/Fax per vendite	01 204 0103
Centralino	01 204 4444	
Isole Cayman	Supporto generale	1-800-805-7541
Isole Turks e Caicos	Supporto generale	numero verde: 1-866-540-3355
Isole Vergini (Stati Uniti)	Supporto generale	1-877-673-3355
Isole Vergini Britanniche	Supporto generale	numero verde: 1-866-278-6820
Italia (Milano) Prefisso internazionale: 00 Indicativo del paese: 39 Prefisso teleselettivo: 02	Sito Web: support.euro.dell.com	
	Privati e piccole aziende	
	Supporto tecnico	02 577 826 90
	Servizio clienti	02 696 821 14
	Fax	02 696 821 13
	Centralino	02 696 821 12
	Grandi aziende	
	Supporto tecnico	02 577 826 90
	Servizio clienti	02 577 825 55
	Fax	02 575 035 30
Centralino	02 577 821	
Lussemburgo Prefisso internazionale: 00 Indicativo del paese: 352	Sito Web: support.euro.dell.com	
	Supporto	342 08 08 075
	Vendite a privati e piccole aziende	+32 (0)2 713 15 96
	Vendite a grandi aziende	26 25 77 81
	Servizio clienti	+32 (0)2 481 91 19
Fax	26 25 77 82	
Macao Indicativo del paese: 853	Supporto tecnico	numero verde: 0800 105
	Assistenza tecnica clienti (Xiamen, Cina)	34 160 910
	Operazioni di vendita (Xiamen, Cina)	29 693 115
	Sito Web: support.ap.dell.com	

Malesia (Penang) Prefisso internazionale: 00 Indicativo del paese: 60 Prefisso teleselettivo: 4	Supporto tecnico (Dell Precision, OptiPlex e Latitude)	numero verde: 1.800.880.193
	Supporto tecnico (Dimension, Inspiron e componenti elettronici e accessori)	numero verde: 1.800.881.306
	Supporto tecnico (PowerApp, PowerEdge, PowerConnect e PowerVault)	numero verde: 1800 881.386
	Servizio clienti	numero verde: 1800 881.306 (opzione 6)
	Operazioni di vendita	numero verde: 1.800.888.202
Messico Prefisso internazionale: 00 Indicativo del paese: 52	Vendite a grandi aziende	numero verde: 1.800.888.213
	Supporto tecnico clienti	001-877-384-8979 oppure 001-877-269-3383
	Vendite	50-81-8800 oppure 01-800-888-3355
	Assistenza tecnica clienti	001-877-384-8979 oppure 001-877-269-3383
Montserrat	Principale	50-81-8800 oppure 01-800-888-3355
	Supporto generale	numero verde: 1-866-278-6822
Nicaragua	Supporto generale	001-800-220-1006
Norvegia (Lysaker) Prefisso internazionale: 00 Indicativo del paese: 47	Sito Web: support.euro.dell.com	
	Supporto tecnico dedicato a computer portatili XPS	815 35 043
	Supporto tecnico per tutti gli altri prodotti Dell	671 16882
	Servizio rapporti clienti	671 17575
	Servizio clienti per privati e piccole aziende	23162298
	Centralino	671 16800
Nuova Zelanda Prefisso internazionale: 00 Indicativo del paese: 64	Centralino del fax	671 16865
	Sito Web: support.ap.dell.com	
	Posta elettronica: support.ap.dell.com/contactus	
Olanda (Amsterdam) Prefisso internazionale: 00 Indicativo del paese: 31 Prefisso teleselettivo: 20	Supporto generale	0800 441 567
	Sito Web: support.euro.dell.com	
	Supporto tecnico dedicato a computer portatili XPS	020 674 45 94
	Supporto tecnico per tutti gli altri computer Dell	020 674 45 00
	Supporto tecnico via fax	020 674 47 66
	Servizio clienti per privati e piccole aziende	020 674 42 00
	Servizio rapporti clienti	020 674 4325
	Vendite a privati e piccole aziende	020 674 55 00
	Vendite a clienti	020 674 50 00
	Fax per vendite a privati e piccole aziende	020 674 47 75
	Fax per vendite a clienti	020 674 47 50
	Centralino	020 674 50 00
Fax generale	020 674 47 50	
Paesi del Sudest asiatico e Pacifico	Supporto tecnico, assistenza clienti e vendite (Penang, Malesia)	604 633 4810
Panama	Supporto generale	001-800-507-0962
Perù	Supporto generale	0800-50-669
Polonia (Varsavia) Prefisso internazionale: 011 Indicativo del paese: 48 Prefisso teleselettivo: 22	Sito Web: support.euro.dell.com	
	Posta elettronica: pl_support_tech@dell.com	
	Telefono assistenza tecnica clienti	57 95 700
	Servizio clienti	57 95 999
	Vendite	57 95 999
	Fax assistenza tecnica clienti	57 95 806
Portogallo Prefisso internazionale: 00 Indicativo del paese: 351	Fax reception	57 95 998
	Centralino	57 95 999
	Sito Web: support.euro.dell.com	
	Supporto tecnico	707200149
Portorico	Servizio clienti	800 300 413
	Vendite	800 300 410 o 800 300 411 o 800 300 412 o 21 422 07 10
	Fax	21 424 01 12
Portorico	Supporto generale	1-800-805-7545

Regno Unito (Bracknell) Prefisso internazionale: 00 Indicativo del paese: 44 Prefisso teleselettivo: 1344	Sito Web: support.euro.dell.com	
	Sito Web servizio clienti: support.euro.dell.com/uk/en/ECare/Form/Home.asp	
	Posta elettronica: dell_direct_support@dell.com	
	Supporto tecnico (grandi aziende/clienti privilegiati/PAD [più di 1000 dipendenti])	0870 908 0500
	Supporto tecnico dedicato a computer portatili XPS	0870 366 4180
	Supporto tecnico (diretto e generale) per tutti gli altri prodotti	0870 908 0800
	Servizio clienti per clienti globali	01344 373 186
	Servizio clienti per privati e piccole aziende	0870 906 0010
	Servizio clienti per grandi aziende	01344 373 185
	Servizio clienti per clienti privilegiati (500-5000 dipendenti)	0870 906 0010
	Servizio clienti per il governo centrale	01344 373 193
	Servizio clienti per il governo locale e istituzioni scolastiche	01344 373 199
	Servizio clienti per le istituzioni sanitarie	01344 373 194
	Vendite a privati e piccole aziende	0870 907 4000
Vendite settore pubblico/grandi aziende	01344 860 456	
Fax privati e piccole aziende	0870 907 4006	
Repubblica Ceca (Praga) Prefisso internazionale: 00 Indicativo del paese: 420	Sito Web: support.euro.dell.com	
	Posta elettronica: czech_dell@dell.com	
	Supporto tecnico	22537 2727
	Servizio clienti	22537 2707
	Fax	22537 2714
	Supporto tecnico via fax	22537 2728
Centralino	22537 2711	
Repubblica Dominicana	Supporto generale	1-800-148-0530
Repubblica Sudafricana (Johannesburg) Prefisso internazionale: 09/091 Indicativo del paese: 27 Prefisso teleselettivo: 11	Sito Web: support.euro.dell.com	
	Posta elettronica: dell_za_support@dell.com	
	Linea dedicata Gold	011 709 7713
	Supporto tecnico	011 709 7710
	Servizio clienti	011 709 7707
	Vendite	011 709 7700
Fax	011 706 0495	
Centralino	011 709 7700	
Saint Kitts e Nevis	Supporto generale	numero verde: 1-877-441-4731
Saint Lucia	Supporto generale	1-800-882-1521
Saint Vincent e Grenadine	Supporto generale	numero verde: 1-877-270-4609
Singapore (Singapore) Prefisso internazionale: 005 Indicativo del paese: 65	Sito Web: support.ap.dell.com	
	Supporto tecnico (Dimension, Inspiron e componenti elettronici e accessori)	numero verde: 1800 394 7430
	Supporto tecnico (OptiPlex, Latitude e Dell Precision)	numero verde: 1800 394 7488
	Supporto tecnico (PowerApp, PowerEdge, PowerConnect e PowerVault)	numero verde: 1800 394 7478
	Servizio clienti	numero verde: 1.800.394 7430 (opzione 6)
	Operazioni di vendita	numero verde: 1.800.394 7412
Vendite a grandi aziende	numero verde: 1.800.394 7419	
Slovacchia (Praga) Prefisso internazionale: 00 Indicativo del paese: 421	Sito Web: support.euro.dell.com	
	Posta elettronica: czech_dell@dell.com	
	Supporto tecnico	02 5441 5727
	Servizio clienti	420 22537 2707
	Fax	02 5441 8328
	Supporto tecnico via fax	02 5441 8328
Centralino (vendite)	02 5441 7585	
Spagna (Madrid) Prefisso internazionale: 00 Indicativo del paese: 34 Prefisso teleselettivo: 91	Sito Web: support.euro.dell.com	
	Privati e piccole aziende	
	Supporto tecnico	902 100 130
	Servizio clienti	902 118 540
	Vendite	902 118 541
	Centralino	902 118 541
	Fax	902 118 539
	Grandi aziende	
Supporto tecnico	902 100 130	

	Servizio clienti	902 115 236
	Centralino	91 722 92 00
	Fax	91 722 95 83
Stati Uniti (Austin, Texas) Prefisso internazionale: 011 Indicativo del paese: 1	Sistema automatizzato di controllo dello stato dell'ordine	numero verde: 1-800-433-9014
	AutoTech (computer portatili o desktop)	numero verde: 1-800-247-9362
	Supporto hardware in garanzia (televisori, stampanti e proiettori Dell) per clienti Relationship	numero verde: 1-877-459-7298
	Supporto clienti XPS per le Americhe	numero verde: 1-800-232-8544
	Supporto clienti (privati e piccole aziende) per tutti gli altri prodotti Dell	numero verde: 1-800-624-9896
	Assistenza tecnica clienti	numero verde: 1-800-624-9897
	Clienti del programma EPP di acquisto da parte dei dipendenti	numero verde: 1-800-695-8133
	Sito Web servizi finanziari: www.dellfinancialservices.com	
	Servizi finanziari (locazione/credito)	numero verde: 1-877-577-3355
	Servizi finanziari (clienti Dell privilegiati [DPA])	numero verde: 1-800-283-2210
	Aziende	
	Supporto e assistenza tecnica clienti	numero verde: 1-800-456-3355
	Clienti del programma EPP di acquisto da parte dei dipendenti	numero verde: 1-800-695-8133
	Supporto per stampanti, proiettori, PDA e lettori MP3	numero verde: 1-877-459-7298
	Settore pubblico (istituzioni governative, scolastiche e sanitarie)	
	Supporto e assistenza tecnica clienti	numero verde: 1-800-456-3355
	Clienti del programma EPP di acquisto da parte dei dipendenti	numero verde: 1-800-695-8133
	Vendite Dell	o numero verde: 1-800-879-3355
	Negozi Dell Outlet Store (computer ricondizionati da Dell)	numero verde: 1-888-798-7561
	Vendita di software e periferiche	numero verde: 1-800-671-3355
	Vendita pezzi di ricambio	numero verde: 1-800-357-3355
	Vendite con garanzia e servizio di assistenza estesi	numero verde: 1-800-247-4618
Fax	numero verde: 1-800-727-8320	
Servizi Dell per utenti con problemi di udito o di linguaggio	numero verde: 1-877-DELLTTY (1-877-335-5889)	
Svezia (Upplands Vasby) Prefisso internazionale: 00 Indicativo del paese: 46 Prefisso teleselettivo: 8	Sito Web: support.euro.dell.com	
	Supporto tecnico dedicato a computer portatili XPS	0771 340 340
	Supporto tecnico per tutti gli altri prodotti Dell	08 590 05 199
	Servizio rapporti clienti	08 590 05 642
	Servizio clienti per privati e piccole aziende	08 587 70 527
	Supporto per il programma EPP di acquisto da parte dei dipendenti	20 140 14 44
	Supporto tecnico via fax	08 590 05 594
	Vendite	08 590 05 185
Svizzera (Ginevra) Prefisso internazionale: 00 Indicativo del paese: 41 Prefisso teleselettivo: 22	Sito Web: support.euro.dell.com	
	Posta elettronica: Tech_support_central_Europe@dell.com	
	Supporto tecnico dedicato a computer portatili XPS	0848 33 88 57
	Supporto tecnico per privati e piccole aziende per tutti gli altri prodotti Dell	0844 811 411
	Supporto tecnico per grandi aziende	0844 822 844
	Servizio clienti (privati e piccole aziende)	0848 802 202
	Servizio clienti (grandi aziende)	0848 821 721
	Fax	022 799 01 90
Centralino	022 799 01 01	
Taiwan Prefisso internazionale: 002 Indicativo del paese: 886	Sito Web: support.ap.dell.com	
	Posta elettronica: ap_support@dell.com	
	Supporto tecnico (OptiPlex, Latitude, Inspiron, Dimension e componenti elettronici e accessori)	numero verde: 00801 86 1011
	Supporto tecnico (PowerApp, PowerEdge, PowerConnect e PowerVault)	numero verde: 00801 60 1256
	Servizio clienti	numero verde: 00801 60 1250 (opzione 5)
	Operazioni di vendita	numero verde: 00801 65 1228
Vendite a grandi aziende	numero verde: 00801 651 227	
Thailandia	Sito Web: support.ap.dell.com	
	Supporto tecnico (OptiPlex, Latitude e Dell Precision)	numero verde: 1800 0060 07
	Supporto tecnico (PowerApp, PowerEdge, PowerConnect e PowerVault)	numero verde: 1800 0060 09

Prefisso internazionale: 001	Servizio clienti	numero verde: 1800 006 007 (opzione 7)
Indicativo del paese: 66	Vendite a grandi aziende	numero verde: 1800 006 009
	Operazioni di vendita	numero verde: 1800 006 006
Trinidad/Tobago	Supporto generale	1-800-805-8035
Uruguay	Supporto generale	numero verde: 000-413-598-2521
Venezuela	Supporto generale	8001-3605

[Torna alla pagina Sommario](#)

[Torna alla pagina Sommario](#)

Glossario

Guida dell'utente per Dell Precision™ Workstation 390

Le definizioni riportate nel glossario sono fornite a puro scopo informativo e potrebbero riferirsi a funzionalità non presenti nel computer in uso.

A

ACPI - Acronimo di Advanced Configuration and Power Interface (interfaccia di alimentazione e configurazione avanzata). Specifica di risparmio energia che consente ai sistemi operativi Microsoft® Windows® di attivare la modalità standby o sospensione di un computer in modo che le periferiche collegate consumino meno energia elettrica.

adattatore di rete - Chip che fornisce funzionalità di rete. Un computer può comprendere una scheda di rete integrata nella scheda di sistema oppure una PC Card che include con una scheda. La scheda di rete è anche detta *NIC* (acronimo di Network Interface Controller, controllore di interfaccia di rete).

AGP - Acronimo di Accelerated Graphics Port (Porta grafica accelerata). Porta grafica dedicata che consente di usare la memoria di sistema per operazioni video. AGP è in grado di produrre immagini uniformi a 16,8 milioni di colori grazie a un'interfaccia più veloce tra i circuiti del sistema video e la memoria del computer.

AHCI - Acronimo di Advanced Host Controller Interface. Interfaccia per controller host per dischi rigidi SATA che consente al driver storage di supportare tecnologie come il Native Command Queuing (NCQ) e l'installazione a caldo (Hot plug).

alloggiamento dei moduli - vedere *alloggiamento per supporti multimediali*.

alloggiamento per supporti multimediali - Alloggiamento che supporta periferiche quali unità ottiche, una batteria aggiuntiva o un modulo Dell TravelLite™.

ALS - Acronimo di Ambient Light Sensor (Sensore di luce ambientale). Una funzione che consente di controllare la luminosità dello schermo.

area di notifica - Area della barra delle applicazioni di Windows che contiene icone che consentono di accedere rapidamente a programmi e funzioni del computer, quali l'orologio, il controllo volume e la finestra di stato della stampa. Detta anche *barra delle applicazioni*.

ASF - Acronimo di Alert Standard Format (Formato standard di avviso). Standard che consente di definire un meccanismo per l'invio di resoconti di avvisi hardware e software a una console di gestione. Il formato ASF è indipendente da piattaforma e sistema operativo.

autonomia della batteria - Periodo di tempo (minuti oppure ore) durante il quale la batteria di un computer portatile è in grado di alimentare il sistema.

B

BIOS - Acronimo di Basic Input/Output System (Sistema di input/output di base). Programma, o utilità, con funzione di interfaccia tra i componenti hardware del computer e il sistema operativo. Non modificare le impostazioni se non si è perfettamente consapevoli dell'effetto di tali impostazioni sul computer. Detto anche *programma di installazione di sistema*.

bit - La più piccola unità di dati interpretata dal computer.

Bluetooth® - Standard della tecnologia senza fili per periferiche di rete a breve raggio (9 m) che consente alle periferiche abilitate di riconoscersi automaticamente.

bps - Abbreviazione di bit per secondo. Unità standard per la misurazione della velocità di trasmissione dei dati.

BTU - Acronimo di British Thermal Unit (Unità termica britannica). Unità di misura per l'emissione di calore.

bus - Canale di comunicazione che consente la trasmissione di informazioni tra i componenti di un computer.

bus locale - Bus di dati che fornisce un canale ad alta velocità tra le periferiche e il processore.

byte - Unità di base usata dal computer per i dati. Un byte corrisponde a 8 bit.

C

C - Abbreviazione di Celsius. Sistema di misurazione della temperatura in cui 0° è il punto di congelamento dell'acqua e 100° il punto di ebollizione.

c.a. - Acronimo di corrente alternata. Tipo di corrente elettrica che alimenta il computer quando si collega il cavo di alimentazione dell'adattatore c.a. a una presa elettrica.

cache - Meccanismo speciale di archiviazione ad alta velocità che può corrispondere a una porzione riservata della memoria principale o a una periferica di archiviazione indipendente ad alta velocità. Grazie alla cache, molte operazioni del processore vengono eseguite in modo più efficiente.

carnet - Documento doganale internazionale che facilita l'importazione temporanea in paesi stranieri. È anche noto come *passaporto delle merci*.

cartella - Area su un disco o un'unità usata per organizzare e raggruppare dei file. All'interno di una cartella, i file possono essere visualizzati e ordinati in diversi modi, ossia in ordine alfabetico, per data e per dimensione.

CD avviabile - CD che è possibile usare per avviare il computer. È consigliabile avere sempre a disposizione un disco floppy o un CD avviabile da utilizzare nel caso in cui il disco rigido risulti danneggiato o il computer sia stato infettato da un virus. Il CD *Drivers and Utilities* (o *ResourceCD*) in dotazione è un CD di avvio.

CD-R - Acronimo di Compact Disc Recordable (CD registrabile). Versione registrabile di un CD. Il CD-R permette di registrare una sola volta i dati, che non potranno più essere cancellati o sovrascritti.

CD-RW - Acronimo di Compact Disc Rewritable (CD riscrivibile). Versione riscrivibile di un CD. Sui dischi CD-RW è possibile scrivere, cancellare e riscrivere dati.

COA - Acronimo di Certificate of Authenticity (Certificato di autenticità). Codice alfanumerico di Windows riportato su un'etichetta adesiva apposta sul computer. Detto anche *codice "Product Key" o numero di serie*.

codice di servizio espresso - Codice numerico riportato su un'etichetta adesiva apposta sul computer Dell™, che deve essere citato quando si contatta Dell per richiedere assistenza. Il servizio del codice del servizio espresso potrebbe non essere disponibile in alcuni paesi.

collegamento - Icona che consente di accedere rapidamente a programmi, file, cartelle e unità usati con frequenza. Se si fa doppio clic su un collegamento creato sul desktop di Windows, è possibile aprire la cartella o il file associato senza doverlo prima individuare. La posizione delle icone dei collegamenti non influenzano la posizione dei file. Se si elimina un collegamento, il file originale rimane inalterato. L'icona di un collegamento può anche essere rinominata.

combinazione di tasti - Comando la cui esecuzione richiede di premere più tasti simultaneamente.

connettore della porta parallela - Porta di I/O utilizzata spesso per collegare una stampante parallela al computer. Nota anche come *porta LPT*.

connettore della porta seriale - Porta di I/O usata spesso per collegare al computer periferiche come computer palmari o fotocamere digitali.

connettore DIN - Connettore rotondo a sei piedini conforme agli standard DIN (Deutsche Industrie-Norm) solitamente usato per collegare i connettori dei cavi di tastiere o mouse PS/2.

controller - Chip che controlla il trasferimento di dati tra il processore e la memoria oppure tra il processore e le periferiche.

controller video - Circuiti presenti su una scheda video o sulla scheda di sistema (nei computer con controller video integrato) che forniscono funzionalità video per il computer in combinazione con il monitor.

CRIMM - Acronimo di Continuity Rambus In-line Memory Module (Modulo di memoria in-line di tipo Rambus di continuità). Modulo speciale privo di chip di memoria che viene usato per riempire gli slot RIMM non usati.

cursore - Indicatore su un monitor o uno schermo che indica la posizione in cui verrà effettuata la prossima operazione da tastiera, touchpad o mouse. Spesso è rappresentato da una barra verticale lampeggiante, un carattere di sottolineatura o una piccola freccia.

D

DIMM - Acronimo di Dual in-line memory module (Modulo di memoria in-line doppio). Scheda di circuiti con chip di memoria che viene collegata a un modulo di memoria sulla scheda di sistema.

disco avviabile - Disco che è possibile usare per avviare il computer. È consigliabile avere sempre a disposizione un disco floppy o un CD avviabile da utilizzare nel caso in cui il disco rigido risulti danneggiato o il computer sia stato infettato da un virus.

disco rigido - Unità che legge e scrive dati su un disco rigido. I termini "unità disco rigido" e "disco rigido" sono utilizzati come sinonimi.

dispositivo di protezione da sovraccorrente - Dispositivo che previene l'ingresso nel sistema, attraverso le prese elettriche, di picchi di corrente, ad esempio quelli che si verificano durante i temporali o in seguito a interruzioni di corrente. I dispositivi di protezione da sovratensione non proteggono dalle scariche elettriche generate da fulmini, o dagli oscuramenti parziali che determinano un calo della tensione superiori al 20% dei valori presenti nelle normali linee di alimentazione CA.

Non possono inoltre proteggere le connessioni di rete. Si raccomanda di scollegare sempre il cavo di rete dal relativo connettore durante i temporali.

dissipatore di calore - Lastra metallica su alcuni processori che facilita la dissipazione del calore.

DMA - Acronimo di Direct Memory Access (Accesso diretto alla memoria). Canale che consente il trasferimento diretto di determinati tipi di dati tra la memoria RAM e una periferica, senza intervento da parte del processore.

DMTF - Acronimo di Distributed Management Task Force. Consorzio di aziende produttrici di hardware e software che sviluppano standard gestionali per ambienti Internet, aziendali, di rete e di desktop distribuiti.

dominio - Gruppo di computer, programmi e periferiche in rete che sono amministrati come una sola unità tramite regole e procedure comuni per l'uso da parte di un gruppo specifico di utenti. Un utente deve eseguire l'accesso al dominio per poterne utilizzare le risorse.

DRAM - Acronimo di Dynamic Random-Access Memory (Memoria dinamica ad accesso casuale). Tipo di memoria che consente di archiviare le informazioni in circuiti integrati contenenti dei condensatori.

driver - Software che consente al sistema operativo di controllare periferiche quali una stampante. Molte periferiche non funzioneranno correttamente se sul computer non è installato il driver appropriato.

driver di periferica - Vedere *driver*.

DSL - Acronimo di Digital Subscriber Line (Linea sottoscrittore digitale). Tecnologia che fornisce una connessione Internet continua ad alta velocità attraverso una linea telefonica analogica.

dual-core - Tecnologia Intel in cui in un'unica processore sono presenti due unità di calcolo fisiche che permettono di aumentare l'efficienza di calcolo e le capacità multitasking.

durata della batteria - Periodo di tempo (anni) durante il quale la batteria di un computer portatile può essere scaricata e ricaricata.

DVD-R - Acronimo di Digital Versatile Disc Recordable (DVD registrabile). Versione registrabile di un DVD. Il DVD-R permette di registrare una sola volta i dati, che non potranno più essere cancellati o sovrascritti.

DVD+RW - Acronimo di Digital Versatile Disc ReWritable (DVD riscrivibile). Versione riscrivibile di un DVD. Su un disco DVD+RW è possibile scrivere i dati, quindi cancellarli e sovrascriverli (riscrittura). La tecnologia DVD+RW è diversa dalla tecnologia DVD-RW.

DVI - Acronimo di Digital Video Interface (Interfaccia video digitale). Standard per la trasmissione digitale tra un computer e uno schermo video digitale.

E

ECC - Acronimo di Error Checking and Correction (Controllo e correzione degli errori). Tipo di memoria che include circuiti speciali adibiti alla verifica dell'accuratezza dei dati sia in entrata che in uscita dalla memoria.

ECP - Acronimo di Extended Capabilities Port (Porta con funzionalità avanzate). Connettore di porte parallele progettato per consentire un migliore trasferimento bidirezionale dei dati. Analogamente a EPP, ECP utilizza l'accesso diretto alla memoria per trasferire i dati, migliorando spesso le prestazioni.

editor di testo - Programma usato per creare e modificare file contenenti solo testo. Blocco note di Windows, ad esempio, è un editor di testo. Gli editor di testo di solito non sono dotati di funzioni di ritorno a capo automatico e di formattazione, quali la sottolineatura, la modifica del tipo di carattere e così via.

EIDE - Acronimo di Enhanced Integrated Device Electronics (Dispositivi elettronici integrati avanzati). Versione potenziata dell'interfaccia IDE per dischi rigidi e unità CD.

EMI - Acronimo di Electromagnetic Interference (Interferenza elettromagnetica). Interferenza elettrica causata da radiazioni elettromagnetiche.

ENERGY STAR® - Requisiti specificati dall'Environmental Protection Agency che riducono il consumo complessivo di elettricità.

EPP - Acronimo di Enhanced Parallel Port (Porta parallela avanzata). Connettore di porte parallele progettato per consentire il trasferimento dati bidirezionale.

ESD - Acronimo di Electrostatic Discharge (Scarica elettrostatica). Rapida emissione di elettricità statica. Le scariche elettrostatiche possono danneggiare i circuiti integrati del computer e delle apparecchiature di comunicazione.

ExpressCard - Scheda di I/O rimovibile conforme allo standard PCMCIA. I modem e gli adattatori di rete sono tipi comuni di schede ExpressCard. Queste schede supportano sia lo standard PCI Express che lo standard USB 2.0.

F

Fahrenheit - Scala di misurazione della temperatura in cui 32° è il punto di congelamento dell'acqua e 212° il punto di ebollizione.

FBD - Acronimo di Fully-Buffered DIMM (DIMM a buffer completo). DIMM con chip DRAM DDR2 e un buffer AMB (Advanced Memory Buffer) che rende più rapide le comunicazioni tra i chip SDRAM DDR2 e il sistema.

FCC - Acronimo di Federal Communications Commission. Autorità statunitense responsabile dell'applicazione di normative sulle comunicazioni che stabiliscono il livello massimo consentito di radiazioni emesse da computer e altre apparecchiature elettroniche.

file Leggimi - File di testo forniti con il prodotto hardware o software. In genere i file Leggimi forniscono informazioni relative all'installazione e descrivono i miglioramenti apportati al nuovo prodotto o le correzioni non ancora documentate.

formattazione - Processo di preparazione di un'unità o un disco per l'archiviazione di file. Quando si formatta un disco, le informazioni in esso contenute vengono eliminate in modo definitivo.

frequenza di aggiornamento - Frequenza di ricarica delle linee orizzontali dello schermo (a volte indicata anche come *frequenza verticale*) misurata in Hz. Superiore è la frequenza di aggiornamento, minore risulta lo sfarfallio percepibile dall'occhio umano.

FSB - Acronimo di Front Side Bus (Bus Front Side). Percorso dei dati e interfaccia fisica tra processore e RAM.

FTP - Acronimo di File Transfer Protocol (Protocollo di trasferimento dei file). Protocollo Internet standard usato per lo scambio di file tra computer connessi a Internet.

G

G - Abbreviazione di gravità. Unità di misura di peso e forza.

GB - Abbreviazione di gigabyte. Unità di misura di archiviazione dei dati equivalente a 1024 MB (1.073.741.824 byte). Quando è usato per indicare la capacità dei dischi rigidi, il valore spesso viene arrotondato a 1.000.000.000 byte.

GHZ - Abbreviazione di gigahertz. Unità di misura della frequenza equivalente a mille milioni di Hz o a mille MHz. La velocità dei processori, dei bus e delle interfacce dei computer viene spesso misurata in gigahertz.

GUI - Acronimo di Graphical User Interface (Interfaccia utente grafica). Software che interagisce con l'utente attraverso menu, finestre e icone. La maggior parte dei programmi eseguiti nei sistemi operativi Windows è dotata di interfaccia GUI.

H

HTTP - Acronimo di Hypertext Transfer Protocol (Protocollo di trasferimento di ipertesto). Protocollo per lo scambio di file tra computer connessi a Internet.

Hyper-Threading - Hyper-Threading è una tecnologia Intel che consente di migliorare le prestazioni globali del computer, in quanto permette a un processore fisico di funzionare come due processori logici, rendendo possibile l'esecuzione simultanea di determinate operazioni.

Hz - Abbreviazione di hertz. Unità di misura della frequenza equivalente a 1 ciclo per secondo. Nei computer e nelle apparecchiature elettroniche, la frequenza viene spesso misurata in kilohertz (kHz), megahertz (MHz), gigahertz (GHz) o terahertz (THz).

I

I/O - Abbreviazione di input/output. Il termine si riferisce a un'operazione o una periferica che immette ed estrae dati dal computer. Tastiere e stampanti sono periferiche di I/O.

IC - Acronimo di Integrated Circuit (Circuito integrato). Wafer di semiconduttori o chip su cui vengono montati migliaia o milioni di minuscoli componenti elettronici per l'uso in computer e apparecchiature audio e video.

IDE - Acronimo di Integrated Device Electronics (Dispositivi elettronici integrati). Interfaccia per periferiche di archiviazione di massa in cui il controller è integrato nel disco rigido o nell'unità CD.

IEEE 1394 - Standard dell'Institute of Electrical and Electronics Engineers, Inc. Bus seriale dalle prestazioni elevate che consente di collegare al computer periferiche conformi a IEEE 1394, quali fotocamere digitali e riproduttori di DVD.

indirizzo di I/O - Indirizzo nella memoria RAM associato a una specifica periferica, ad esempio al connettore di una porta seriale o parallela oppure a uno slot di espansione, che consente al processore di comunicare con quella periferica.

indirizzo di memoria - Posizione specifica nella RAM in cui vengono temporaneamente archiviati i dati.

integrato - Attributo riferito a componenti che risiedono fisicamente sulla scheda di sistema del computer. Sinonimo di *incorporato*.

IrDA - Acronimo di Infrared Data Association. Organizzazione preposta alla creazione di standard internazionali per la comunicazione a infrarossi.

IRQ - Abbreviazione di Interrupt Request (Richiesta di interrupt). Canale elettronico assegnato a una specifica periferica affinché possa comunicare con il processore. Per ogni connessione di periferica deve essere assegnato un IRQ. Anche se è possibile assegnare lo stesso IRQ a due periferiche, non ne è consentito il funzionamento simultaneo.

ISP - Acronimo di Internet Service Provider (Provider di servizi Internet). Società che consente all'utente di collegarsi al proprio server host per accedere direttamente a Internet, inviare e ricevere messaggi di posta elettronica e accedere a siti Web. Di norma, l'ISP fornisce, a pagamento, un prodotto software, un nome utente e i numeri di telefono necessari per effettuare il collegamento al server.

K

Kb - Abbreviazione di kilobit. Unità di dati equivalente a 1024 bit. Unità di misura per la capacità dei circuiti integrati di memoria.

KB - Abbreviazione di kilobyte. Unità di dati equivalente a 1024 byte; tuttavia, nell'uso comune viene spesso riferito a unità di 1000 byte.

kHz - Abbreviazione di kilohertz. Unità di misura della frequenza equivalente a 1000 Hz.

L

LAN - Acronimo di Local Area Network (Rete locale). Rete di computer estesa a una piccola area. L'estensione di una LAN di solito è circoscritta a un edificio o ad alcuni edifici vicini. È possibile collegare due LAN tra loro, qualunque sia la distanza, tramite linee telefoniche e sistemi a onde radio in modo da formare una WAN (Wide Area Network).

LCD - Acronimo di Liquid Crystal Display (Schermo a cristalli liquidi). La tecnologia usata dagli schermi dei computer portatili e dagli schermi piatti.

LED - Acronimo di Light Emitting Diode (Diodo a emissione luminosa). Componente elettronico a emissione luminosa che indica lo stato del computer.

lettore di impronte digitali - Sensore che utilizza l'impronta digitale unica dell'utente per identificarne l'identità e garantire la sicurezza del computer.

LPT - Acronimo di Line Print Terminal. Identificativo di una connessione parallela a una stampante o a un'altra periferica parallela.

M

mappatura della memoria - Processo in base al quale all'avvio il computer assegna indirizzi di memoria a posizioni fisiche, affinché le periferiche e il software possano identificare le informazioni a cui ha accesso il processore.

Mb - Abbreviazione di megabit. Unità di misura della capacità dei chip di memoria equivalente a 1024 Kb.

MB - Abbreviazione di megabyte. Unità di misura di archiviazione dei dati equivalente a 1.048.576 byte. 1 MB corrisponde a 1024 KB, Quando è usato per indicare la capacità dei dischi rigidi, il valore spesso viene arrotondato a 1.000.000 byte.

MB/sec - Abbreviazione di megabyte per secondo. Corrisponde a 1 milione di byte per secondo. Tale misura in genere viene usata per indicare la velocità di trasferimento dei dati.

Mbps - Abbreviazione di megabit per secondo. Corrisponde a 1 milione di bit per secondo. Tale misura in genere viene in genere usata per indicare la velocità di trasmissione di reti e modem.

memoria - Area in cui vengono temporaneamente memorizzati i dati. Poiché l'archiviazione dei dati in memoria non è permanente, è consigliabile salvare con frequenza i file durante il lavoro e salvarli prima di spegnere il computer. Il computer può contenere diversi tipi di memoria, quali la memoria RAM, ROM e la memoria video. Questo termine viene spesso usato come sinonimo di memoria RAM.

memoria cache di primo livello (L1) - Cache primaria all'interno del processore.

memoria cache di secondo livello (L2) - Cache secondaria, che può essere esterna o integrata nell'architettura del processore.

memoria video - Tipo di memoria costituita da chip dedicati alle funzioni video. La velocità della memoria video di solito è superiore a quella della memoria di sistema. La quantità di memoria video installata determina principalmente il numero di colori che il programma è in grado di visualizzare.

MHz - Abbreviazione di megahertz. Misura della frequenza equivalente a 1 milione di cicli per secondo. La velocità dei processori, dei bus e delle interfacce dei computer viene tipicamente misurata in megahertz.

Mini PCI - Standard per periferiche integrate dedicate alle comunicazioni, quali i modem e i controller NIC. Una scheda Mini PCI è una scheda esterna di piccole dimensioni dotata di funzionalità equivalenti a quelle di una scheda di espansione PCI standard.

modalità a due schermi - Impostazione di visualizzazione che consente di usare un monitor esterno come estensione dello schermo. Detta anche *modalità video estesa*.

modalità grafica - Modalità video che può essere definita in termini di x pixel orizzontali per y pixel verticali per z colori. Le modalità grafiche consentono di visualizzare una varietà illimitata di forme e tipi di carattere.

modalità sospensione - Modalità di risparmio energia la cui attivazione comporta il salvataggio di tutti i dati in memoria in un'area riservata sul disco rigido e successivamente lo spegnimento del computer. Quando si riavvia il computer, le informazioni in memoria che sono state salvate sul disco rigido vengono automaticamente ripristinate.

modalità standby - Modalità di risparmio energia che arresta tutte le operazioni del computer non necessarie, allo scopo di risparmiare energia.

modalità video - Modalità che determina il modo in cui il testo e le immagini vengono visualizzate su un monitor. Il software basato su immagini, ad esempio i sistemi operativi Windows, viene visualizzato in modalità video che possono essere definite in termini di x pixel orizzontali per y pixel verticali per z colori. Il software basato su caratteri, ad esempio gli editor di testo, viene visualizzato in modalità video che possono essere definite in termini di x colonne per y righe di caratteri.

modalità video estesa - Impostazione di visualizzazione che consente di usare un monitor esterno come estensione dello schermo. Detta anche *modalità di visualizzazione a doppio schermo*.

modem - Periferica che consente al computer di comunicare con altri computer tramite linee telefoniche analogiche. Esistono tre tipi di modem: i modem esterni, le schede PC Card e i modem interni. In genere il modem viene usato per la connessione a Internet e per inviare e ricevere posta elettronica.

modulo da viaggio - Dispositivo in plastica da inserire nell'alloggiamento dei moduli di un computer portatile per ridurre il peso del computer.

modulo di memoria - Piccola scheda di circuiti contenente chip di memoria collegata alla scheda di sistema.

MP - Abbreviazione di megapixel. Unità di misura della risoluzione delle immagini utilizzata dalle fotocamere digitali.

ms - Abbreviazione di millisecondo. Unità temporale equivalente a un millesimo di secondo. I tempi di accesso delle periferiche di memorizzazione vengono spesso misurati in millisecondi.

N

NIC - Vedere *adattatore di rete*.

ns - Abbreviazione di nanosecondo. Unità temporale equivalente a un milionesimo di secondo.

numero di servizio - Etichetta con codice a barre posta sul computer che consente di identificare il computer quando l'utente accede al sito Web del supporto tecnico di Dell all'indirizzo support.dell.com oppure contatta il personale del supporto tecnico e dell'assistenza clienti di Dell.

NVRAM - Acronimo di NonVolatile Random Access Memory (Memoria non volatile ad accesso casuale). Tipo di memoria che conserva i dati quando si spegne il computer o in presenza di un'interruzione dell'alimentazione esterna. La NVRAM viene utilizzata per mantenere le informazioni relative alla configurazione del computer, come data, ora e altre impostazioni di sistema configurate dall'utente.

P

pannello di controllo - Utilità di Windows che consente di modificare le impostazioni del sistema operativo e dell'hardware, quali le impostazioni relative allo schermo.

partizione - Area fisica di archiviazione sul disco rigido assegnata a una o più aree di archiviazione logiche dette unità logiche. Una partizione può contenere più unità logiche.

PCI - Acronimo di Peripheral Component Interconnect (Interconnessione di componenti periferici). Il bus locale PCI supporta percorsi di dati a 32 e a 64 bit e fornisce un canale dati ad alta velocità per lo scambio di informazioni tra il processore e periferiche quali video, unità disco e reti.

PCI Express - Una modifica dell'interfaccia PCI che aumenta la velocità di trasferimento dei dati tra il processore e i dispositivi a esso collegati. PCI Express è in grado di trasferire dati a velocità da 250 MB/sec a 4 GB/sec. Se il chipset PCI Express e la periferica supportano velocità diverse, funzioneranno alla velocità inferiore supportata.

PCMCIA - Acronimo di Personal Computer Memory Card International Association. Organizzazione che definisce gli standard per le schede PC Card.

periferica - Dispositivo hardware, quale una stampante, un disco rigido o una tastiera, installato nel computer o collegato a esso.

periferica di alloggiamento - Vedere *APR*.

PIO - Acronimo di Programmed Input/Output (I/O programmato). Metodo per il trasferimento di dati tra due unità che usa il processore come parte del percorso dei dati.

pixel - Un singolo punto su uno schermo. I pixel sono disposti in righe e colonne per creare immagini. La risoluzione video, ad esempio 800 x 600, è rappresentata dal numero di pixel orizzontali per il numero di pixel verticali.

Plug-and-Play - Capacità del computer di configurare automaticamente le periferiche. Ciò garantisce installazione e configurazione automatiche e compatibilità con l'hardware esistente se il BIOS, il sistema operativo e tutte le periferiche supportano Plug and Play.

POST - Acronimo di Power-On Self-Test (Verifica automatica all'accensione). Programmi di diagnostica caricati automaticamente dal BIOS che eseguono verifiche di base sui principali componenti del computer, quali memoria, dischi rigidi e video. Se durante l'esecuzione del POST non viene rilevato alcun problema, il computer continua l'avvio.

processore - Chip del computer che interpreta ed esegue le istruzioni dei programmi. Il processore è anche detto CPU, acronimo di Central Processing Unit (Unità centrale di elaborazione).

programma di configurazione del sistema - Utilità con funzione di interfaccia tra i componenti hardware del computer e il sistema operativo. Il programma di installazione di sistema consente di impostare le opzioni del BIOS selezionabili dall'utente, ad esempio la data e l'ora o la password di sistema. Non modificare le impostazioni se non si è perfettamente consapevoli dell'effetto di tali impostazioni sul computer.

programma di installazione - Programma che consente di installare e configurare l'hardware e il software. Il programma **setup.exe** o **install.exe** viene fornito con la maggior parte dei prodotti software per Windows. Il *programma di installazione è diverso dal programma di installazione di sistema.*

protetto da scrittura - Attributo di file o supporto che non è possibile modificare. Si consiglia di utilizzare la protezione da scrittura per evitare la modifica o la distruzione accidentale di dati. Per proteggere un dischetto da 3,5 pollici da scrittura, fare scivolare la linguetta di protezione da scrittura in posizione aperta.

PS/2 - Acronimo di Personal System/2. Tipo di connettore per il collegamento di una tastiera, di un mouse o di un tastierino numerico compatibile con PS/2.

PXE - Acronimo di Pre-boot eXecution Environment (Ambiente di esecuzione prima dell'avvio). Standard WfM (Wired for Management) che consente di configurare e avviare in remoto i computer in rete che non dispongono di un sistema operativo.

R

RAID - Acronimo di Redundant Array of Independent Disks (Gruppo ridondante di dischi indipendenti). Un metodo per implementare la ridondanza dei dati. Alcune implementazioni comuni di RAID sono RAID 0, RAID 1, RAID 5, RAID 10 e RAID 50.

RAM - Acronimo di Random-Access Memory (Memoria ad accesso casuale). L'area di memoria temporanea principale per i dati e le istruzioni dei programmi. Le informazioni memorizzate nella RAM vengono cancellate quanto si spegne il computer.

RFI - Acronimo di Radio Frequency Interference (Interferenza in radiofrequenza). Interferenza che viene generata in corrispondenza di frequenze radio specifiche comprese nell'intervallo tra 10 kHz e 100.000 MHz. Le frequenze radio si collocano all'estremità inferiore dello spettro elettromagnetico e sono maggiormente suscettibili a interferenze rispetto alle radiazioni caratterizzate da una frequenza superiore, quali i raggi infrarossi e la luce.

risoluzione - Nitidezza di un'immagine riprodotta da una stampante o visualizzata su un monitor. A risoluzione maggiore corrisponde una maggiore nitidezza di immagine.

risoluzione video - Vedere *risoluzione*.

ROM - Acronimo di Read-Only Memory (Memoria a sola lettura). Tipo di memoria che consente di archiviare dati e programmi che non è possibile eliminare o modificare. A differenza della RAM, la ROM conserva i dati anche quando si spegne il computer. Alcuni programmi essenziali per il funzionamento del computer risiedono nella memoria ROM.

RPM - Acronimo di Revolutions Per Minute (Giri al minuto). Indica il numero di giri effettuati in un minuto. La velocità del disco rigido viene spesso misurata in rpm.

RTC - Abbreviazione di Real Time Clock (Orologio in tempo reale). Orologio alimentato a pila sulla scheda di sistema che mantiene la data e l'ora quando si arresta il sistema.

RTCST - Acronimo di Real Time Clock Reset (Reimpostazione dell'orologio in tempo reale). Ponticello sulla scheda di sistema di alcuni computer che è spesso possibile usare per la risoluzione di problemi.

S

S/PDIF - Acronimo di Sony/Philips Digital Interface (Interfaccia digitale Sony/Philips). Formato di file di trasferimento audio che consente di trasferire audio da un file all'altro senza convertirlo in e da un formato analogico, che potrebbe peggiorare la qualità.

SAS - Acronimo di Serial Attached SCSI (SCSI a collegamento seriale). Versione seriale più veloce dell'interfaccia SCSI ad architettura parallela.

SATA - Acronimo di Serial ATA (ATA seriale). Versione seriale più veloce dell'interfaccia ATA (IDE).

ScanDisk - Utilità Microsoft che controlla i file, le cartelle e la superficie del disco rigido per individuare eventuali errori. ScanDisk spesso viene eseguito al riavvio del computer, dopo un blocco.

scheda di espansione - Scheda di circuiti che si innesta in uno slot di espansione sulla scheda di sistema di alcuni computer, espandendone le funzionalità. Alcuni esempi sono schede video, modem e audio.

scheda di sistema - Scheda di circuiti principale del computer. È anche nota come *scheda madre*.

scheda miniaturizzata - Scheda di piccole dimensioni progettata per le periferiche integrate, quali i NIC di comunicazione. È dotata di funzionalità equivalenti a una scheda di espansione PCI standard.

scheda PC Card - Scheda di I/O rimovibile conforme allo standard PCMCIA. I modem e le schede di rete sono tipi comuni di PC Card.

scheda PC Card estesa - Scheda PC Card che, una volta installata, fuoriesce dal bordo dello slot per schede PC Card.

SCSI - Acronimo di Small Computer System Interface (Piccola interfaccia per sistemi informatici). Interfaccia a velocità elevata utilizzata per collegare al computer dispositivi quali dischi rigidi, unità CD, stampanti e scanner. L'interfaccia SCSI può collegare numerosi dispositivi mediante un solo controller. L'accesso a ognuno di essi viene effettuato attraverso un numero di identificazione individuale sul bus del controller SCSI.

SDRAM - Acronimo di Synchronous Dynamic Random-Access Memory (Memoria dinamica ad accesso casuale sincrona). Tipo di DRAM sincronizzata con la velocità di clock ottimale del processore.

SDRAM DDR - Acronimo di SDRAM Double-Data-Rate (SDRAM a doppia velocità di dati). Tipo di SDRAM che raddoppia la velocità del ciclo di burst dei dati, migliorando le prestazioni del sistema.

SDRAM DDR2 - Acronimo di Double-data-rate 2 SDRAM (SDRAM a doppia velocità dei dati 2). Tipo di SDRAM DDR che utilizza una pre-lettura a 4 bit e altre modifiche architetturali per aumentare la velocità della memoria oltre i 400 MHz.

sensore a infrarossi - Porta che consente di trasferire dati tra il computer e periferiche compatibili a infrarossi senza dover usare una connessione via cavo.

sequenza di avvio - Ordine delle periferiche da cui il computer prova ad avviare il sistema.

sfondo del desktop - Motivo o immagine di sfondo del desktop di Windows. Gli sfondi sono modificabili dal Pannello di controllo di Windows. È anche possibile acquisire un'immagine con uno scanner e utilizzarla come sfondo.

SIM - Acronimo di Subscriber Identity Module (Modulo di identità del sottoscrittore). Una SIM card contiene un microchip che decodifica le trasmissioni vocali e di dati. Le SIM card vengono utilizzate frequentemente nei telefoni e nei computer portatili.

slot di espansione - Connettore sulla scheda di sistema di alcuni computer che alloggia una scheda di espansione, collegandola al bus di sistema.

smart card - Scheda incorporata con un processore e un chip di memoria. Le smart card possono essere utilizzate per l'autenticazione degli utenti sui computer predisposti.

software antivirus - Programma sviluppato per identificare, isolare e/o eliminare virus dal computer.

sola lettura - Attributo associato a dati e file che l'utente può visualizzare ma non modificare o eliminare. Un file può essere di sola lettura se:

- È memorizzato su un dischetto fisicamente protetto da scrittura, CD, o DVD.
- Si trova in rete in una directory per la quale l'amministratore di sistema ha assegnato all'utente il diritto di sola lettura.

Strike Zone™ - Area rinforzata della base della piattaforma che protegge il disco rigido ammortizzando gli urti o le cadute, indipendentemente dal fatto che il computer sia acceso o spento.

striping su dischi - Tecnica per distribuire i dati su più unità disco. Lo striping su dischi può accelerare le operazioni di recupero di dati da dischi di memorizzazione. I computer che utilizzano lo striping generalmente consentono all'utente di specificare le dimensioni dell'unità dati o la larghezza dello striping.

SVGA - Acronimo di Super Video Graphics Array (Matrice grafica video avanzata). Standard video per schede e controller video. Le risoluzioni SVGA tipiche sono 800 x 600 e 1024 x 768.

Il numero di colori e la risoluzione che un programma è in grado di visualizzare dipende dalle caratteristiche del monitor, dal controller e dai relativi driver video e dalla quantità di memoria video installata nel computer.

S-Video di uscita TV - Connettore che consente di collegare una periferica audio digitale o un televisore al computer.

SXGA - Acronimo di Super-eXtended Graphics Array (Matrice grafica super estesa). Standard video per schede e controller video che supporta risoluzioni fino a 1280 x 1024.

SXGA+ - Acronimo di Super-eXtended Graphics Array Plus (Super matrice grafica avanzata estesa). Standard video per schede e controller video che supporta risoluzioni fino a 1400 x 1050.

T

TAPI - Acronimo di Telephony Application Programming Interface (Interfaccia di programmazione per applicazioni di telefonia). Questa interfaccia consente ai programmi Windows di funzionare con un'ampia varietà di periferiche di telefonia, incluse quelle per la gestione di voce, dati, fax e video.

TPM - Acronimo di Trusted Platform Module (Modulo di piattaforma accreditata). Funzione di sicurezza basata sull'hardware che, se combinata con un software di protezione, potenzia la sicurezza della rete e del computer abilitando funzioni quali la protezione dei file e dei messaggi di posta elettronica.

U

UMA - Acronimo di Unified Memory Allocation (Allocazione di memoria unificata). Memoria di sistema allocata dinamicamente al video.

unità CD-RW - Unità che consente di leggere i normali CD e di scrivere su dischi CD-RW (CD riscrivibili) e CD-R (CD registrabili). Sui dischi CD-RW è possibile scrivere più volte, mentre sui dischi CD-R è possibile scrivere una volta sola.

unità CD-RW/DVD - Unità, a volte detta unità combinata, che consente di leggere i normali CD e DVD e di scrivere su dischi CD-RW (CD riscrivibili) e CD-R (CD registrabili). Sui dischi CD-RW è possibile scrivere più volte, mentre sui dischi CD-R è possibile scrivere una volta sola.

unità DVD+RW - Unità che consente di leggere i normali DVD e la maggior parte dei CD e di scrivere su dischi DVD+RW (DVD riscrivibili).

unità ottica - Unità che usa la tecnologia ottica per leggere o scrivere dati su CD, DVD e DVD+RW. Può essere un'unità CD, un'unità DVD, un'unità CD-RW o un'unità combinata CD-RW/DVD.

unità Zip - Unità disco floppy ad alta capacità, sviluppata da Iomega Corporation, che usa dischi rimovibili da 3,5 pollici detti dischi Zip. I dischi Zip hanno dimensioni appena superiori a quelle dei normali dischi floppy, sono spessi circa il doppio e hanno una capacità di archiviazione fino a 100 MB.

UPS - Acronimo di Uninterruptible Power Supply (Gruppo di continuità). Fonte di alimentazione di riserva che entra in funzione in caso di interruzione di corrente o quando la tensione raggiunge valori eccessivamente bassi. L'UPS garantisce il funzionamento del computer anche in assenza di corrente per un periodo di tempo limitato. I sistemi UPS normalmente agiscono da soppressori di sovracorrente e possono inoltre svolgere il ruolo di regolatori di tensione. La batteria dei sistemi UPS di piccole dimensioni è in grado di fornire corrente per alcuni minuti, consentendo di arrestare il computer in modo corretto.

USB - Acronimo di Universal Serial Bus (Bus seriale universale). Interfaccia hardware per periferiche a bassa velocità come tastiere, mouse, joystick, scanner, altoparlanti, stampanti, periferiche a banda larga (DSL e modem via cavo), periferiche di imaging o periferiche di memorizzazione compatibili USB. Tali periferiche vengono inserite direttamente in un connettore a 4 piedini sul computer oppure in un hub a più porte collegato al computer. È possibile collegare e scollegare le periferiche USB mentre il computer è in funzione; inoltre è possibile collegarle tra loro in una catena a margherita.

UTP - Acronimo di Unshielded Twisted Pair (Doppino ritorto non schermato). Tipo di cavo usato nella maggior parte delle reti telefoniche e in alcune reti di computer. Le coppie di fili senza schermatura vengono attorcigliate per ridurre le interferenze elettromagnetiche. Soluzione alternativa all'uso di un'unica guaina metallica avvolta attorno a ciascuna coppia di fili per proteggerla dalle interferenze.

UXGA - Acronimo di Ultra eXtended Graphics Array (Matrice grafica ultra estesa). Standard video per schede e controller video che supporta risoluzioni fino a 1600 x 1200.

V

V - Abbreviazione di volt. Unità di misura della tensione elettrica o della forza elettromotrice. 1 V viene rilevato in una resistenza di 1 ohm percorsa da una corrente di 1 ampere.

velocità del bus - La velocità in MHz a cui un bus è in grado di trasferire dati.

velocità di clock - La velocità in MHz di funzionamento dei componenti del computer collegati al bus di sistema.

virus - Programma sviluppato per creare problemi o distruggere i dati memorizzati nel computer. La diffusione di virus tra computer avviene tramite dischi infetti, software scaricato da Internet o allegati di posta elettronica. Quando si avvia un programma infetto, si attiva anche il virus incorporato.

Un tipo di virus piuttosto diffuso è il virus del settore di avvio, che viene memorizzato nei settori di avvio dei dischi floppy. Se il dischetto non viene rimosso dall'unità quando si arresta il sistema, all'avvio successivo il computer verrà infettato quando procederà alla lettura del settore di avvio del dischetto alla ricerca del sistema operativo. Se il computer è infetto, il virus del settore di avvio potrebbe replicarsi su tutti i dischi floppy letti o scritti con il computer infetto, finché non si procederà all'eliminazione.

W

W - Abbreviazione di watt. Unità di misura della corrente elettrica. 1 watt è la potenza equivalente a una corrente di 1 ampere alla tensione di 1 volt.

Wh - Abbreviazione di wattora. Unità di misura comunemente usata per indicare la capacità approssimativa di una batteria. Una batteria da 66 Wh, ad esempio, è in grado di erogare 66 W di potenza per un'ora o 33 Watt per due ore.

WLAN - Acronimo di Wireless Local Area Network (Rete locale senza fili). Serie di computer interconnessi che comunicano l'uno con l'altro via radio mediante dei punti di accesso o dei router di accesso per fornire la connessione a Internet.

WWAN - Acronimo di Wireless Wide Area Network (Rete WAN senza fili). Rete di dati senza fili ad alta velocità che utilizza la tecnologia cellulare e che copre un'area geografica più vasta rispetto alla rete WLAN.

WXGA - Acronimo di Wide-Aspect Extended Graphics Array (Matrice grafica panoramica estesa). Standard video per schede e controller che supporta risoluzioni fino a 1280 x 800.

X

XGA - Acronimo di eXtended Graphics Array (Matrice grafica estesa). Standard video per schede e controller video che supporta risoluzioni fino a 1024 x 768.

Z

ZIF - Acronimo di Zero Insertion Force (A forza di inserimento nulla). Tipo di zoccolo o connettore che consente di installare o rimuovere un chip del computer senza dover forzare in alcun modo il chip o lo zoccolo.

Zip - Formato di compressione dei dati ampiamente diffuso. I file compressi con tale formato sono detti file Zip e di solito hanno l'estensione **.zip**. Un tipo particolare di file compresso è il file autoestraente, che presenta l'estensione di file **.exe** e viene decompresso automaticamente facendo doppio clic su di esso.

[Torna alla pagina Sommario](#)

[Torna alla pagina Sommario](#)


Copia di CD e DVD

Guida dell'utente per Dell Precision™ Workstation 390

- [Esecuzione della copia di CD o DVD](#)
- [Uso di CD e DVD vuoti](#)
- [Suggerimenti utili](#)


 **NOTA:** per la creazione di CD o DVD, assicurarsi di rispettare tutte le leggi sul copyright.

Questa sezione riguarda solo i computer con un'unità CD-RW, DVD+/-RW o un'unità combinata CD-RW/DVD.


 **NOTA:** i tipi di unità CD o DVD forniti da Dell variano da paese a paese.

Le istruzioni riportate di seguito indicano come creare una copia esatta di un CD o di un DVD utilizzando il programma Roxio Creator Plus - Dell Edition. È possibile inoltre utilizzare Roxio Creator Plus per altri scopi, ad esempio per creare CD musicali con i file audio presenti sul computer o per eseguire il backup di dati importanti. Per informazioni, aprire Roxio Creator Plus e fare clic sull'icona con il punto di domanda nell'angolo superiore destro della finestra.

Esecuzione della copia di CD o DVD

 **NOTA:** non è possibile scrivere su supporti DVD con unità combinate CD-RW/DVD. Se si dispone di un'unità combinata CD-RW/DVD e si verificano problemi di registrazione, controllare se sono disponibili patch software sul sito Web del supporto di Sonic all'indirizzo www.sonic.com.

Le unità DVD scrivibili installate sui computer Dell™ sono in grado di scrivere su supporti DVD+/-R, DVD+/-RW e DVD+R DL (dual layer), ma non scrivono su supporti DVD-RAM o DVD-R DL e potrebbero non essere in grado di leggerli.

 **NOTA:** la maggior parte dei DVD commerciali incorpora una tecnologia di protezione del copyright e non può essere copiata con Roxio Creator Plus.

1. Fare clic su **Start**, scegliere **Tutti i programmi**→ **Roxio**→ **Creator Projects**, quindi fare clic su **RecordNow Copy**.
2. Nella scheda **Copy** (Copia) fare clic su **Disc Copy** (Copia disco).
3. Per copiare il CD o il DVD:
 - 1 *Se si dispone di un'unità CD o DVD*, assicurarsi che le impostazioni siano corrette, quindi fare clic su **Disc Copy**. Il computer legge il CD o DVD di origine, quindi copia i dati in una cartella temporanea sul disco rigido del computer.

Quando richiesto, inserire un CD o DVD vuoto nell'unità e fare clic su **OK**.
 - 1 *Se si dispone di due unità CD o DVD*, selezionare l'unità in cui è stato inserito il CD o il DVD di origine, quindi fare clic su **Disc Copy**. Il computer copia i dati presenti sul CD o DVD nel CD o DVD vuoto.

Al termine della copia del CD o DVD di origine, il CD o DVD creato è automaticamente espulso.

Uso di CD e DVD vuoti

Con le unità CD-RW è possibile scrivere solo su supporti di registrazione CD, compresi i CD-RW ad alta velocità, mentre con le unità DVD scrivibili è possibile scrivere sia su supporti di registrazione CD che su supporti di registrazione DVD.

Per registrare musica o memorizzare file di dati in modo permanente, utilizzare CD-R vuoti; una volta raggiunta la capacità massima di memorizzazione, il contenuto di questi supporti non potrà infatti più essere modificato. Per ulteriori informazioni, consultare la documentazione di Sonic. Se si desidera cancellare, riscrivere o aggiornare in un secondo momento i dati sul CD, è opportuno usare dei CD-RW vuoti.

I supporti DVD+/-R possono essere utilizzati per memorizzare grandi quantità di dati in modo permanente. Dopo aver creato un disco DVD+/-R, potrebbe non essere più possibile scrivere sul disco se questo viene *finalizzato* o *chiuso* durante la fase finale del processo di creazione del disco. Se si desidera cancellare, riscrivere o aggiornare i dati sul disco in un secondo momento, è opportuno usare DVD+/-RW vuoti.

Unità CD scrivibili

Tipo di supporto	Lettura	Scrittura	Riscrivibile
CD-R	Sì	Sì	No
CD-RW	Sì	Sì	Sì

Unità DVD scrivibili

Tipo di supporto	Lettura	Scrittura	Riscrivibile
------------------	---------	-----------	--------------

CD-R	Si	Si	No
CD-RW	Si	Si	Si
DVD+R	Si	Si	No
DVD-R	Si	Si	No
DVD+RW	Si	Si	Si
DVD-RW	Si	Si	Si
DVD+R DL	Si	Si	No
DVD-R DL	Possibile	No	No
DVD-RAM	Possibile	No	No

Suggerimenti utili

- 1 È possibile usare Esplora risorse di Microsoft® Windows® per trascinare i file selezionati su un CD-R o CD-RW solo dopo avere avviato Roxio Creator Plus e aperto un progetto Creator.
- 1 Per creare CD musicali da riprodurre con i normali impianti stereo, utilizzare supporti CD-R. È possibile che i CD-RW non vengano riprodotti in molti impianti stereo domestici o per l'auto.
- 1 Non è possibile creare DVD audio con Roxio Creator Plus.
- 1 I file musicali MP3 possono essere riprodotti solo su lettori MP3 o su computer con software MP3.
- 1 È possibile che i lettori DVD disponibili in commercio e utilizzati nei sistemi home theater non supportino tutti i formati DVD disponibili. Per un elenco dei formati supportati nel proprio lettore DVD, consultare la documentazione fornita con il lettore oppure contattare il produttore.
- 1 Non masterizzare una quantità di dati pari alla capacità massima di un CD-R o CD-RW vuoto. Ad esempio, non copiare un file di 650 MB su un CD vuoto da 650 MB. Sul CD-RW sono necessari almeno 1-2 MB di spazio per finalizzare la registrazione.
- 1 Usare un CD-RW vuoto per effettuare varie registrazioni di prova di un CD fino ad acquisire sufficiente dimestichezza con le tecniche di registrazione. Se si commette un errore, sarà possibile cancellare i dati sul CD-RW e riprovare. Si consiglia inoltre di utilizzare CD-RW vuoti per provare progetti di file musicali prima di registrarli permanentemente su un CD-R vuoto.
- 1 Per ulteriori informazioni, visitare il sito Web di Sonic all'indirizzo www.sonic.com.

[Torna alla pagina Sommario](#)

[Torna alla pagina Sommario](#)

Rimozione e installazione di componenti

Guida dell'utente per Dell Precision™ Workstation 390

- [Operazioni preliminari](#)
- [Strumenti consigliati](#)
- [Spegnimento del computer](#)
- [Prima di effettuare interventi sui componenti interni del computer](#)
- [Rimozione del coperchio del computer e del pannello frontale](#)
- [Interruttore per l'apertura del telaio](#)
- [Memoria](#)
- [Unità](#)
- [Schede](#)
- [Installazione degli altoparlanti opzionali](#)
- [Processore](#)
- [Batteria](#)
- [Pannello di I/O](#)
- [Alimentatore](#)
- [Scheda di sistema](#)
- [Riposizionamento del pannello anteriore e del coperchio del computer](#)

Operazioni preliminari

Questo capitolo illustra le procedure di rimozione e installazione di componenti nel computer. Se non specificato diversamente, per ogni procedura si presuppone che siano soddisfatte le seguenti condizioni:

1. l'utente ha eseguito le operazioni indicate nelle sezioni [Spegnimento del computer](#) e [Prima di effettuare interventi sui componenti interni del computer](#).
1. l'utente ha letto le istruzioni di sicurezza contenute nella *Guida alle informazioni sul prodotto di Dell™*.
1. Un componente può essere sostituito eseguendo la procedura di rimozione in ordine inverso.

Strumenti consigliati

L'esecuzione delle procedure riportate nel presente documento può richiedere l'uso dei seguenti utensili:

1. cacciavite piatto piccolo.
1. cacciavite a stella piccolo.
1. Dischetto o CD del programma di aggiornamento del BIOS flash.

Spegnimento del computer

➡ **AVVISO:** per evitare la perdita di dati, salvare e chiudere i file aperti e arrestare i programmi in esecuzione prima di spegnere il computer.

1. Arrestare il sistema operativo:
 - a. Salvare e chiudere i file aperti e arrestare i programmi in esecuzione, quindi fare clic sul pulsante **Start** e scegliere **Spegni computer**.
 - b. Nella finestra **Spegni computer**, fare clic su **Spegni**.

Il computer si spegne al termine della chiusura della sessione, una volta arrestato il sistema operativo.

2. Assicurarsi che il computer ed eventuali periferiche collegate siano spenti. Se il computer e le periferiche collegate non si sono spenti automaticamente a seguito della procedura di arresto del sistema operativo, spegnerli.

Prima di effettuare interventi sui componenti interni del computer

Per proteggere il computer da eventuali danni e per la sicurezza personale, attenersi alle indicazioni di sicurezza riportate di seguito.

⚠ **ATTENZIONE:** prima di eseguire le procedure descritte in questa sezione, seguire le istruzioni riportate nella *Guida Informazioni sul prodotto*.

⚠ **ATTENZIONE:** maneggiare con cura componenti e schede. Non toccare i componenti o i contatti delle schede. Tenere le schede per i bordi o per la staffa metallica di montaggio. I componenti quali il processore devono essere afferrati dai bordi e non dai piedini.

➡ **AVVISO:** le riparazioni del computer devono essere effettuate esclusivamente da tecnici autorizzati. La garanzia non copre eventuali danni derivanti da interventi di riparazione effettuati da tecnici non autorizzati da Dell.

➡ **AVVISO:** per scollegare un cavo, tirare il connettore o il ciclo senza sollecitazioni e non il cavo stesso. Alcuni cavi sono dotati di connettore con linguette di blocco. Per scollegare questo tipo di cavo, fare pressione sulle linguette di blocco prima di estrarlo. Quando si scollega un connettore, non tirarlo lateralmente, per evitare che i piedini si pieghino. Inoltre, prima di collegare un cavo, accertarsi che entrambi i connettori siano allineati e orientati in modo corretto.

➡ **AVVISO:** per evitare danni al computer, seguire la procedura descritta di seguito prima di effettuare interventi sui componenti interni del computer:

1. [Spegnere il computer.](#)

➡ **AVVISO:** per disconnettere un cavo di rete, scollegarlo prima dal computer e poi dalla periferica di rete o dalla porta.

2. Scollegare dal computer eventuali linee telefoniche o altre linee di telecomunicazione.

3. Scollegare il computer e tutte le periferiche collegate dalla presa elettrica, quindi premere il pulsante di accensione per mettere a terra la scheda di sistema.

Rimozione del coperchio del computer e del pannello frontale

Rimozione del coperchio del computer

⚠ **ATTENZIONE:** prima di eseguire le procedure descritte in questa sezione, seguire le istruzioni riportate nella *Guida Informazioni sul prodotto*.

⚠ **ATTENZIONE:** per evitare il rischio di scariche elettriche, scollegare sempre il computer dalla presa elettrica prima di rimuovere il coperchio.

➡ **AVVISO:** per evitare possibili danni ai componenti all'interno del computer, scaricare l'elettricità statica dal proprio corpo prima di toccare un qualsiasi componente elettronico del computer. A tale scopo, toccare una superficie metallica non verniciata sul telaio del computer.

1. Seguire le procedure descritte in [Operazioni preliminari](#).

2. Se si utilizza un cavo di sicurezza, rimuoverlo dal relativo slot.

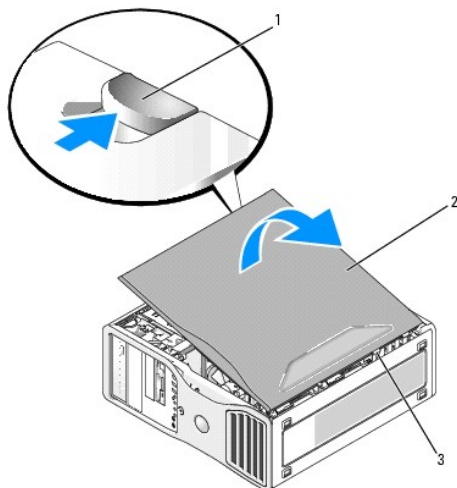
➡ **AVVISO:** assicurarsi che sulla scrivania vi sia spazio sufficiente (almeno 30 cm) per appoggiare il coperchio rimosso.

➡ **AVVISO:** verificare che la superficie di lavoro sia orizzontale e sicura per evitare di graffiare il computer o la superficie di appoggio.

3. Appoggiare il computer su una superficie piana con il coperchio rivolto verso l'alto.

4. Tirare la chiusura a scatto del coperchio.

📌 **NOTA:** nei computer desktop le unità hanno un aspetto diverso.



1	fermo di rilascio del coperchio	2	Coperchio del computer	3	Cerniere del coperchio
---	---------------------------------	---	------------------------	---	------------------------

5. Individuare le tre linguette delle cerniere sul bordo del computer.

- Afferrando il coperchio del computer per i bordi, tirarlo verso l'alto utilizzando le cerniere come leva.
- Rimuovere il coperchio dalle cerniere e riporlo in un luogo sicuro.

Rimozione del pannello frontale

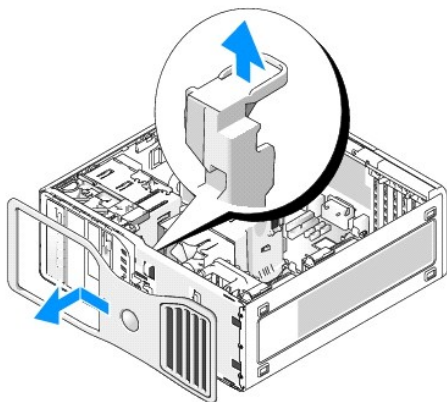
⚠ ATTENZIONE: prima di eseguire le procedure descritte in questa sezione, seguire le istruzioni riportate nella *Guida Informazioni sul prodotto*.

⚠ ATTENZIONE: per evitare il rischio di scariche elettriche, scollegare sempre il computer dalla presa elettrica prima di rimuovere il coperchio.

⚡ AVVISO: per evitare possibili danni ai componenti all'interno del computer, scaricare l'elettricità statica dal proprio corpo prima di toccare un qualsiasi componente elettronico del computer. A tale scopo, toccare una superficie metallica non verniciata sul telaio del computer.

- Seguire le procedure descritte in [Operazioni preliminari](#).
- Rimuovere il coperchio del computer (vedere [Rimozione del coperchio del computer](#)).

📌 NOTA: nei computer desktop le unità hanno un aspetto diverso.



- Tirare la leva di sblocco del pannello anteriore e far scorrere il pannello verso destra in modo da agganciarlo e fissarlo.

Interruttore per l'apertura del telaio

⚠ ATTENZIONE: prima di eseguire le procedure descritte in questa sezione, seguire le istruzioni riportate nella *Guida Informazioni sul prodotto*.

⚠ ATTENZIONE: per evitare il rischio di scariche elettriche, scollegare sempre il computer dalla presa elettrica prima di aprire il coperchio.

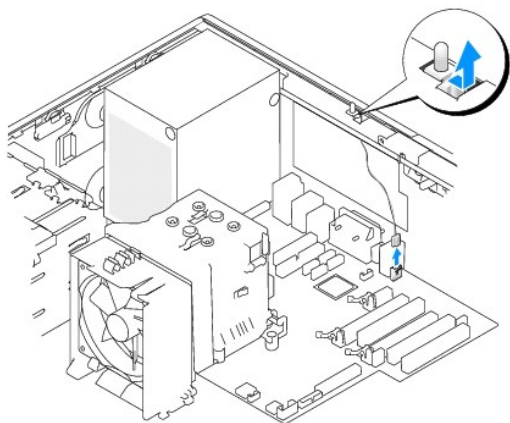
⚡ AVVISO: per evitare possibili danni ai componenti all'interno del computer, scaricare l'elettricità statica dal proprio corpo prima di toccare un qualsiasi componente elettronico del computer. A tale scopo, toccare una superficie metallica non verniciata sul telaio del computer.

Rimozione dell'interruttore per l'apertura del telaio

- Seguire le procedure descritte in [Operazioni preliminari](#).
- Rimuovere il coperchio del computer (vedere [Rimozione del coperchio del computer](#)).
- Scollegare il cavo dell'interruttore per l'apertura del telaio dalla scheda di sistema.

Prima di rimuovere dal telaio il cavo dell'interruttore per l'apertura del telaio, osservare come è disposto. È possibile che sia tenuto fermo da appositi supporti all'interno del telaio.

- Con un cacciavite piatto, far scorrere l'interruttore per l'apertura del telaio al di fuori dello slot e rimuovere l'interruttore e il cavo collegato dal computer.



Riposizionamento dell'interruttore per l'apertura del telaio

1. Far scorrere delicatamente l'Interruttore per l'apertura del telaio nello slot e ricollegare il cavo alla scheda di sistema.
 2. Riposizionare il coperchio del computer. Vedere [Riposizionamento del coperchio del computer](#).
 3. Installare il sostegno del computer, se usato.
- ➔ **AVVISO:** per collegare un cavo di rete, inserirlo prima nella periferica o porta di rete, quindi collegarlo al computer.
4. Collegare il computer e le periferiche alle prese elettriche e accenderli.

Reimpostazione del rilevatore dell'apertura del telaio

1. Accendere (o riavviare) il computer.
 2. Quando viene visualizzato il logo DELL™ blu, premere immediatamente <F2>.

Se non si esegue a tempo la suddetta operazione e viene visualizzato il logo del sistema operativo, attendere la visualizzazione del desktop di Microsoft® Windows®, quindi spegnere il computer e riprovare (vedere [Spegnimento del computer](#)).
 3. Accedere al programma di configurazione del sistema (vedere [Accesso al programma di configurazione del sistema](#)), selezionare l'opzione **Chassis Intrusion** (Rilevamento apertura telaio) e premere il tasto freccia DESTRA o SINISTRA per selezionare **Reset** (Reimposta). Modificare l'impostazione su **On** (Attivato), **On-Silent** (Attiva senza avvisi) o **Disabled** (Disattivato).
- 📌 **NOTA:** L'impostazione predefinita è **On-Silent** (Attiva senza avvisi).
4. Premere <Alt> per riavviare il computer per rendere effettive le modifiche.

Memoria

Per informazioni sul tipo di memoria supportata dal computer, vedere [Specifiche](#).

- ➔ **AVVISO:** prima di installare nuovi moduli di memoria, scaricare la versione più recente del BIOS per il computer dal sito Web del supporto tecnico di Dell all'indirizzo support.dell.com.

Panoramica sulla memoria

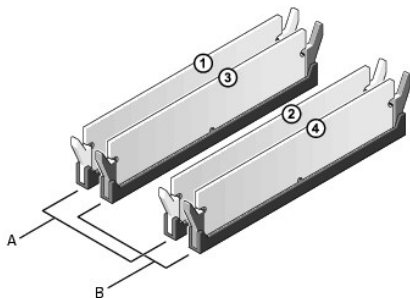
1. I moduli di memoria devono essere installati in *coppie di pari capacità di memoria e con dimensioni, velocità e tecnologia uguali*. Se i moduli di memoria non vengono installati in coppie di pari capacità, il computer continuerà a funzionare, ma le prestazioni risulteranno leggermente ridotte. Per determinare la capacità del modulo, vedere l'etichetta nell'angolo superiore destro del modulo.



NOTA: installare sempre i moduli di memoria nell'ordine indicato sulla scheda di sistema.

Le configurazioni di memoria consigliate sono:

- o Una coppia di moduli di memoria di pari capacità installati nei connettori DIMM_1 e DIMM_2
 - o
 - o Una coppia di moduli di memoria di pari capacità installati nei connettori DIMM_1 e DIMM_2 e un'altra coppia di moduli di memoria di pari capacità installati nei connettori DIMM_3 e DIMM_4
- 1 Se si installano delle coppie miste di memoria DDR2 con velocità diverse, i moduli funzioneranno alla velocità più bassa tra quelle installate.
 - 1 Assicurarsi di installare un singolo modulo di memoria nel connettore DIMM_1, il connettore più vicino al processore, prima di installare i moduli negli altri connettori.
 - 1 Durante l'installazione dei moduli di memoria, assicurarsi di installare solo moduli ECC o non ECC.



A	Coppia di moduli di memoria di pari capacità nei connettori DIMM_1 e DIMM_2 (fermagli di fissaggio bianchi)
B	Coppia di moduli di memoria di pari capacità nei connettori DIMM_3 e DIMM_4 (fermagli di fissaggio neri)

NOTA: la memoria acquistata da Dell è coperta dalla garanzia del computer.

AVVISO: se durante un aggiornamento della memoria è necessario rimuovere i moduli di memoria originali dal computer, mantenerli separati da altri moduli eventualmente disponibili, anche se tali moduli sono stati acquistati da Dell. Se possibile, *non* utilizzare un modulo di memoria originale con un modulo di memoria nuovo, altrimenti si potrebbero verificare problemi all'avvio del computer. Installare quindi i moduli di memoria originali in coppie nei connettori DIMM_1 e DIMM_2 o nei connettori DIMM_3 e DIMM_4.

Gestione della memoria su configurazioni con 4 GB

Il computer supporta una quantità massima di memoria pari a 8 GB ripartita su quattro moduli DIMM da 2 GB. I sistemi operativi più recenti, quali Microsoft® Windows® XP, sono in grado di sfruttare al massimo solo 4 GB di spazio di indirizzi; tuttavia la quantità di memoria disponibile per il sistema operativo è inferiore a 4 GB. Determinati componenti interni del computer, infatti, richiedono uno spazio di indirizzamento all'interno dei 4 GB e lo spazio di indirizzamento riservato a tali componenti non può essere utilizzato dalla memoria del computer.

NOTA: se si utilizza la versione a 64 bit di un sistema operativo, è disponibile l'intero intervallo di memoria.

I seguenti componenti richiedono spazio di indirizzamento della memoria:

- 1 ROM di sistema
- 1 APIC (controllori di interrupt programmabili)
- 1 Periferiche PCI integrate, ad esempio connettori di rete, controller SAS e IEEE 1394
- 1 Schede/periferiche PCI o PCI Express

All'avvio del computer, il BIOS identifica i componenti che richiedono uno spazio di indirizzamento e calcola dinamicamente la quantità di spazio di indirizzamento riservato necessaria. Sottrae quindi tale spazio di indirizzamento riservato dai 4 GB in modo da determinare la quantità di spazio utilizzabile.

- 1 Se la memoria totale installata nel computer è inferiore allo spazio utilizzabile, tutta la memoria di sistema sarà disponibile solo per il sistema operativo.
- 1 Se la memoria totale installata nel computer è pari o superiore allo spazio di indirizzi utilizzabile, una piccola parte della memoria installata sarà disponibile per l'uso da parte del sistema operativo.

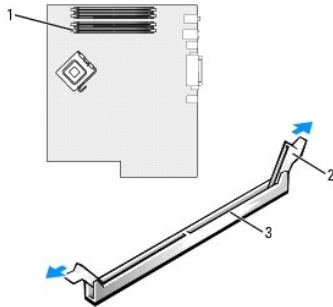
Installazione della memoria

⚠ ATTENZIONE: prima di eseguire le procedure descritte in questa sezione, seguire le istruzioni riportate nella *Guida Informazioni sul prodotto*.

⚠ ATTENZIONE: per evitare il rischio di scariche elettriche, scollegare sempre il computer dalla presa elettrica prima di aprire il coperchio.

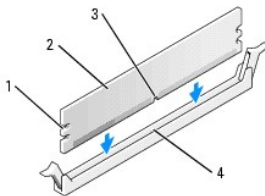
⚡ AVVISO: per evitare possibili danni ai componenti all'interno del computer, scaricare l'elettricità statica dal proprio corpo prima di toccare un qualsiasi componente elettronico del computer. A tale scopo, toccare una superficie metallica non verniciata sul telaio del computer.

1. Seguire le procedure descritte in [Operazioni preliminari](#).
2. Rimuovere il coperchio del computer (vedere [Rimozione del coperchio del computer](#)).
3. Premere verso l'esterno i fermagli di fissaggio posti su ciascun lato del connettore del modulo di memoria.



1	Connettore del modulo di memoria più vicino al processore	2	Fermagli di fissaggio (2)	3	Connettore
---	---	---	---------------------------	---	------------

4. Allineare la tacca sulla parte inferiore del modulo alla traversina del connettore.

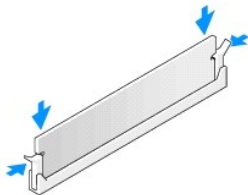


1	Fessure (2)	2	Modulo di memoria	3	Tacca
4	Traversina				

⚡ AVVISO: per evitare danni al modulo di memoria, inserirlo nel connettore esercitando la stessa pressione su entrambe le estremità.

5. Inserire il modulo nel connettore finché non scatta in posizione.

Se il modulo è stato inserito correttamente, i fermagli di fissaggio scattano nelle dentature poste alle due estremità laterali del modulo.



6. Riposizionare il coperchio del computer. Vedere [Riposizionamento del coperchio del computer](#).

⚡ AVVISO: per collegare un cavo di rete, inserirlo prima nella periferica o porta di rete, quindi collegarlo al computer.

7. Collegare il computer e le periferiche alle prese elettriche e accenderli.

8. Premere <F2> per accedere al programma di configurazione del sistema e verificare il valore di **System Memory** (memoria di sistema).

Il valore di **System Memory** dovrebbe essere cambiato per riflettere la memoria appena installata. Verificare il nuovo totale e, se corretto, passare al [punto 10](#).

9. Se la memoria totale non è corretta, spegnere e scollegare il computer e le periferiche dalle prese elettriche, rimuovere il coperchio del computer (vedere [Rimozione del coperchio del computer](#)) e controllare che i moduli di memoria siano inseriti correttamente nei rispettivi zoccoli. Ripetere quindi i punti 6, 7 e 8.
10. Se il valore riportato in **System Memory** è corretto, premere <Esc> per uscire dal programma di configurazione del sistema.
11. Eseguire il programma Dell Diagnostics (vedere [Dell Diagnostics](#)) per verificare il corretto funzionamento dei moduli di memoria.

Rimozione della memoria

⚠ ATTENZIONE: prima di eseguire le procedure descritte in questa sezione, seguire le istruzioni riportate nella *Guida Informazioni sul prodotto*.

⚠ ATTENZIONE: per evitare il rischio di scariche elettriche, scollegare sempre il computer dalla presa elettrica prima di aprire il coperchio.

⚡ AVVISO: per evitare possibili danni ai componenti all'interno del computer, scaricare l'elettricità statica dal proprio corpo prima di toccare un qualsiasi componente elettronico del computer. A tale scopo, toccare una superficie metallica non verniciata sul telaio del computer.

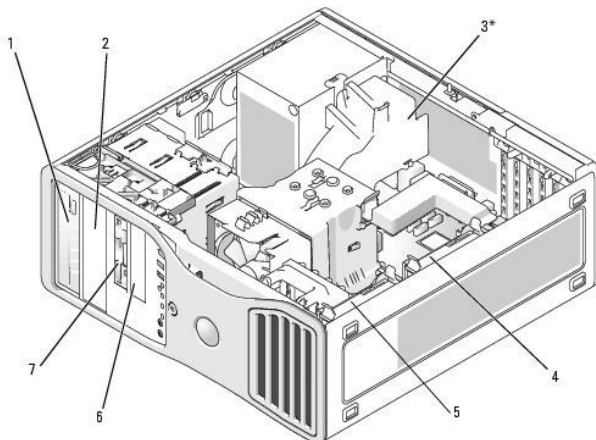
1. Seguire le procedure descritte in [Operazioni preliminari](#).
 2. Rimuovere il coperchio del computer (vedere [Rimozione del coperchio del computer](#)).
 3. Premere verso l'esterno i fermagli di fissaggio posti su ciascun lato del connettore del modulo di memoria.
 4. Afferrare il modulo e tirarlo verso l'alto.
- Se il modulo oppone resistenza, muoverlo con delicatezza avanti e indietro fino ad estrarlo dal connettore.

Unità

Unità per computer tower

Possibili configurazioni di computer che utilizzano tutti gli alloggiamenti:

- 1 Quattro dischi rigidi seriali ATA (SATA), un'unità ottica e un'unità disco floppy o un lettore di schede flash
- 1 Tre dischi rigidi (SAS o SATA), un'unità ottica e un'unità disco floppy o un lettore di schede flash
- 1 Uno o due dischi rigidi (SAS o SATA) con fino a due unità ottiche e un'unità disco floppy o un lettore di schede flash



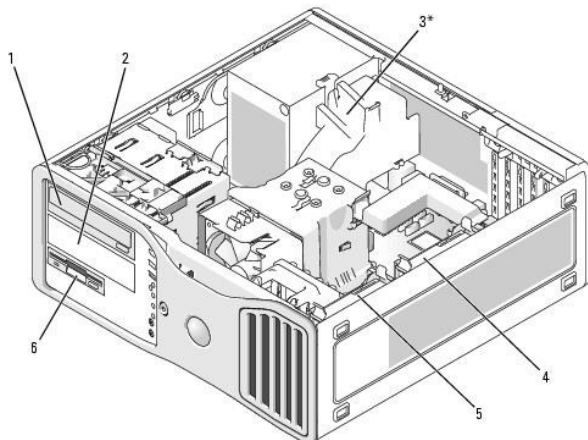
*è possibile che nei computer con configurazioni a tre dischi rigidi SAS venga montata una ventola supplementare

1	Alloggiamento dell'unità da 5,25 pollici superiore (contiene un'unità CD/DVD)	2	Alloggiamento dell'unità da 5,25 pollici inferiore (contiene un'unità CD/DVD opzionale o un quarto disco rigido ATA opzionale)	3*	Spazio per ventola supplementare
4	Disco rigido secondario	5	Disco rigido primario	6	Alloggiamento per unità da 3,5 pollici inferiore (contiene un'unità disco floppy opzionale o un lettore di schede flash)
7	Alloggiamento per unità da 3,5 pollici superiore (contiene un terzo disco rigido ATA o SAS opzionale, un'unità disco floppy o un lettore di schede flash)				

Unità per computer desktop

Possibili configurazioni di computer che utilizzano tutti gli alloggiamenti:

- 1 Tre dischi rigidi (due SAS e uno SATA, uno SAS e due SATA oppure tre SATA), un'unità ottica e un'unità disco floppy o un lettore di schede flash
- 1 Uno o due dischi rigidi (SAS o SATA) con fino a due unità ottiche e un'unità disco floppy o un lettore di schede flash



*è possibile che nei computer con configurazioni a tre dischi rigidi SAS venga montata una ventola supplementare

1	Alloggiamento dell'unità da 5,25 pollici superiore (contiene un'unità CD/DVD)	2	Alloggiamento dell'unità da 5,25 pollici inferiore (contiene un'unità CD/DVD o un terzo disco rigido ATA opzionale)	3*	Spazio per ventola supplementare (non presente nell'immagine)
4	Secondo disco rigido nell'alloggiamento del disco rigido secondario	5	Primo disco rigido nell'alloggiamento del disco rigido primario	6	Alloggiamento per unità da 3,5 pollici (contiene un'unità disco floppy opzionale o un lettore di schede flash)

Informazioni sulle coperture in metallo presenti in alcune configurazioni di unità

In determinate configurazioni, negli alloggiamenti per le unità del computer sono presenti coperture in metallo che sono essenziali e devono essere sempre installate negli alloggiamenti appropriati.

- ➡ **AVVISO:** se nella configurazione del computer sono previste coperture in metallo, queste dovranno essere sempre installate quando il computer è in uso. In caso contrario, il computer potrebbe non funzionare correttamente.

Se sopra un disco rigido è installata una copertura in metallo e al suo posto si installa un'unità ottica, non è necessaria la presenza di una copertura. Tuttavia, è opportuno conservare la copertura in metallo qualora fosse necessaria in seguito.

Se si rimuove un disco rigido, un'unità ottica, un lettore di schede flash o un'unità disco floppy dal computer, al loro posto è necessario installare una copertura in metallo. In caso contrario, il computer potrebbe non funzionare correttamente. Per ottenere una copertura aggiuntiva, se necessaria, contattare Dell (vedere [Come contattare Dell](#)).

Rimozione e riposizionamento della copertura in metallo per unità FlexBay

Per rimuovere una copertura in metallo dall'alloggiamento dell'unità FlexBay:

Spostare la leva della piastra scorrevole verso destra e tenerla ferma mentre si estrae l'insero in metallo per la ventilazione dall'alloggiamento dell'unità FlexBay.

Per riposizionare una copertura in metallo sugli alloggiamenti per unità inferiori:

- a. Allineare le due viti superiori e le due viti inferiori dell'insero di metallo alle scanalature corrispondenti all'interno dell'alloggiamento dell'unità FlexBay.
- b. Premere la piastrina di metallo per la ventilazione finché non scatta in posizione. Le relative linguette in metallo dovranno essere a filo della superficie del telaio.

Rimozione e riposizionamento della copertura in metallo dell'alloggiamento per unità superiore

Per rimuovere la copertura in metallo da uno degli alloggiamenti per unità superiori:

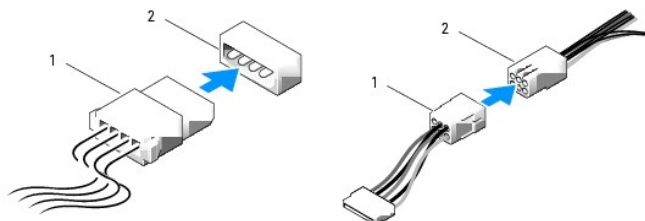
- a. Afferrare le linguette della copertura in metallo presenti al centro della superficie anteriore.
- b. Tirare la copertura verso l'esterno in linea retta per evitare di strappare la linguetta.

Per riposizionare la copertura in metallo su uno degli alloggiamenti per unità superiori, allinearla all'alloggiamento per unità e premere delicatamente fino a che non risulta allo stesso livello della superficie dell'alloggiamento.

Istruzioni generali per l'installazione

Quando si installa un'unità, sul retro di questa vanno collegati due cavi: un cavo di alimentazione c.c. e un cavo dati. L'altra estremità del cavo dati viene collegata a una scheda di espansione o alla scheda di sistema. La maggior parte dei connettori di interfaccia è creata in modo tale da consentire solo il corretto inserimento: a una tacca o a un piedino mancante su un connettore corrisponde una linguetta o un foro pieno sull'altro connettore.

Connettori del cavo di alimentazione



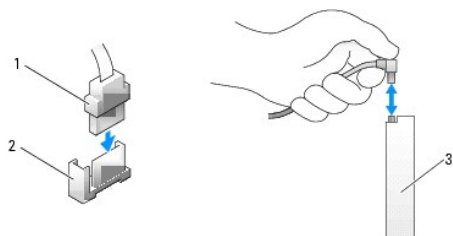
1	Cavo di alimentazione	2	Connettore di ingresso dell'alimentazione
---	-----------------------	---	---

Per collegare un cavo dati IDE, allineare la linguetta di un connettore con la tacca dell'altro. Per rimuovere un cavo dati IDE, afferrare la linguetta di estrazione colorata e tirare fino a quando il connettore non si stacca.

Se si collegano due periferiche IDE a un solo cavo dati IDE e si configurano tali periferiche per la selezione tramite cavo, la periferica collegata all'ultimo connettore sul cavo dati sarà la periferica principale o di avvio, mentre la periferica collegata al connettore centrale sul cavo dati sarà la periferica secondaria. Per informazioni sulla configurazione dei dispositivi per la selezione tramite cavo, vedere la documentazione dell'unità nel kit di aggiornamento.

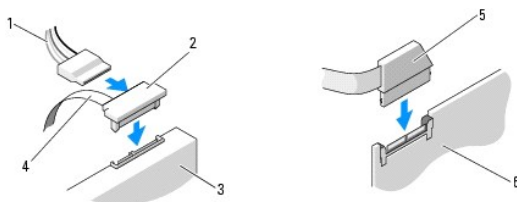
Per collegare un cavo SAS o SATA, tenere il cavo dal connettore sull'estremità e premere con decisione nel connettore. Per scollegare un cavo SAS o SATA, afferrare il cavo dal connettore sull'estremità e tirare fino a quando il connettore esce.

Connettori del cavo dati SATA



1	Cavo dati SATA	2	Connettore dati SATA (sulla scheda di sistema)	3	Unità SATA
---	----------------	---	--	---	------------

Connettori del cavo dati SAS



1	Cavo di alimentazione	2	Connettore SAS	3	Unità SAS
4	Cavo dati SAS	5	Connettore SAS	6	Scheda controller SAS PCI Express opzionale

Colori dei cavi delle unità

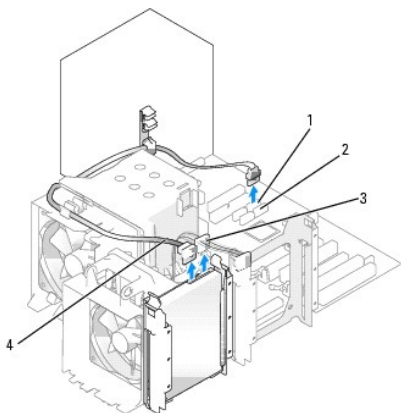
Periferica	Colore
Disco rigido	Cavo blu
Unità disco floppy	Linguetta nera
Unità CD/DVD	Linguetta arancione

Disco rigido

- ⚠ ATTENZIONE:** prima di eseguire le procedure descritte in questa sezione, seguire le istruzioni riportate nella *Guida Informazioni sul prodotto*.
 - ⚠ ATTENZIONE:** per evitare il rischio di scariche elettriche, scollegare sempre il computer dalla presa elettrica prima di aprire il coperchio.
 - ⚠ ATTENZIONE:** le configurazioni con tre dischi rigidi SAS richiedono l'installazione di una ventola supplementare. Vedere [Installazione di una ventola supplementare](#).
 - 👉 AVVISO:** per evitare possibili danni ai componenti all'interno del computer, scaricare l'elettricità statica dal proprio corpo prima di toccare un qualsiasi componente elettronico del computer. A tale scopo, toccare una superficie metallica non verniciata sul telaio del computer.
 - 👉 AVVISO:** per evitare danni al disco rigido, non appoggiarlo su una superficie rigida, ma solo su una superficie in grado di attutire gli urti, ad esempio un cuscino di gommapiuma.
1. Se si sostituisce un disco rigido contenente dati che si desidera conservare, eseguire il backup dei file prima di iniziare la procedura.
 2. Seguire le procedure descritte in [Operazioni preliminari](#).
 3. Rimuovere il coperchio del computer (vedere [Rimozione del coperchio del computer](#)).

Rimozione di un'unità disco rigido (computer tower o desktop)

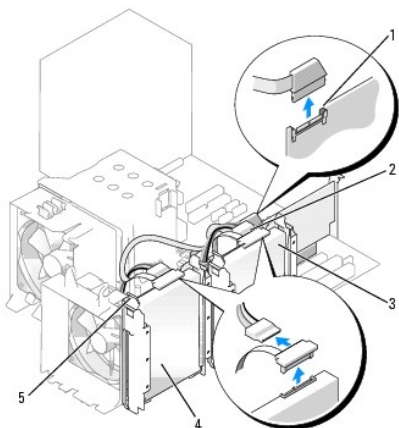
1. Scollegare il cavo di alimentazione dal disco rigido.
2. Per rimuovere un disco rigido ATA seriale:
 - a. Scollegare il cavo ATA seriale dal disco rigido.
 - b. Scollegare il cavo ATA seriale dal connettore SATA0 o SATA1 della scheda di sistema, a seconda che si stia rimuovendo l'unità dall'alloggiamento per disco rigido secondario o primario.



1	Connettore SATA0	2	Connettore SATA1	3	Cavo di alimentazione
4	Cavo ATA seriale				

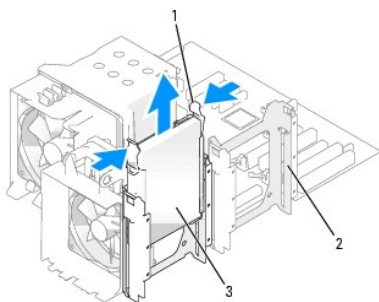
Per rimuovere un disco rigido SAS:

- Scollegare il cavo di alimentazione dal disco SAS.
- Rimuovere il connettore SAS dal disco rigido.
- Scollegare il cavo SAS dalla scheda del controller SAS.



1	Connettore SAS sulla scheda del controller SAS	2	Connettore SAS sulla scheda del controller SAS	3	Disco rigido nell'alloggiamento del disco rigido secondario
4	Disco rigido nell'alloggiamento del disco rigido primario	5	Linguette blu (due su ciascun supporto per disco rigido)		

3. Premere l'una verso l'altra le linguette blu ai lati del supporto del disco rigido ed estrarre l'unità dall'alloggiamento per disco rigido primario o secondario tirandola verso l'alto.



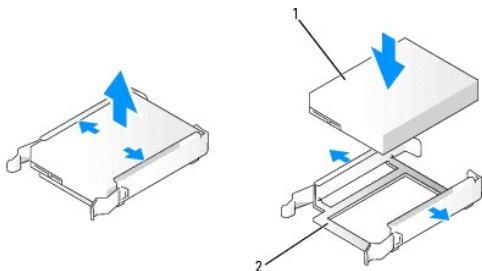
1	Linguette blu (2)	2	Alloggiamento del disco rigido secondario	3	Disco rigido nell'alloggiamento del disco rigido primario
---	-------------------	---	---	---	---

Installazione di un disco rigido o Aggiunta di un secondo disco rigido opzionale (computer tower o desktop)

1. Togliere dalla confezione il disco rigido sostitutivo e prepararlo per l'installazione.
2. Consultare la documentazione del disco rigido per verificare che la sua configurazione sia idonea per il computer.

NOTA: se all'interno dell'alloggiamento del disco rigido è ancora installato un supporto del disco rigido, rimuovere il supporto prima di installare il nuovo disco rigido con il nuovo o il vecchio supporto.

3. Se il disco rigido sostitutivo non è dotato del supporto, rimuovere quello presente sull'unità da sostituire e applicarlo alla nuova unità.



1	Unità	2	Supporto del disco rigido
---	-------	---	---------------------------

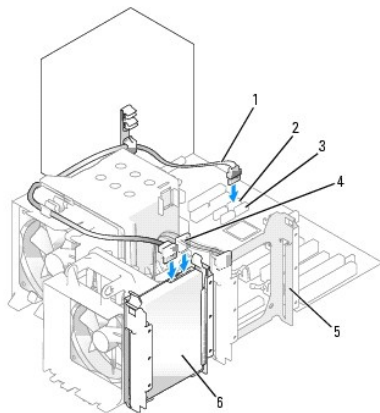
AVVISO: se si installa solo un disco rigido, installarlo nell'alloggiamento del disco rigido primario; se si aggiunge un secondo disco rigido, installarlo nell'alloggiamento del disco rigido secondario.

4. Fare scorrere il disco rigido nell'alloggiamento per disco rigido primario o secondario fino a quando scatta in posizione.
5. Collegare il cavo di alimentazione all'unità.
6. Installare il disco rigido.

Per installare un disco rigido ATA seriale:

- a. Collegare un'estremità del cavo ATA seriale al disco rigido.
- b. Se si installa un disco rigido ATA seriale nell'alloggiamento per disco rigido primario, collegare l'altra estremità del cavo ATA seriale al connettore SATA0 della scheda di sistema.

Se si installa un disco rigido ATA seriale nell'alloggiamento per disco rigido secondario, collegare l'altra estremità del cavo ATA seriale al connettore SATA1 della scheda di sistema.



1	Cavo ATA seriale	2	Connettore SATA0	3	Connettore SATA1
4	Cavo di alimentazione	5	Alloggiamento del disco rigido secondario	6	Disco rigido nell'alloggiamento del disco rigido inferiore

Per installare un disco rigido SAS:

- a. Collegare il cavo di alimentazione al connettore SAS.
 - b. Collegare il connettore SAS al disco rigido.
 - c. Collegare l'altra estremità del cavo SAS alla scheda del controller SAS.
7. Verificare che tutti i connettori siano correttamente e saldamente collegati.
8. Riposizionare il coperchio del computer. Vedere [Riposizionamento del coperchio del computer](#).
- 🔴 **AVVISO:** per collegare un cavo di rete, inserirlo prima nella periferica o porta di rete, quindi collegarlo al computer.

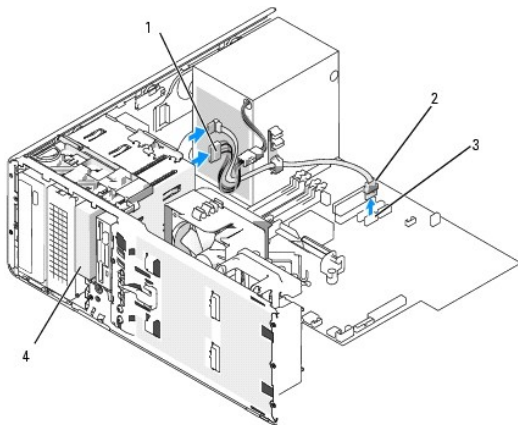
9. Collegare il computer e le periferiche alle prese elettriche e accenderli.

Per istruzioni sull'installazione del software richiesto per il funzionamento dell'unità, consultare la documentazione fornita con l'unità.

10. Se l'unità appena installata è quella primaria, inserire un dischetto avviabile nell'unità A.
11. Accendere il computer.
12. Accedere al [programma di configurazione del sistema](#) (vedere [Accesso al programma di configurazione del sistema](#)), e aggiornare l'opzione **Primary Drive** (unità primaria) in maniera appropriata (0 o 1).
13. Uscire dal programma di configurazione del sistema e riavviare il computer.
14. Creare le partizioni sull'unità e formattarle prima di procedere al punto successivo.
- Per istruzioni, consultare la documentazione del sistema operativo.
15. Verificare il funzionamento del disco rigido eseguendo il programma Dell Diagnostics (vedere [Dell Diagnostics](#)).
16. Se l'unità appena installata è quella primaria, installare il sistema operativo sul disco rigido.

Rimozione di un terzo disco rigido opzionale (computer tower)

1. Rimuovere il pannello anteriore. Vedere [Rimozione del pannello frontale](#).
2. Scollegare il cavo di alimentazione dal retro del disco rigido e dall'alimentatore.
3. *Se si rimuove un'unità SATA*, scollegare il cavo ATA seriale dal retro del disco rigido e dal connettore SATA sulla scheda di sistema.



1	Cavo di alimentazione	2	Cavo ATA seriale	3	Connettore SATA
4	Terzo disco rigido ATA/SAS seriale opzionale				

4. *Se si rimuove un'unità SAS:*
- a. Scollegare il cavo di alimentazione dal connettore SAS.

- b. Scollegare il connettore SAS dal disco rigido.
 - c. Scollegare il connettore SAS dalla scheda del controller SAS.
5. Spostare la leva della piastra scorrevole verso destra per rilasciare la vite a doppio diametro ed estrarre l'unità dall'alloggiamento dell'unità da 3,5 pollici inferiore.
 6. Riporre l'unità in un luogo sicuro.
 7. Se si rimuove un disco rigido dotato di copertura metallica e non si intende installare un'unità sostitutiva nell'alloggiamento, reinstallare la copertura nell'alloggiamento vuoto (vedere [Informazioni sulle coperture in metallo presenti in alcune configurazioni di unità](#)). Installare quindi un inserto del pannello dell'unità (vedere "Riposizionamento di un inserto del pannello dell'unità").

Installazione di un terzo disco rigido opzionale (computer tower)

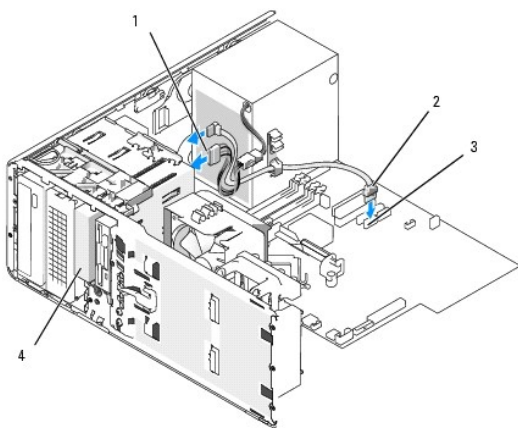
AVVISO: non tentare di installare un disco rigido SAS in un alloggiamento da 3,5 pollici. Questo alloggiamento supporta solo un'unità disco floppy o un lettore di schede flash.

1. Per installare una nuova unità, rimuoverla dalla confezione e prepararla per l'installazione.

Consultare la documentazione dell'unità per verificare che la sua configurazione sia idonea per il computer.

NOTA: all'interno degli inserti del pannello delle unità possono essere presenti viti, utilizzabili con le nuove unità che non dispongono di viti.

2. Se si installa una nuova unità, rimuovere il pannello dell'unità (vedere [Pannello dell'unità](#)) e l'inserto del pannello dell'unità (vedere [Piastrine del pannello dell'unità](#)) dall'alloggiamento per unità da 3,5 pollici superiore. Per installare l'unità nell'alloggiamento utilizzare le viti fornite con la nuova unità.
3. Se l'alloggiamento dell'unità FlexBay non è completamente utilizzato e nel computer sono presenti coperture in metallo (vedere [Informazioni sulle coperture in metallo presenti in alcune configurazioni di unità](#)), rimuovere la piastrina in metallo per la ventilazione:
 - a. Tirare la piastrina di metallo per la ventilazione finché la sua superficie risulta a filo della superficie del telaio.
 - b. Ruotare la parte inferiore della piastrina in metallo verso l'alto e all'esterno, liberando le viti inferiori dal metallo.
 - c. Sollevare la piastrina in metallo dal computer, liberando le viti superiori e le linguette dal supporto in metallo.



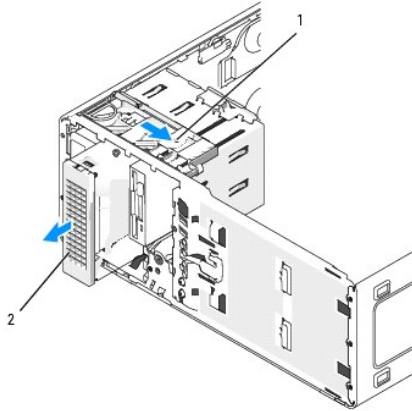
1	Cavo di alimentazione	2	Cavo ATA seriale	3	Connettore SATA
4	Terzo disco rigido ATA/SAS seriale opzionale				

4. Se si installa un'unità ATA seriale:
 - a. Collegare un cavo di alimentazione al retro del disco rigido e all'alimentatore.
 - b. Collegare il cavo ATA seriale al retro del disco rigido e al connettore SATA2 della scheda di sistema.
5. Se si installa un'unità SAS:
 - a. Collegare il cavo di alimentazione al connettore SAS.
 - b. Collegare il connettore SAS al retro dell'unità.
 - c. Collegare il cavo SAS dalla scheda del controller SAS.

Rimozione di un quarto disco rigido SATA opzionale (computer tower)

NOTA: l'illustrazione si riferisce a una configurazione tower.

1. Rimuovere il pannello anteriore. Vedere [Rimozione del pannello frontale](#).
2. Scollegare il cavo di alimentazione dal retro del disco rigido.
3. Scollegare il cavo ATA seriale dal retro del disco rigido e dal connettore SATA2 della scheda di sistema.



1	Leva della piastra scorrevole	2	Quarto disco rigido opzionale
---	-------------------------------	---	-------------------------------

4. Spostare la leva della piastra scorrevole per rilasciare la vite a doppio diametro ed estrarre l'unità dall'alloggiamento per unità da 5,25 pollici inferiore.
5. Riporre l'unità in un luogo sicuro.

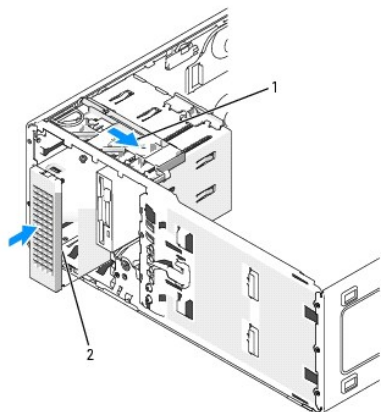
Installazione di un quarto disco rigido opzionale (computer tower)

AVVISO: in una configurazione tower con più unità opzionali può essere presente una sola unità disco floppy o un solo lettore di schede flash, che è necessario installare nell'alloggiamento per unità da 3,5 pollici *inferiore*. Il terzo disco rigido deve occupare l'alloggiamento per unità da 3,5 pollici *superiore*. Il quarto disco rigido deve occupare l'alloggiamento per unità da 5,25 pollici inferiore.

1. Per installare una nuova unità, rimuoverla dalla confezione e prepararla per l'installazione.
Consultare la documentazione dell'unità per verificare che la sua configurazione sia idonea per il computer.

NOTA: all'interno degli inserti del pannello delle unità possono essere presenti viti, utilizzabili con le nuove unità che non dispongono di viti.

2. *Se si installa una nuova unità*, rimuovere il pannello dell'unità (vedere [Pannello dell'unità](#)) e l'inserto del pannello dell'unità (vedere [Piastrine del pannello dell'unità](#)) dall'alloggiamento per unità da 5,25 pollici inferiore. Per installare l'unità nell'alloggiamento utilizzare le viti fornite con la nuova unità.
3. Spostare la leva della piastra scorrevole e tenerla ferma mentre si spinge delicatamente l'unità nell'alloggiamento per unità da 5,25 pollici inferiore fino a che non è inserita correttamente.

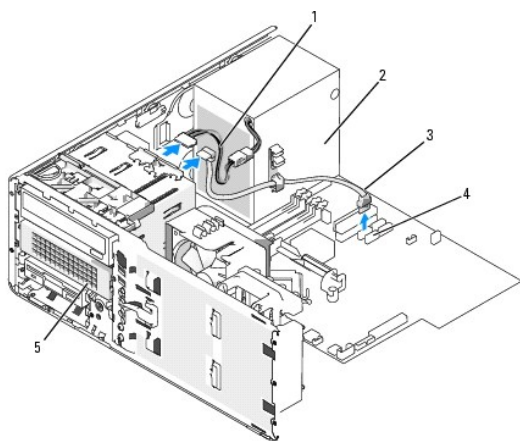


1	Leva della piastra scorrevole	2	Quarto disco rigido opzionale
---	-------------------------------	---	-------------------------------

4. Collegare un cavo di alimentazione al disco rigido e all'alimentatore.
5. Collegare il cavo ATA seriale al retro del disco rigido e al connettore SATA3 della scheda di sistema.

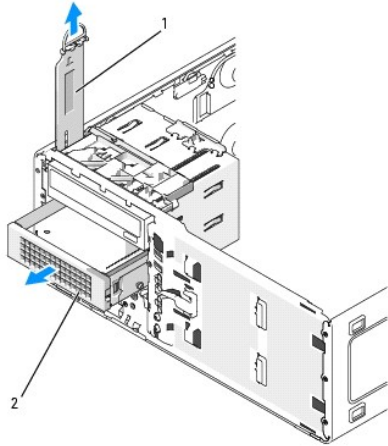
Rimozione di un terzo disco rigido opzionale (computer desktop)

1. Rimuovere il pannello anteriore. Vedere [Rimozione del pannello frontale](#).
2. Scollegare il cavo di alimentazione dal retro del disco rigido e dall'alimentatore.
3. *Se si rimuove un'unità SATA*, scollegare il cavo ATA seriale dal retro del disco rigido e dal connettore SATA sulla scheda di sistema.



1	Cavo di alimentazione	2	Alimentatore	3	Cavo ATA seriale
4	Connettore SATA2	5	Disco rigido ATA seriale opzionale nell'alloggiamento per unità da 5,25 pollici inferiore		

4. *Se si rimuove un'unità SAS:*
 - a. Scollegare il cavo di alimentazione dal connettore SAS.
 - b. Scollegare il connettore SAS dal disco rigido.
 - c. Scollegare il connettore SAS dalla scheda del controller SAS.
5. Spostare la leva della piastra scorrevole verso destra per rilasciare la vite a doppio diametro ed estrarre l'unità dall'alloggiamento dell'unità da 5,25 pollici inferiore.



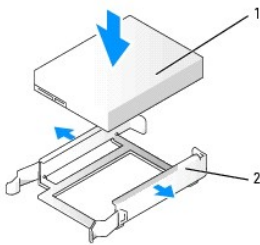
1	Leva della piastra scorrevole	2	Terzo disco rigido opzionale nell'alloggiamento per unità da 5,25 pollici inferiore
---	-------------------------------	---	---

- Riporre l'unità in un luogo sicuro.
- Se si rimuove un disco rigido dotato di copertura metallica e non si intende installare un'unità sostitutiva nell'alloggiamento, reinstallare la copertura nell'alloggiamento vuoto (vedere [Informazioni sulle coperture in metallo presenti in alcune configurazioni di unità](#)). Installare quindi un inserto del pannello dell'unità (vedere "Riposizionamento di un inserto del pannello dell'unità").

Installazione di un terzo disco rigido opzionale (computer desktop)

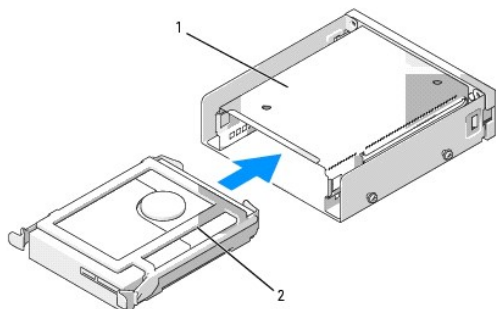
⚠ ATTENZIONE: le configurazioni con tre dischi rigidi SAS richiedono l'installazione di una ventola supplementare. Vedere [Installazione di una ventola supplementare](#).

- Per installare una nuova unità, rimuoverla dalla confezione e prepararla per l'installazione.
Consultare la documentazione dell'unità per verificare che la sua configurazione sia idonea per il computer.
- Se si installa una nuova unità, rimuovere il pannello dell'unità (vedere [Pannello dell'unità](#)) e l'inserto del pannello dell'unità (vedere [Piastrine del pannello dell'unità](#)) dall'alloggiamento per unità da 5,25 pollici inferiore.
Se nell'alloggiamento è già presente un'unità, rimuovere l'unità ottica o il disco rigido.
- Inserire il disco rigido nel relativo supporto e premere sull'unità fino a quando scatta in posizione.



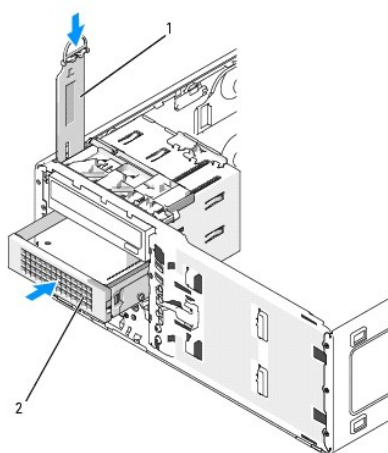
1	Disco rigido	2	Supporto del disco rigido
---	--------------	---	---------------------------

- Fare scorrere il disco rigido con il supporto all'interno del sostegno del disco rigido.



1	Sostegno del disco rigido	2	Disco rigido nel relativo supporto
---	---------------------------	---	------------------------------------

5. Fare scorrere il sostegno del disco rigido nell'alloggiamento dell'unità da 5,25 pollici inferiore fino a quando si blocca saldamente in posizione.

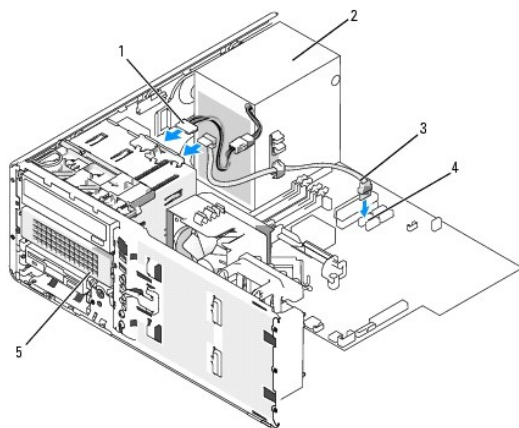


1	Leva della piastra scorrevole	2	Sostegno del disco rigido con disco rigido
---	-------------------------------	---	--

NOTA: il terzo disco rigido opzionale si trova nell'alloggiamento per unità da 5,25 pollici inferiore per computer desktop.

6. Collegare un cavo di alimentazione al disco rigido e all'alimentatore.

7. Collegare il cavo ATA seriale al retro del disco rigido e al connettore SATA3 della scheda di sistema.



1	Cavo di	2	Alimentatore	3	Cavo ATA
---	---------	---	--------------	---	----------

	alimentazione		seriale
4	Connettore SATA3	5	Disco rigido ATA seriale opzionale (l'illustrazione si riferisce alla configurazione desktop)
<p>NOTA: il terzo disco rigido opzionale si trova nell'alloggiamento per unità da 5,25 pollici inferiore per computer desktop.</p>			

Installazione di una ventola supplementare.

⚠ ATTENZIONE: prima di eseguire le procedure descritte in questa sezione, seguire le istruzioni riportate nella *Guida Informazioni sul prodotto*.

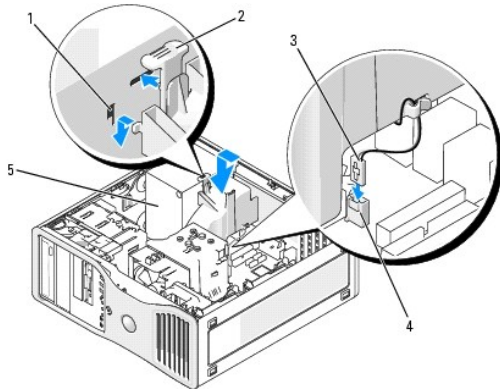
⚠ ATTENZIONE: per evitare il rischio di scariche elettriche, scollegare sempre il computer dalla presa elettrica prima di aprire il coperchio.

⚠ ATTENZIONE: le configurazioni con tre dischi rigidi SAS richiedono l'installazione di una ventola supplementare. Vedere [Installazione di una ventola supplementare](#).

⚠ AVVISO: per evitare danni all'unità, non appoggiarla su una superficie rigida, ma solo su una superficie in grado di attutire gli urti, ad esempio un cuscino di gommapiuma.

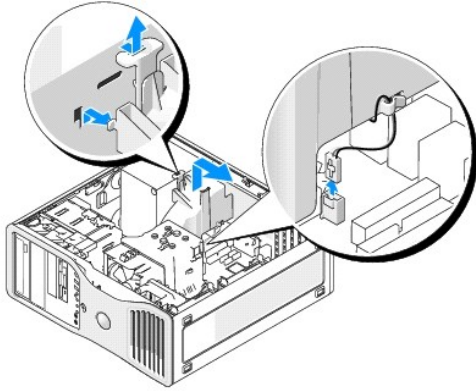
1. Seguire le procedure descritte in [Operazioni preliminari](#).
2. Rimuovere il coperchio del computer (vedere [Rimozione del coperchio del computer](#)).

⚠ AVVISO: quando si inserisce la ventola nel computer, assicurarsi che i cavi di altri componenti, ad esempio l'alimentatore, rimangano in posizione corretta.



1	Slot ventole (3)	2	Linguetta di scatto della ventola	3	Cavo della ventola
4	Connettore ventola sulla scheda di sistema	5	Alimentatore		

3. Posizionare la ventola allo stesso livello del lato dell'alimentatore e agganciare i ganci della ventola ai tre slot presenti sul fianco dell'alimentatore.
4. Far scorrere la ventola verso il basso fino a che non scatta in posizione.
5. Collegare il cavo della ventola al connettore sulla scheda di sistema.



Per rimuovere le ventola:

1. Scollegare il cavo dalla ventola e dal connettore sulla scheda di sistema.
2. Premere verso l'interno la linguetta di scatto della ventola e sollevare per rimuovere la ventola.
3. Riposizionare il coperchio del computer. Vedere [Riposizionamento del coperchio del computer](#).

Inserti del pannello dell'unità

⚠ ATTENZIONE: prima di eseguire le procedure descritte in questa sezione, seguire le istruzioni riportate nella *Guida Informazioni sul prodotto*.

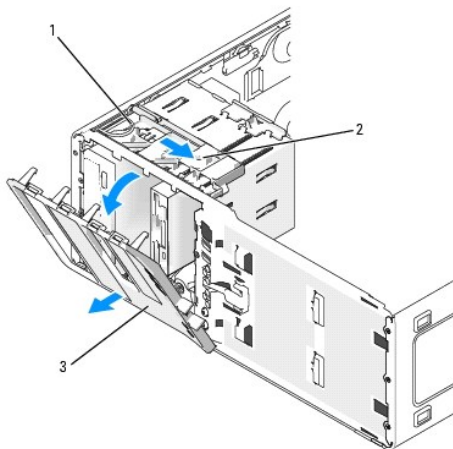
⚠ ATTENZIONE: per evitare il rischio di scariche elettriche, scollegare sempre il computer dalla presa elettrica prima di rimuovere il coperchio.

⚡ AVVISO: per evitare possibili danni ai componenti all'interno del computer, scaricare l'elettricità statica dal proprio corpo prima di toccare un qualsiasi componente elettronico del computer. A tale scopo, toccare una superficie metallica non verniciata sul telaio del computer.

Rimozione del pannello dell'unità (computer tower)

1. Seguire le procedure descritte in [Operazioni preliminari](#).
2. Rimuovere il coperchio del computer (vedere [Rimozione del coperchio del computer](#)).
3. Rimuovere il pannello anteriore. Vedere [Rimozione del pannello frontale](#).

📌 NOTA: nei computer desktop le unità e il pannello dell'unità hanno un aspetto diverso.



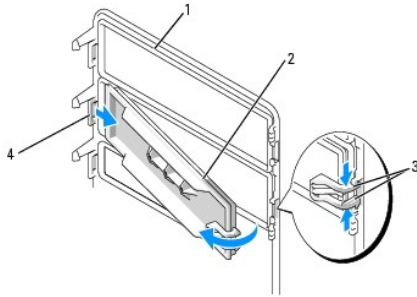
1	Piastra scorrevole	2	Leva della piastra scorrevole	3	Pannello delle unità
---	--------------------	---	-------------------------------	---	----------------------

NOTA: la piastra scorrevole blocca e sblocca il pannello dell'unità e consente di proteggere le unità.

- Afferrare la leva della piastra scorrevole e tirare la piastra scorrevole verso destra fino a liberare il pannello dell'unità dai cardini laterali.
- Riporlo in un luogo sicuro.

Rimozione di un inserto del pannello delle unità

AVVISO: all'interno degli inserti del pannello delle unità possono essere presenti viti, utilizzabili con le nuove unità che non dispongono di viti.



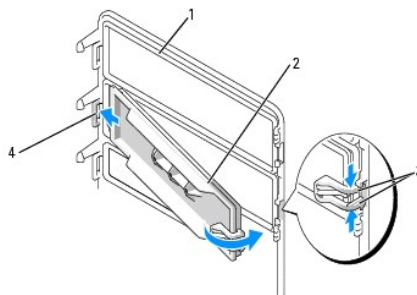
1	Pannello delle unità	2	Inserto del pannello dell'unità	3	Linguette di scatto dell'inserto del pannello dell'unità (2)
4	Linguetta dell'inserto del pannello dell'unità nello slot della linguetta				

AVVISO: per non rompere la linguetta dell'inserto del pannello delle unità, non estrarre l'inserto di oltre 1 cm dal pannello prima di aver tolto la linguetta dallo slot.

- All'interno del pannello dell'unità, premere le linguette di scatto del pannello dell'unità e tirare l'inserto verso l'esterno e verso destra quanto basta per staccarlo dal pannello dell'unità.
- Riporre l'inserto del pannello dell'unità in un luogo sicuro.

Riposizionamento di un inserto del pannello delle unità

- Inserire la linguetta dell'inserto del pannello dell'unità dal relativo slot.
- Premere le linguette di scatto del pannello dell'unità e spingere l'inserto fino a inserirlo in posizione.

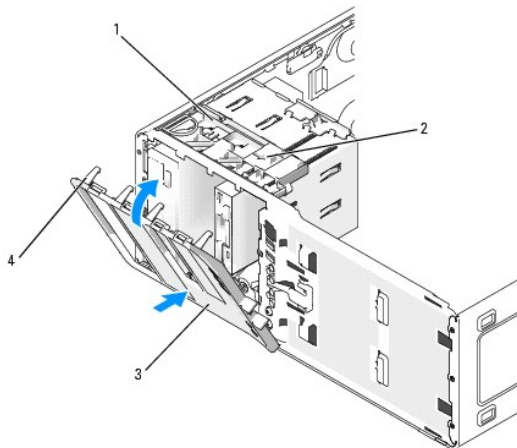


1	Pannello delle unità	2	Inserto del pannello dell'unità	3	Linguette di scatto dell'inserto del pannello dell'unità (2)
4	Linguetta dell'inserto del pannello dell'unità nello slot della linguetta				

- Controllare che l'inserto del pannello dell'unità si trovi nella posizione corretta all'interno del pannello.

Riposizionamento del pannello delle unità

1. Allineare le linguette del pannello dell'unità alle cerniere laterali dello sportello.



1	Piastra scorrevole	2	Leva della piastra scorrevole	3	Pannello delle unità
4	Linguette del pannello delle unità				

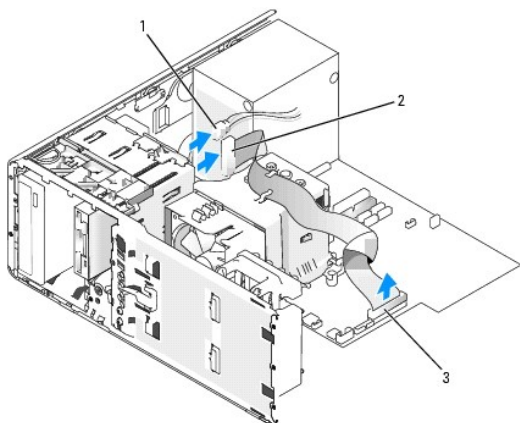
2. Ruotare il pannello dell'unità verso il computer finché non scatta in posizione nel pannello anteriore.

Unità disco floppy o lettore di schede flash

- ⚠ ATTENZIONE:** prima di eseguire le procedure descritte in questa sezione, seguire le istruzioni riportate nella *Guida Informazioni sul prodotto*.
- ⚠ ATTENZIONE:** per evitare il rischio di scariche elettriche, scollegare sempre il computer dalla presa elettrica prima di aprire il coperchio.
- ⚠ AVVISO:** per evitare possibili danni ai componenti all'interno del computer, scaricare l'elettricità statica dal proprio corpo prima di toccare un qualsiasi componente elettronico del computer. A tale scopo, toccare una superficie metallica non verniciata sul telaio del computer.
- 🔍 NOTA:** se si aggiunge un lettore di schede flash al computer *tower*, vedere [Installazione di un lettore di schede flash \(computer tower\)](#).
- 🔍 NOTA:** se si aggiunge un lettore di schede flash al computer *desktop*, vedere [Installazione di un lettore di schede flash \(computer desktop\)](#).

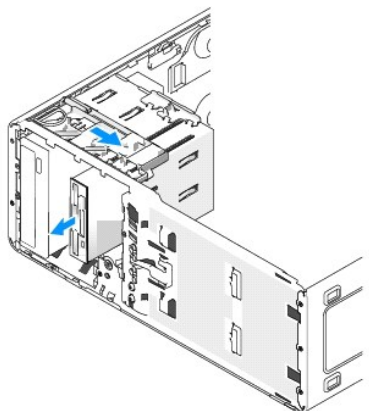
Rimozione di un'unità disco floppy o di un lettore di schede flash (computer tower)

1. Seguire le procedure descritte in [Operazioni preliminari](#).
2. Rimuovere il coperchio del computer (vedere [Rimozione del coperchio del computer](#)).
3. Rimuovere il pannello anteriore. Vedere [Rimozione del pannello frontale](#).
4. Se si rimuove un'unità disco floppy:
 - a. Scollegare il cavo di alimentazione dal retro dell'unità disco floppy.
 - b. Scollegare il cavo dati dal retro dell'unità disco floppy.
5. Se si rimuove un lettore di schede flash, scollegare il cavo dati dal retro del lettore di schede flash.
6. Scollegare l'altra estremità del cavo dati dal connettore della scheda di sistema contrassegnato come "FLOPPY" (per un'unità disco floppy) o "FLEXBAY" (per un lettore di schede flash). Per individuare i connettori sulla scheda di sistema, vedere [Componenti della scheda di sistema](#).



1	Cavo di alimentazione	2	Cavo dell'unità disco floppy	3	Connettore dell'unità disco floppy (FLOPPY)
---	-----------------------	---	------------------------------	---	---

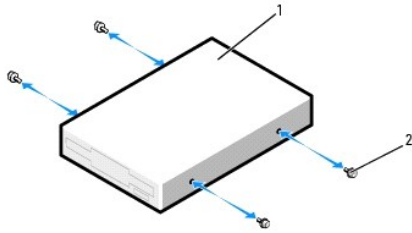
7. Spostare la leva della piastra scorrevole verso destra per rilasciare la vite a doppio diametro ed estrarre l'unità disco floppy o il lettore di schede flash dall'alloggiamento dell'unità da 3,5 pollici superiore.



Installazione di un'unità disco floppy o di un lettore di schede flash (computer tower)

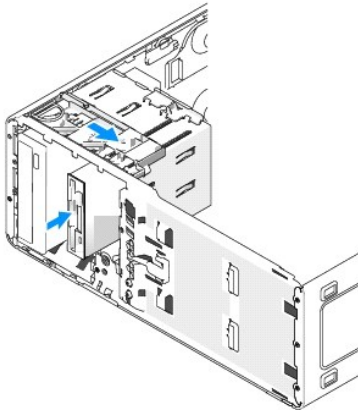
⚠ **AVVISO:** in una configurazione tower con quattro dischi rigidi può essere presente una sola unità disco floppy o un solo lettore di schede flash, che è necessario installare nell'alloggiamento per unità da 3,5 pollici *inferiore*. In tal caso, il quarto disco rigido (che deve essere un'unità SATA) occuperà l'alloggiamento per unità da 3,5 pollici *superiore*.

1. Seguire le procedure descritte in [Operazioni preliminari](#).
2. Rimuovere il coperchio del computer (vedere [Rimozione del coperchio del computer](#)).
3. Rimuovere il pannello anteriore. Vedere [Rimozione del pannello frontale](#).
4. Se si installa una nuova unità disco floppy o un nuovo lettore di schede flash, rimuovere l'inserto del pannello dell'unità (vedere [Rimozione di una piastrina del pannello dell'unità](#)) e rimuovere le viti a doppio diametro presenti all'interno dell'inserto del pannello dell'unità. Inserirle nella nuova unità.



1	Unità disco floppy	2	Viti (4)
---	--------------------	---	----------

5. Fare scorrere delicatamente l'unità nell'alloggiamento da 3,5 pollici fino a che non scatta in posizione o non risulta saldamente installata.

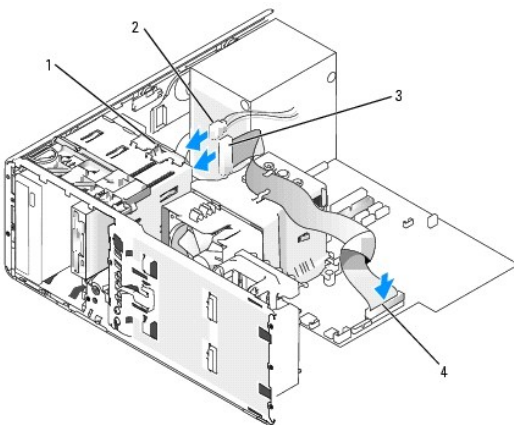


6. Se si installa un'unità disco floppy:

- a. Collegare il cavo di alimentazione al retro dell'unità disco floppy.
- b. Collegare il cavo dati al retro dell'unità disco floppy.

7. Se si installa un lettore di schede flash, collegare il cavo dati al retro del lettore di schede flash.

8. Collegare l'altra estremità del cavo dati al connettore della scheda di sistema contrassegnato come "FLOPPY" (per un'unità disco floppy) o "FLEXBAY" (per un lettore di schede flash). Per individuare i connettori sulla scheda di sistema, vedere [Componenti della scheda di sistema](#).



1	Fermo di conversione dell'unità	2	Cavo di alimentazione	3	Cavo dell'unità disco floppy
4	Connettore dell'unità disco floppy (FLOPPY)				

9. Controllare tutti i collegamenti dei cavi e raggruppare tutti i cavi in modo che non ostruiscano il flusso d'aria alla ventola e alle prese di raffreddamento.

10. Riposizionare il pannello anteriore. Vedere [Riposizionamento del pannello frontale](#).

11. Riposizionare il coperchio del computer. Vedere [Riposizionamento del coperchio del computer](#).

➡ **AVVISO:** per collegare un cavo di rete, inserirlo prima nella periferica o porta di rete, quindi collegarlo al computer.

12. Collegare il computer e le periferiche alle prese elettriche e accenderli.

Per istruzioni sull'installazione del software richiesto per il funzionamento dell'unità, consultare la documentazione fornita con l'unità.

13. Accedere al programma di configurazione del sistema (vedere [Accesso al programma di configurazione del sistema](#)) e selezionare l'opzione appropriata: **Diskette Drive** (Unità a dischetti) per un'unità disco floppy oppure **USB** per un lettore di schede flash.

14. Verificare il corretto funzionamento del computer eseguendo il programma Dell Diagnostics (vedere [Dell Diagnostics](#)).

Rimozione di un'unità disco floppy o di un lettore di schede flash (computer desktop)

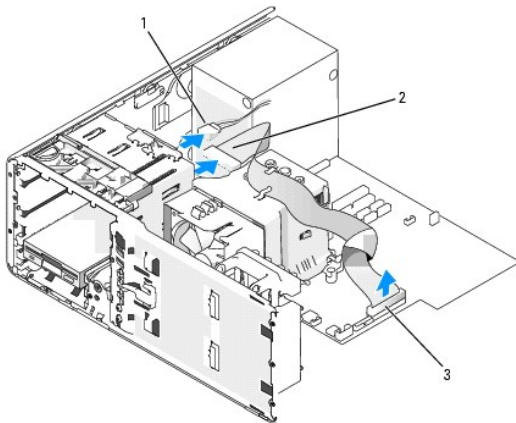
1. Seguire le procedure descritte in [Operazioni preliminari](#).

2. Rimuovere il coperchio del computer (vedere [Rimozione del coperchio del computer](#)).

3. Rimuovere il pannello anteriore. Vedere [Rimozione del pannello frontale](#).

4. Scollegare i cavi di alimentazione e dati dal retro dell'unità disco floppy o del lettore di schede flash.

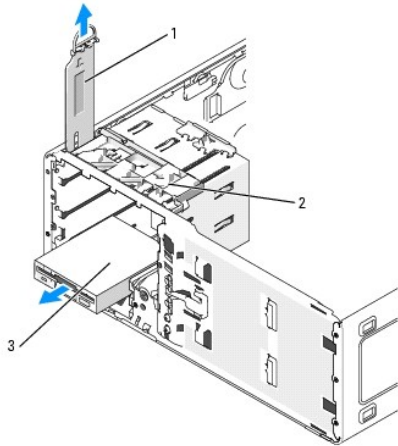
5. Scollegare l'altra estremità del cavo dell'unità disco floppy dal connettore della scheda di sistema contrassegnato come "FLOPPY" (per un'unità disco floppy) o "FLEXBAY" (per un lettore di schede flash). Per individuare i connettori sulla scheda di sistema, vedere [Componenti della scheda di sistema](#).



1	Cavo di alimentazione	2	Cavo dell'unità disco floppy	3	Connettore dell'unità disco floppy (FLOPPY)
---	-----------------------	---	------------------------------	---	---

6. Estrarre la piastrina di blocco dell'unità desktop per mezzo della maniglia e riporre la piastrina in un luogo sicuro.

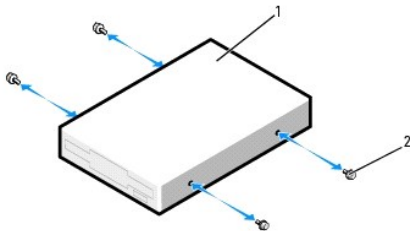
7. Spostare la leva della piastra scorrevole verso destra per rilasciare la vite a doppio diametro ed estrarre l'unità dall'alloggiamento dell'unità da 3,5 pollici.



1	Inserito di contenimento dell'unità	2	Leva della piastra scorrevole	3	Unità disco floppy
---	-------------------------------------	---	-------------------------------	---	--------------------

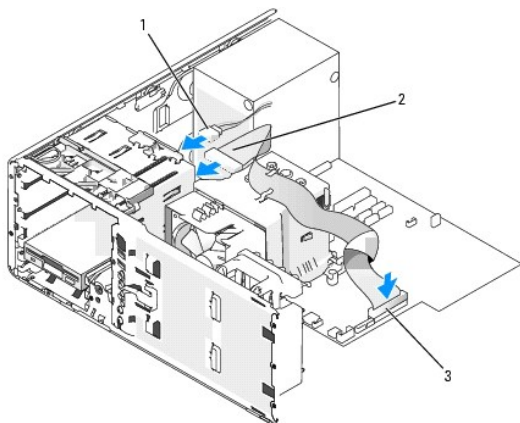
Installazione di un'unità disco floppy o di un lettore di schede flash (computer desktop)

1. Seguire le procedure descritte in [Operazioni preliminari](#).
2. Rimuovere il coperchio del computer (vedere [Rimozione del coperchio del computer](#)).
3. Rimuovere il pannello anteriore. Vedere [Rimozione del pannello frontale](#).
4. Se si installa una nuova unità disco floppy o un nuovo lettore di schede flash, rimuovere l'inserito del pannello dell'unità (vedere [Rimozione di una piastrina del pannello dell'unità](#)), quindi rimuovere le viti a doppio diametro presenti all'interno dell'inserito del pannello dell'unità e inserirle nella nuova unità.



1	Unità	2	Viti (2)
---	-------	---	----------

5. Far scorrere delicatamente l'unità fino a che non scatta in posizione o non risulta saldamente installata.
6. Collegare il cavo di alimentazione e il cavo dati all'unità disco floppy o del lettore di schede flash.
7. Collegare l'altra estremità del cavo dati al connettore della scheda di sistema contrassegnato come "FLOPPY" (per un'unità disco floppy) o "FLEXBAY" (per un lettore di schede flash). Per individuare i connettori sulla scheda di sistema, vedere [Componenti della scheda di sistema](#).



1	Cavo di alimentazione	2	Cavo dell'unità disco floppy	3	Connettore dell'unità disco floppy (FLOPPY)
---	-----------------------	---	------------------------------	---	---

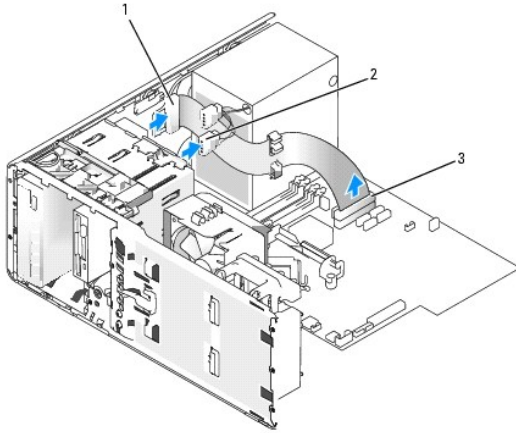
8. Riposizionare l'inserto di contenimento dell'unità desktop e ripiegare la maniglia verso il basso.
 9. Controllare tutti i collegamenti dei cavi e raggruppare tutti i cavi in modo che non ostruiscano il flusso d'aria alla ventola e alle prese di raffreddamento.
 10. Riposizionare il pannello anteriore. Vedere [Riposizionamento del pannello frontale](#).
 11. Riposizionare il coperchio del computer. Vedere [Riposizionamento del coperchio del computer](#).
- ➡ **AVVISO:** per collegare un cavo di rete, inserirlo prima nella periferica o porta di rete, quindi collegarlo al computer.
12. Collegare il computer e le periferiche alle prese elettriche e accenderli.
Per istruzioni sull'installazione del software richiesto per il funzionamento dell'unità, consultare la documentazione fornita con l'unità.
 13. Accedere al programma di configurazione del sistema (vedere [Accesso al programma di configurazione del sistema](#)) e selezionare l'opzione appropriata: **Diskette Drive (Unità a dischetti)** per un'unità disco floppy oppure **USB** per un lettore di schede flash.
 14. Verificare il corretto funzionamento del computer eseguendo il programma Dell Diagnostics (vedere [Dell Diagnostics](#)).

Unità CD/DVD

- ⚠ **ATTENZIONE:** prima di eseguire le procedure descritte in questa sezione, seguire le istruzioni riportate nella *Guida alle informazioni sul prodotto*.
- ⚠ **ATTENZIONE:** per evitare il rischio di scariche elettriche, scollegare sempre il computer dalla presa elettrica prima di aprire il coperchio.
- ➡ **AVVISO:** per evitare possibili danni ai componenti all'interno del computer, scaricare l'elettricità statica dal proprio corpo prima di toccare un qualsiasi componente elettronico del computer. A tale scopo, toccare una superficie metallica non verniciata sul telaio del computer.

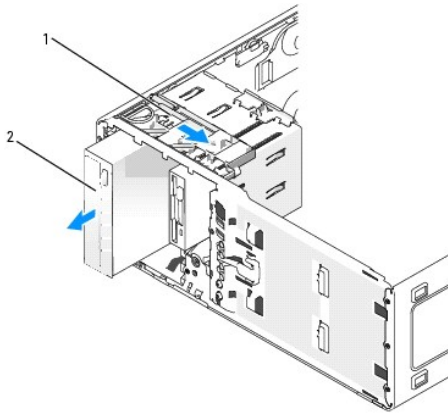
Rimozione di un'unità CD/DVD (computer tower)

1. Seguire le procedure descritte in [Operazioni preliminari](#).
2. Rimuovere il coperchio del computer (vedere [Rimozione del coperchio del computer](#)).
3. Rimuovere il pannello anteriore. Vedere [Rimozione del pannello frontale](#).
4. Scollegare il cavo di alimentazione dal retro dell'unità e il cavo dell'unità CD/DVD dal retro dell'unità e dalla scheda di sistema.



1	Cavo dell'unità CD/DVD	2	Cavo di alimentazione	3	Connettore CD/DVD della scheda di sistema
---	------------------------	---	-----------------------	---	---

5. Spostare la leva della piastra scorrevole verso destra per rilasciare la vite a doppio diametro ed estrarre l'unità dall'alloggiamento.



1	Leva della piastra scorrevole	2	Unità CD/DVD
---	-------------------------------	---	--------------

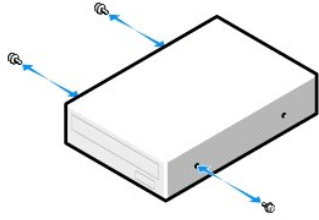
Installazione di un'unità CD/DVD (computer tower)

- ➡ **AVVISO:** in una configurazione tower con 4 dischi rigidi può essere presente una sola unità ottica, che è necessario installare nell'alloggiamento per unità da 5,25 pollici superiore. In tal caso, il terzo disco rigido occupa l'alloggiamento per unità da 3,5 pollici superiore. Il quarto disco rigido occupa l'alloggiamento per unità da 5,25 pollici inferiore.

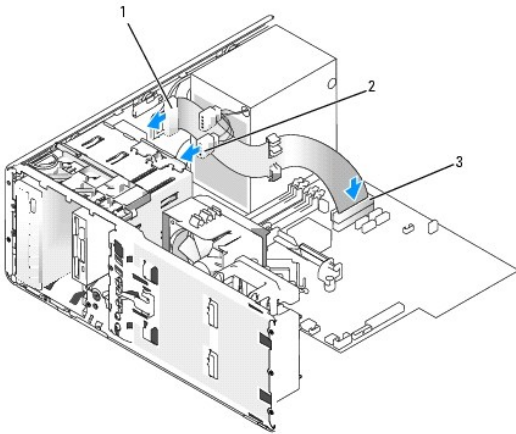
1. Seguire le procedure descritte in [Operazioni preliminari](#).
2. Rimuovere il coperchio del computer (vedere [Rimozione del coperchio del computer](#)).
3. Rimuovere il pannello anteriore. Vedere [Rimozione del pannello frontale](#).
4. Per installare una nuova unità, rimuoverla dalla confezione e prepararla per l'installazione.

Consultare la documentazione dell'unità per verificare che la sua configurazione sia idonea per il computer. Se si installa un'unità IDE, configurare l'unità per la selezione tramite cavo.

5. Se si installa una nuova unità, rimuovere l'inserito del pannello dell'unità (vedere [Rimozione di una piastrina del pannello dell'unità](#)), quindi rimuovere le viti a doppio diametro presenti all'interno dell'inserito del pannello dell'unità e inserirle nella nuova unità.



6. Inserire delicatamente l'unità in posizione fino a udire uno scatto.
7. Collegare il cavo di alimentazione all'unità e il cavo dell'unità CD/DVD all'unità e alla scheda di sistema.

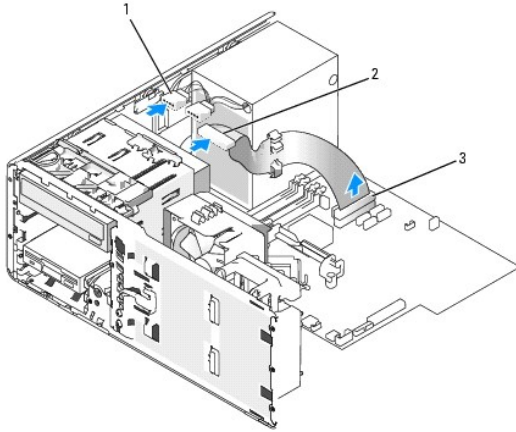


1	Cavo dell'unità CD/DVD	2	Cavo di alimentazione	3	Connettore unità CD/DVD della scheda di sistema
---	------------------------	---	-----------------------	---	---

8. Controllare tutti i collegamenti dei cavi e raggruppare tutti i cavi in modo che non ostruiscano il flusso d'aria alla ventola e alle prese di raffreddamento.
 9. Riposizionare il pannello anteriore. Vedere [Riposizionamento del pannello frontale](#).
 10. Riposizionare il coperchio del computer. Vedere [Riposizionamento del coperchio del computer](#).
- 🔊 **AVVISO:** per collegare un cavo di rete, inserirlo prima nella periferica o porta di rete, quindi collegarlo al computer.
11. Collegare il computer e le periferiche alle prese elettriche e accenderli.
Per istruzioni sull'installazione del software richiesto per il funzionamento dell'unità, consultare la documentazione fornita con l'unità.
 12. Accedere al programma di configurazione del sistema (vedere [Configurazione del sistema](#)) e selezionare l'opzione **Drive (Unità)** corretta.
 13. Verificare il corretto funzionamento del computer eseguendo il programma Dell Diagnostics (vedere [Dell Diagnostics](#)).

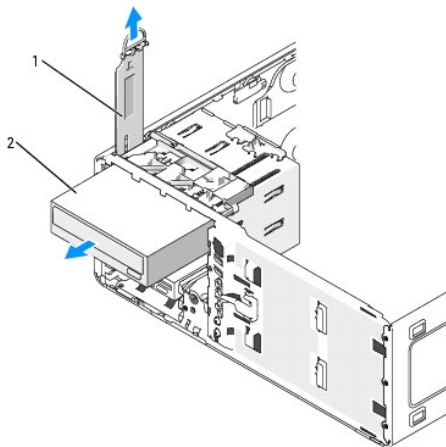
Rimozione di un'unità CD/DVD (computer desktop)

1. Seguire le procedure descritte in [Operazioni preliminari](#).
2. Rimuovere il coperchio del computer (vedere [Rimozione del coperchio del computer](#)).
3. Rimuovere il pannello anteriore. Vedere [Rimozione del pannello frontale](#).
4. Scollegare il cavo di alimentazione dal retro dell'unità e il cavo dell'unità CD/DVD dal retro dell'unità e dalla scheda di sistema.



1	Cavo dell'unità CD/DVD	2	Cavo di alimentazione	3	Connettore unità CD/DVD della scheda di sistema
---	------------------------	---	-----------------------	---	---

5. Estrarre l'inserito di contenimento dell'unità per mezzo della maniglia e riporlo in un luogo sicuro.
6. Estrarre l'unità e rimuoverla dall'alloggiamento per unità.



1	Inserito di contenimento dell'unità	2	Unità CD/DVD
---	-------------------------------------	---	--------------

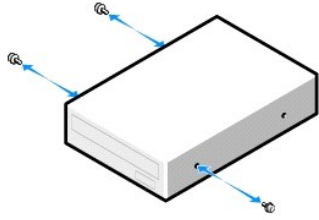
Installazione di un'unità CD/DVD (computer desktop)

➡ **AVVISO:** in una configurazione desktop con 3 dischi rigidi può essere presente una sola unità ottica, che è necessario installare nell'alloggiamento per unità da 5,25 pollici superiore. In tal caso, il terzo disco rigido occupa l'alloggiamento per unità da 5,25 pollici inferiore.

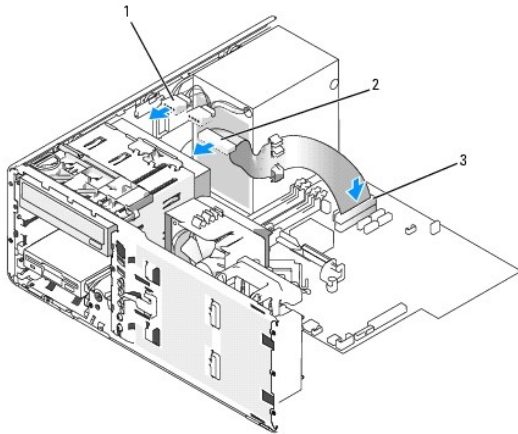
1. Per installare una nuova unità, rimuoverla dalla confezione e prepararla per l'installazione.

Consultare la documentazione dell'unità per verificare che la sua configurazione sia idonea per il computer. Se si installa un'unità IDE, configurare l'unità per la selezione tramite cavo.

2. Se si installa una nuova unità, rimuovere l'inserito del pannello dell'unità (vedere [Rimozione di una piastrina del pannello dell'unità](#)), quindi rimuovere le viti a doppio diametro presenti all'interno dell'inserito del pannello dell'unità e inserirle nella nuova unità.



3. Inserire delicatamente l'unità in posizione fino a udire uno scatto.
4. Collegare il cavo di alimentazione all'unità e il cavo dell'unità CD/DVD all'unità e alla scheda di sistema.



1	Cavo dell'unità CD/DVD	2	Cavo di alimentazione	3	Connettore unità CD/DVD della scheda di sistema
---	------------------------	---	-----------------------	---	---

5. Controllare tutte le connessioni dei cavi, disponendoli in modo che non ostruiscano la ventola e le prese d'aria.
6. Riposizionare il pannello anteriore. Vedere [Riposizionamento del pannello frontale](#).
7. Riposizionare il coperchio del computer. Vedere [Riposizionamento del coperchio del computer](#).

AVVISO: per collegare un cavo di rete, inserirlo prima nella periferica o porta di rete, quindi collegarlo al computer.

8. Collegare il computer e le periferiche alle prese elettriche e accenderli.

Per istruzioni sull'installazione del software richiesto per il funzionamento dell'unità, consultare la documentazione fornita con l'unità.

9. Accedere al programma di configurazione del sistema (vedere [Configurazione del sistema](#)) e selezionare l'opzione **Drive (Unità)** corretta.
10. Verificare il corretto funzionamento del computer eseguendo il programma Dell Diagnostics (vedere [Dell Diagnostics](#)).

Schede

ATTENZIONE: prima di eseguire le procedure descritte in questa sezione, seguire le istruzioni riportate nella *Guida Informazioni sul prodotto*.

ATTENZIONE: per evitare il rischio di scariche elettriche, scollegare sempre il computer dalla presa elettrica prima di aprire il coperchio.

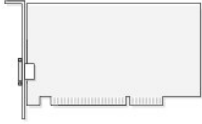
AVVISO: per evitare possibili danni ai componenti all'interno del computer, scaricare l'elettricità statica dal proprio corpo prima di toccare un qualsiasi componente elettronico del computer. A tale scopo, toccare una superficie metallica non verniciata sul telaio del computer.

NOTA: verificare le schede nella documentazione per assicurarsi di poterle installare nella configurazione in uso. Alcune schede che richiedono una quantità superiore di spazio fisico e di alimentazione (ad esempio, le schede grafiche PCI Express) possono limitare l'utilizzo di altre schede.

Il computer Dell™ è dotato dei seguenti slot per schede PCI e PCI Express:

- 1 Tre [slot per schede PCI](#)
- 1 Uno slot per schede [PCI Express](#) x16
- 1 Uno slot per scheda [PCI Express](#) x8 (cablato come x4)
- 1 Uno slot per schede [PCI Express](#) x1

schede PCI



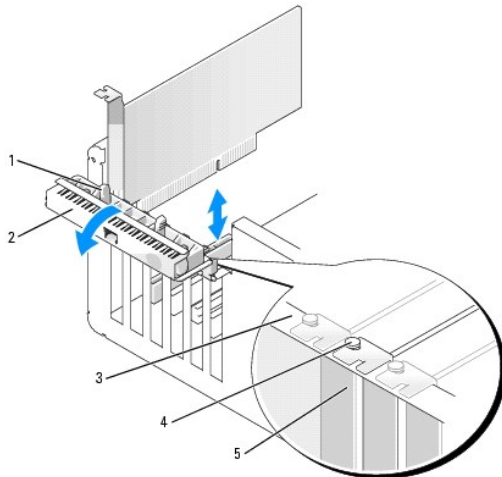
Se si sta installando o sostituendo una scheda PCI, vedere [Installazione di una scheda PCI](#). Se si sta rimuovendo ma non sostituendo una scheda PCI, vedere [Rimozione di una scheda PCI](#).

Se si sta sostituendo una scheda, rimuovere il driver corrente della scheda dal sistema operativo.

Installazione di una scheda PCI

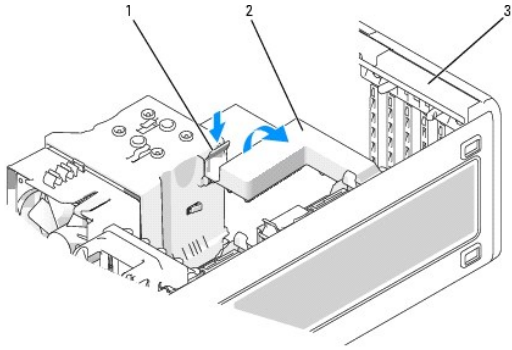
NOTA: Dell offre un kit per il cliente per schede PCI Audigy II e IEEE 1394 che include un connettore IEEE 1394 montato sul pannello anteriore. Per ulteriori informazioni sul collegamento del cavo della scheda al pannello I/O, vedere [Pannello di I/O](#).

1. Seguire le procedure descritte in [Operazioni preliminari](#).
2. Rimuovere il coperchio del computer (vedere [Rimozione del coperchio del computer](#)).



1	Linguetta di scatto	2	Sportello di contenimento della scheda	3	Barra di allineamento
4	Guida di allineamento	5	Staffa di copertura		

3. Premere delicatamente la linguetta di scatto dello sportello di contenimento della scheda dall'interno per ruotare lo sportello fino ad aprirlo. Lo sportello è vincolato e rimarrà in posizione aperta.



1	Linguetta di scatto	2	Meccanismo di contenimento della scheda	3	Sportello di contenimento della scheda
---	---------------------	---	---	---	--

4. Se il computer è dotato di un meccanismo di contenimento della scheda, assicurare la scheda in posizione dall'alto:
- Ruotare il meccanismo verso l'alto e premere gentilmente la linguetta di rilascio verso il basso per estrarre le due linguette del meccanismo dalle relative fessure.
 - Riporre il meccanismo di contenimento in un luogo sicuro.

5. Se si installa una scheda lunga, ripetere il [punto 4](#) per il meccanismo di contenimento della scheda presente vicino alla ventola di sistema.

6. Per installare una nuova scheda, rimuovere la staffa di copertura in modo da creare un'apertura per la scheda, quindi passare al [punto 8](#).

7. Se si sta procedendo alla sostituzione di una scheda, rimuovere la scheda precedentemente installata.

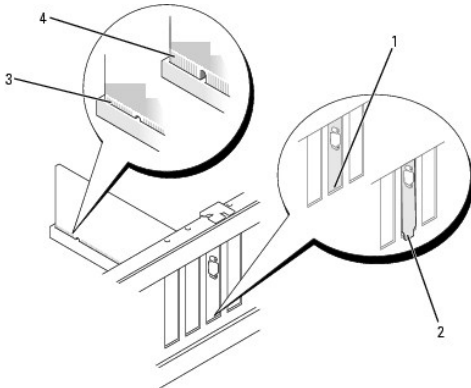
Se necessario, scollegare i cavi collegati alla scheda. Afferrare la scheda dagli angoli superiori e sfilarla dal connettore.

8. Preparare la scheda per l'installazione.

Per informazioni sulla configurazione della scheda, sulla predisposizione dei collegamenti interni o sulla sua personalizzazione per il computer in uso, consultare la relativa documentazione.

⚠ ATTENZIONE: alcune schede di rete causano l'avvio automatico del computer quando vengono connesse alla rete. Per evitare il rischio di scariche elettriche, accertarsi di avere scollegato il computer dalla presa elettrica prima di procedere all'installazione di una scheda.

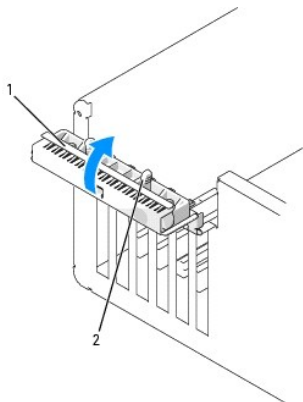
9. Inserire la scheda nel connettore e premere con decisione. Verificare che la scheda sia completamente inserita nello slot.



1	Staffa inserita nello slot	2	Staffa non inserita nello slot	3	Scheda inserita completamente
4	Scheda non inserita completamente				

10. Prima di chiudere lo sportello di blocco della scheda, verificare quanto segue:

- Le parti superiori di tutte le schede e delle staffe di copertura siano allineate con la barra di allineamento.
- la tacca nella parte superiore della scheda o staffa di copertura deve combaciare con la guida di allineamento.



1	Sportello di contenimento della scheda	2	Linguetta di scatto
---	--	---	---------------------

11. Chiudere lo sportello di bloccaggio della scheda facendolo scattare in posizione per fissare la scheda o le schede.

➔ **AVVISO:** non far passare i cavi della scheda sopra o dietro le schede. I cavi fatti passare sopra le schede potrebbero impedire la chiusura del coperchio del computer o danneggiare il computer.

12. Collegare tutti i cavi necessari al funzionamento della scheda.

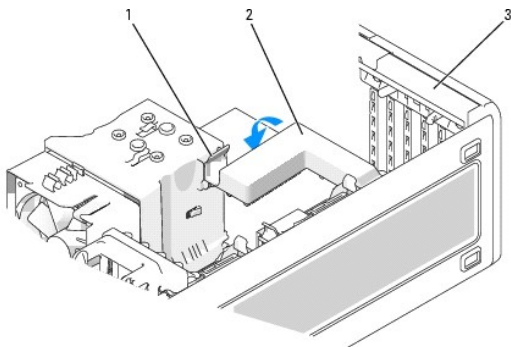
Per informazioni sul collegamento dei cavi, consultare la documentazione fornita con la scheda.

13. Se si è sostituita una scheda già installata nel computer ed è stato rimosso uno o entrambi i meccanismi di contenimento, è possibile reinstallare il meccanismo di contenimento.

14. Prima di sostituire il meccanismo di contenimento della scheda, verificare che:

- 1 Le parti superiori di tutte le schede e delle staffe di copertura siano allineate con la barra di allineamento.
- 1 la tacca nella parte superiore della scheda o staffa di copertura deve combaciare con la guida di allineamento.

15. Far scattare il meccanismo di contenimento della scheda in posizione per fissare la scheda PCI. Ripetere l'operazione se è stato rimosso anche il meccanismo di contenimento della scheda vicino alla ventola di sistema.



1	Linguetta di scatto	2	Meccanismo di contenimento della scheda	3	Sportello di contenimento della scheda
---	---------------------	---	---	---	--

➔ **AVVISO:** per collegare un cavo di rete, inserirlo prima nella periferica di rete, quindi collegarlo al computer.

16. Installare il coperchio del computer (vedere [Riposizionamento del coperchio del computer](#)), collegare nuovamente il computer e le periferiche alle prese elettriche, quindi accenderle.

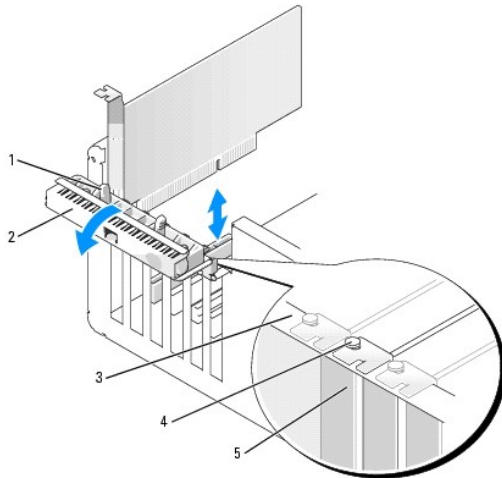
17. Se è stata installata una scheda audio:

- a. Accedere al programma di configurazione del sistema (vedere [Accesso al programma di configurazione del sistema](#)), selezionare **Audio Controller** (Controller audio) e modificare l'impostazione su **Off** (Disattivato).
- b. Collegare le periferiche audio esterne ai connettori della scheda audio. Non collegare periferiche audio esterne ai connettori per microfono, altoparlanti/cuffie o linea di ingresso sul pannello posteriore.

18. Se è stata installata una scheda di rete e si desidera disattivare la scheda di rete integrata:
 - a. Accedere al programma di configurazione del sistema (vedere [Accesso al programma di configurazione del sistema](#)), selezionare **Network Controller** (controllore rete) e modificare l'impostazione su **Off**.
 - b. Collegare il cavo di rete ai connettori delle schede di rete. Non collegare il cavo di rete al connettore di rete sul pannello posteriore.
19. Installare i driver richiesti dalla scheda, come descritto nella documentazione della scheda.

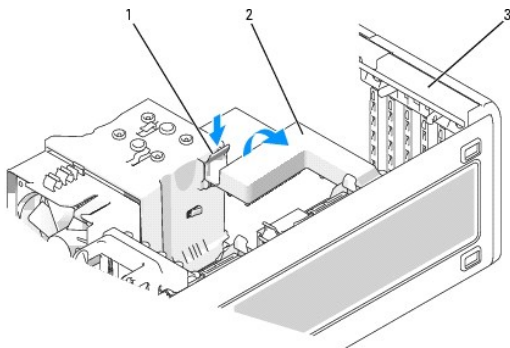
Rimozione di una scheda PCI

1. Seguire le procedure descritte in [Operazioni preliminari](#).
2. Rimuovere il coperchio del computer (vedere [Rimozione del coperchio del computer](#)).



1	Linguetta di scatto	2	Sportello di contenimento della scheda	3	Barra di allineamento
4	Guida di allineamento	5	Staffa di copertura		

3. Premere delicatamente la linguetta di scatto dello sportello di contenimento della scheda dall'interno per ruotare lo sportello fino ad aprirlo. Lo sportello è vincolato e rimarrà in posizione aperta.



1	Linguetta di scatto	2	Meccanismo di contenimento della scheda	3	Sportello di contenimento della scheda
---	---------------------	---	---	---	--

4. Se il computer è dotato di un meccanismo di contenimento della scheda, assicurare la scheda in posizione dall'alto:
 - a. Ruotare il meccanismo verso l'alto e premere gentilmente la linguetta di rilascio verso il basso per estrarre le due linguette del meccanismo dalle relative fessure.
 - b. Riporre il meccanismo di contenimento in un luogo sicuro.
5. Se necessario, scollegare i cavi collegati alla scheda. Afferrare la scheda dagli angoli superiori e sfilarla dal connettore.

6. Se si rimuove la scheda definitivamente, installare una staffa di copertura nello slot vuoto.

NOTA: L'installazione di una staffa di riempimento su uno slot della scheda vuoto è necessaria per mantenere la certificazione FCC del computer. Le staffe impediscono inoltre che nel computer si depositino polvere e sporizia.

AVVISO: per connettere un cavo di rete, prima inserirlo nell'adattatore di rete, poi collegarlo al computer.

7. Riposizionare il coperchio del computer (vedere [Riposizionamento del coperchio del computer](#)), collegare nuovamente il computer e le periferiche alle prese elettriche e accenderli.

8. Disinstallare il driver della scheda rimossa. Per informazioni, consultare la documentazione fornita con la scheda.

9. Se è stata rimossa una scheda audio:

- Accedere al programma di configurazione del sistema (vedere [Accesso al programma di configurazione del sistema](#)), selezionare **Audio Controller** (Controller audio) e modificare l'impostazione su **On** (Attivo).
- Collegare le periferiche audio esterne ai connettori audio sul pannello posteriore del computer.

10. Se è stato rimosso un adattatore di rete:

- Accedere al programma di configurazione del sistema (vedere [Accesso al programma di configurazione del sistema](#)), selezionare **Network Controller** (controllore rete) e modificare l'impostazione su **On**.
- Collegare il cavo di rete al connettore di rete sul pannello posteriore del computer.

Schede PCI Express

Il computer supporta le seguenti unità:

- Una scheda PCI Express x16 o una scheda x1 in uno slot x16
- Una scheda PCI Express x8, x4 o una scheda x1 in uno slot x8 (cablato come x4)
- Una scheda PCI Express x1 in uno slot x1

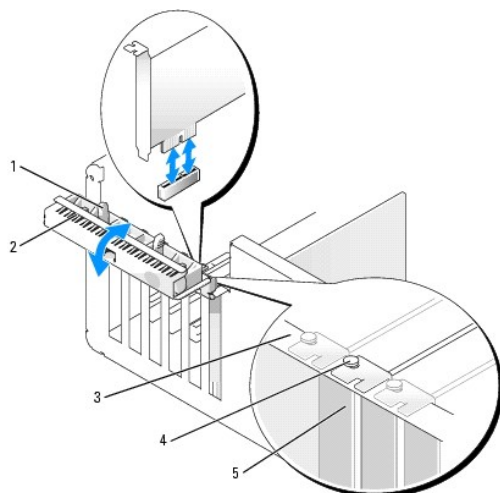
NOTA: verificare le schede nella documentazione per assicurarsi di poterle installare nella configurazione in uso. Alcune schede che richiedono una quantità superiore di spazio fisico e di alimentazione (ad esempio, le schede grafiche PCI Express) possono limitare l'utilizzo di altre schede.

Per installare o sostituire una scheda PCI Express, seguire le procedure descritte nella seguente sezione. Se si sta rimuovendo ma non sostituendo una scheda, vedere [Rimozione di una scheda PCI Express](#).

Se si sostituisce una scheda, rimuovere il driver corrente della scheda.

Installazione di una scheda PCI Express

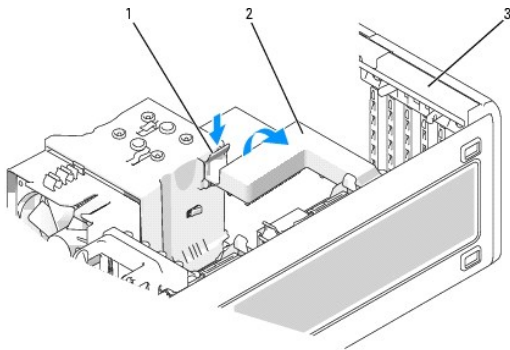
- Seguire le procedure descritte in [Operazioni preliminari](#).
- Rimuovere il coperchio del computer (vedere [Rimozione del coperchio del computer](#)).



1	Linguetta di scatto	2	Sportello di contenimento della scheda	3	Barra di allineamento
---	---------------------	---	--	---	-----------------------

4	Guida di allineamento	5	Staffa di copertura		
---	-----------------------	---	---------------------	--	--

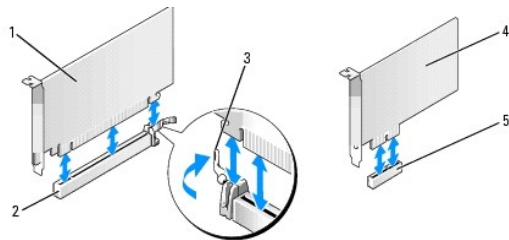
3. Premere delicatamente la linguetta di scatto dello sportello di contenimento della scheda dall'interno per ruotare lo sportello fino ad aprirlo. Lo sportello è vincolato e rimarrà in posizione aperta.



1	Linguetta di scatto	2	Meccanismo di contenimento della scheda	3	Sportello di contenimento della scheda
---	---------------------	---	---	---	--

4. Se il computer è dotato di un meccanismo di contenimento della scheda, assicurare la scheda in posizione dall'alto:
 - a. Ruotare il meccanismo verso l'alto e premere gentilmente la linguetta di rilascio verso il basso per estrarre le due linguette del meccanismo dalle relative fessure.
 - b. Riporre il meccanismo di contenimento in un luogo sicuro.
5. Per installare una nuova scheda, rimuovere la staffa di copertura in modo da creare un'apertura per la scheda, quindi passare al [punto 7](#).
6. Se si sta procedendo alla sostituzione di una scheda, rimuovere la scheda precedentemente installata.

Se necessario, scollegare i cavi collegati alla scheda. Se la scheda è dotata di un meccanismo di contenimento, rimuovere la parte superiore del meccanismo premendo la linguetta e sollevare verso l'alto. Tirare delicatamente la linguetta di fissaggio, afferrare la scheda dagli angoli superiori e sfilarla dal connettore.



1	Scheda PCI Express x16	2	Slot per schede PCI Express x16	3	Linguetta di fissaggio
4	Scheda PCI Express x1	5	Slot per schede PCI Express x1		

7. Preparare la scheda per l'installazione.

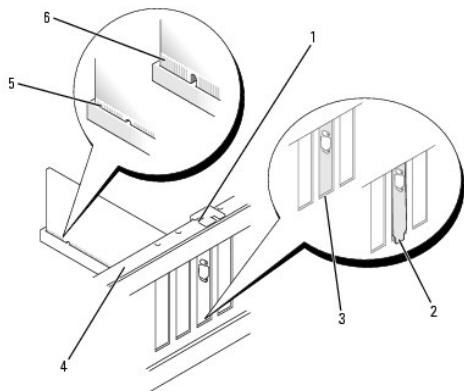
Per informazioni sulla configurazione della scheda, sulla predisposizione dei collegamenti interni o sulla sua personalizzazione per il computer in uso, consultare la relativa documentazione.

⚠ ATTENZIONE: alcune schede di rete causano l'avvio automatico del computer quando vengono connesse alla rete. Per evitare il rischio di scariche elettriche, accertarsi di avere scollegato il computer dalla presa elettrica prima di procedere all'installazione di una scheda.

8. Se si installa la scheda nel connettore delle schede, posizionare la scheda in modo che lo slot di fissaggio sia allineato alla linguetta di fissaggio e tirare delicatamente la linguetta.

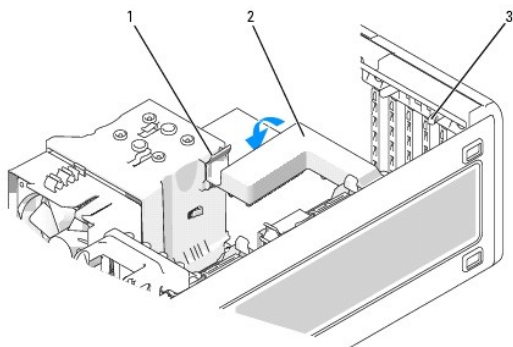
➡ AVVISO: rilasciare sempre la linguetta di fissaggio per sbloccare la scheda. Se la scheda di memoria non viene rimossa correttamente, si potrebbe danneggiare la scheda di sistema.

9. Inserire la scheda nel connettore e premere con decisione. Verificare che la scheda sia completamente inserita nello slot.



1	Guida di allineamento	2	Staffa non inserita nello slot	3	Staffa inserita nello slot
4	Barra di allineamento	5	Scheda completamente inserita	6	Scheda non inserita completamente

10. Se si è sostituita una scheda già installata nel computer ed è stato rimosso il meccanismo di bloccaggio, è possibile reinstallare il meccanismo di bloccaggio.
11. Prima di sostituire il meccanismo di contenimento della scheda, verificare che:
- 1 Le parti superiori di tutte le schede e delle staffe di copertura siano allineate con la barra di allineamento.
 - 1 la tacca nella parte superiore della scheda o staffa di copertura deve combaciare con la guida di allineamento.
12. Far scattare il meccanismo di contenimento della scheda in posizione per fissare la scheda PCI.



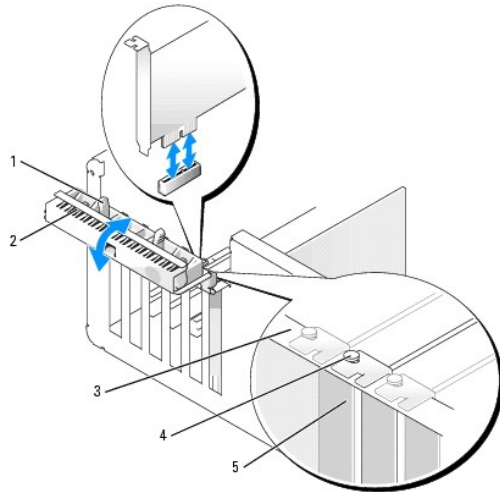
1	Linguetta di scatto	2	Meccanismo di contenimento della scheda	3	Linguette di scatto (2)
---	---------------------	---	---	---	-------------------------

- ➡ **AVVISO:** non far passare i cavi della scheda sopra o dietro le schede. I cavi fatti passare sopra le schede potrebbero impedire la chiusura del coperchio del computer o danneggiare il computer.
 - ➡ **AVVISO:** per connettere un cavo di rete, prima inserirlo nell'adattatore di rete, poi collegarlo al computer.
13. Riposizionare il coperchio del computer (vedere [Riposizionamento del coperchio del computer](#)), collegare nuovamente il computer e le periferiche alle prese elettriche e accenderli.
14. Se è stata installata una scheda audio:
- a. Accedere al programma di configurazione del sistema (vedere [Accesso al programma di configurazione del sistema](#)), selezionare **Audio Controller** (Controller audio) e modificare l'impostazione su **Off** (Disattivato).
 - b. Collegare le periferiche audio esterne ai connettori della scheda audio. Non collegare periferiche audio esterne ai connettori per microfono, altoparlanti/cuffie o linea di ingresso sul pannello posteriore.
15. Se è stata installata una scheda di rete e si desidera disattivare la scheda di rete integrata:
- a. Accedere al programma di configurazione del sistema (vedere [Accesso al programma di configurazione del sistema](#)), selezionare **Network Controller** (controllore rete) e modificare l'impostazione su **Off**.
 - b. Collegare il cavo di rete alla scheda di rete. Non collegare il cavo di rete al connettore integrato sul pannello posteriore.

16. Installare i driver richiesti dalla scheda, come descritto nella documentazione della scheda.

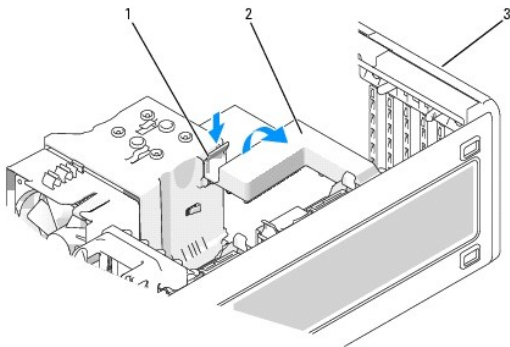
Rimozione di una scheda PCI Express

1. Seguire le procedure descritte in [Operazioni preliminari](#).
2. Rimuovere il coperchio del computer (vedere [Rimozione del coperchio del computer](#)).



1	Linguetta di scatto	2	Sportello di contenimento della scheda	3	Barra di allineamento
4	Guida di allineamento	5	Staffa di copertura		

3. Premere delicatamente la linguetta di scatto dello sportello di contenimento della scheda dall'interno per ruotare lo sportello fino ad aprirlo. Lo sportello è vincolato e rimarrà in posizione aperta.



1	Linguetta di scatto	2	Meccanismo di contenimento della scheda	3	Sportello di contenimento della scheda
---	---------------------	---	---	---	--

4. Se il computer è dotato di un meccanismo di contenimento della scheda, assicurare la scheda in posizione dall'alto:
 - a. Ruotare il meccanismo verso l'alto e premere gentilmente la linguetta di rilascio verso il basso per estrarre le due linguette del meccanismo dalle relative fessure.
 - b. Riporre il meccanismo di contenimento in un luogo sicuro.
5. Se necessario, scollegare i cavi collegati alla scheda. Afferrare la scheda dagli angoli superiori e sfilarla dal connettore.
6. Se si rimuove la scheda definitivamente, installare una staffa di copertura nello slot vuoto.

NOTA: L'installazione di una staffa di riempimento su uno slot della scheda vuoto è necessaria per mantenere la certificazione FCC del computer. Le staffe impediscono inoltre che nel computer si depositino polvere e sporczia.

7. Riposizionare il meccanismo di contenimento della scheda nelle linguette e ruotarlo verso il basso per farlo scattare in posizione.
8. Chiudere lo sportello di contenimento della scheda facendolo scattare in posizione per fissare la scheda o le schede.

AVVISO: per connettere un cavo di rete, prima inserirlo nell'adattatore di rete, poi collegarlo al computer.

9. Riposizionare il coperchio del computer (vedere [Riposizionamento del coperchio del computer](#)), collegare nuovamente il computer e le periferiche alle prese elettriche e accenderli.
10. Disinstallare il driver della scheda rimossa. Per informazioni, consultare la documentazione fornita con la scheda.
11. Se è stata rimossa una scheda audio:
 - a. Accedere al programma di configurazione del sistema (vedere [Accesso al programma di configurazione del sistema](#)), selezionare **Audio Controller** (Controller audio) e modificare l'impostazione su **On** (Attivo).
 - b. Collegare le periferiche audio esterne ai connettori audio sul pannello posteriore del computer.
12. Se è stata rimossa una scheda di rete:
 - a. Accedere al programma di configurazione del sistema (vedere [Accesso al programma di configurazione del sistema](#)), selezionare **Network Controller** (controllore rete) e modificare l'impostazione su **On**.
 - b. Collegare il cavo di rete al connettore di rete sul pannello posteriore del computer.

NOTA: Installare i driver richiesti dalla scheda come descritto nella documentazione fornita con la scheda.

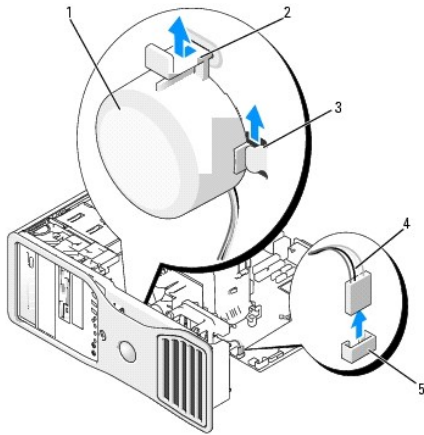
Installazione degli altoparlanti opzionali

ATTENZIONE: prima di eseguire le procedure descritte in questa sezione, seguire le istruzioni riportate nella *Guida Informazioni sul prodotto*.

ATTENZIONE: per evitare il rischio di scariche elettriche, scollegare sempre il computer dalla presa elettrica prima di aprire il coperchio.

AVVISO: per evitare possibili danni ai componenti all'interno del computer, scaricare l'elettricità statica dal proprio corpo prima di toccare un qualsiasi componente elettronico del computer. A tale scopo, toccare una superficie metallica non verniciata sul telaio del computer.

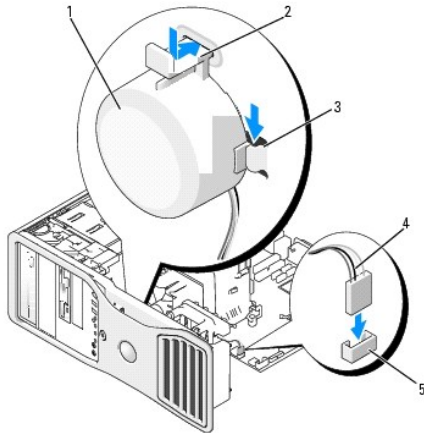
1. Seguire le procedure descritte in [Operazioni preliminari](#).
2. Rimuovere il coperchio del computer (vedere [Rimozione del coperchio del computer](#)).



1	Altoparlanti (opzionali)	2	Linguetta di scatto del dispositivo di chiusura	3	Slot altoparlanti (3)
4	Cavo altoparlanti	5	Connettore altoparlanti sulla scheda di sistema		

3. Se sono già installati degli altoparlanti, rimuoverli nel modo descritto:
 - a. Scollegare il cavo degli altoparlanti dal relativo connettore sulla scheda di sistema.

- b. Tenendo premuta la linguetta di scatto del dispositivo di chiusura con il pollice, afferrare il fondo degli altoparlanti con l'indice.
 - c. Estrarre gli altoparlanti dai tre alloggiamenti.
4. Per installare gli altoparlanti:
- a. Allineare gli altoparlanti dietro alle linguette sui tre slot degli altoparlanti.
 - b. Far scorrere verso il basso gli altoparlanti fino a far scattare in posizione la linguetta di scatto del dispositivo di chiusura.
 - c. Collegare il cavo degli altoparlanti al relativo connettore sulla scheda di sistema.



1	Altoparlanti (opzionali)	2	Linguetta di scatto del dispositivo di chiusura	3	Slot altoparlanti con linguette (3)
4	Cavo altoparlanti	5	Connettore altoparlanti sulla scheda di sistema		

5. Riposizionare il coperchio del computer. Vedere [Riposizionamento del coperchio del computer](#).

Processore

- ATTENZIONE:** prima di eseguire le procedure descritte in questa sezione, seguire le istruzioni riportate nella *Guida Informazioni sul prodotto*.
- ATTENZIONE:** per evitare il rischio di scariche elettriche, scollegare sempre il computer dalla presa elettrica prima di aprire il coperchio.
- AVVISO:** per evitare possibili danni ai componenti all'interno del computer, scaricare l'elettricità statica dal proprio corpo prima di toccare un qualsiasi componente elettronico del computer. A tale scopo, toccare una superficie metallica non verniciata sul telaio del computer.

Rimozione del processore

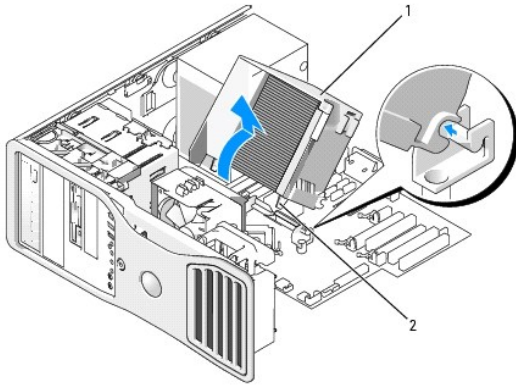
1. Seguire le procedure descritte in [Operazioni preliminari](#).
2. Rimuovere il coperchio del computer (vedere [Rimozione del coperchio del computer](#)).

NOTA: per allentare le due viti di fissaggio su ciascun lato del gruppo dissipatore di calore, è necessario un cacciavite Phillips lungo.

3. Allentare le due viti di fissaggio su ciascun lato del gruppo dissipatore di calore.

ATTENZIONE: anche se è dotato di una protezione in plastica, il gruppo dissipatore di calore può diventare molto caldo durante il normale funzionamento. Lasciare trascorrere il tempo necessario affinché si raffreddi prima di toccarlo.

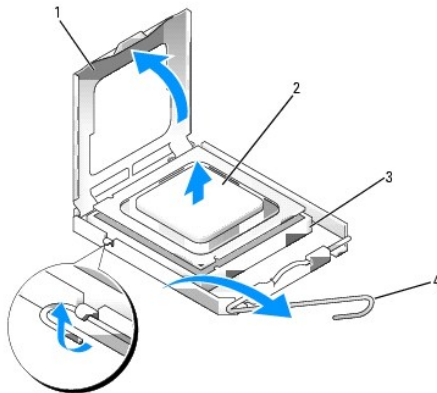
4. Ruotare il gruppo dissipatore di calore verso l'alto e rimuoverlo dal computer.



1	Gruppo dissipatore di calore	2	Fori delle viti di fissaggio (2)
---	------------------------------	---	----------------------------------

➡ **AVVISO:** se installa un kit Dell di aggiornamento del processore, eliminare il gruppo dissipatore di calore originale. Se non si installa un kit di aggiornamento del processore fornito da Dell, riutilizzare il gruppo dissipatore di calore originale per installare il nuovo processore.

5. Aprire il coperchio del processore spostando la leva di sblocco da sotto il dispositivo centrale di chiusura del coperchio presente sul supporto, quindi spostare la leva nella posizione di partenza per sganciare il processore.



1	Coperchio del processore	2	Processore	3	Supporto
4	Leva di sblocco				

➡ **AVVISO:** durante la sostituzione del processore non toccare i piedini all'interno del supporto, né far cadere oggetti sui piedini nel supporto.

6. Estrarre con delicatezza il processore dal supporto.

Lasciare la leva di sblocco estesa nella posizione sbloccata, in modo che lo zoccolo sia pronto a ricevere il nuovo processore.

Sostituzione del processore

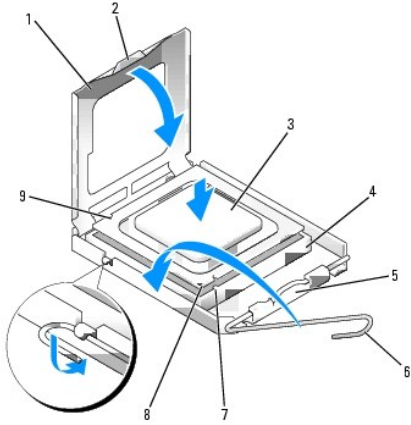
➡ **AVVISO:** scaricare a terra l'elettricità statica del corpo toccando una superficie metallica non verniciata sul retro del computer.

➡ **AVVISO:** durante la sostituzione del processore non toccare i piedini all'interno del supporto, né far cadere oggetti sui piedini nel supporto.

1. Seguire le procedure descritte in [Operazioni preliminari](#).
2. Rimuovere il coperchio del computer (vedere [Rimozione del coperchio del computer](#)).
3. Togliere il nuovo processore dall'imballaggio facendo attenzione a non toccare la parte inferiore.

➡ **AVVISO:** posizionare correttamente il processore nel supporto. In caso contrario, si potrebbero causare danni permanenti al processore e al computer all'accensione del sistema.

4. Se la leva di sblocco non è completamente verticale, spostarla in tale posizione.
5. Allineare le tacche di allineamento anteriori e posteriori del processore a quelle anteriori e posteriori del supporto.
6. Allineare l'angolo con il piedino 1 del processore all'angolo con il foro 1 del supporto.



1	Coperchio del processore	2	Linguetta	3	Processore
4	Supporto del processore	5	Dispositivo centrale di chiusura del coperchio	6	Leva di sblocco
7	Tacca di allineamento anteriore	8	Indicatore piedino 1 del processore e del supporto	9	Tacca di allineamento posteriore

➡ **AVVISO:** per evitare danni, accertarsi che il processore sia correttamente allineato al supporto e non spingerlo nel supporto con troppa forza.

7. Appoggiare delicatamente il processore nel supporto, verificando che sia posizionato correttamente.
8. Quando il processore è completamente inserito nel supporto, chiudere il coperchio del processore.

Accertarsi che la linguetta sul coperchio del processore sia posizionata sotto al dispositivo centrale di chiusura del coperchio sul supporto.

9. Fare ruotare la leva di sblocco del supporto verso il supporto, facendola scattare in posizione in modo da fissare il processore.

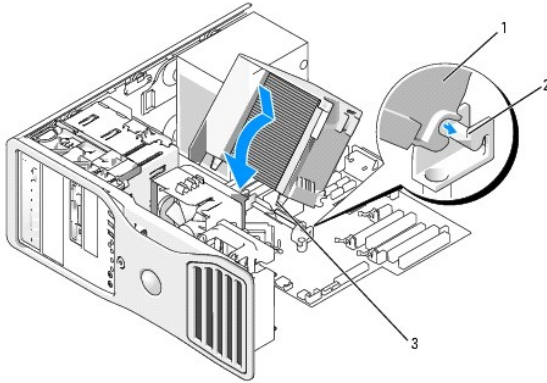
➡ **AVVISO:** se *non* si installa un kit Dell di aggiornamento del processore, riutilizzare il gruppo dissipatore di calore originale per installare il nuovo processore.

Se si è installato un kit di sostituzione del processore fornito da Dell, restituire a Dell il gruppo dissipatore di calore e il processore originali nella stessa confezione in cui è stato ricevuto il kit.

10. Installare il gruppo dissipatore di calore nel modo descritto:

- a. Riposizionare il gruppo dissipatore di calore nella relativa staffa.
- b. Fare ruotare il gruppo dissipatore di calore verso la base del computer e serrare le due viti di fissaggio.

➡ **AVVISO:** verificare che il gruppo dissipatore di calore sia installato e fissato correttamente.



1	Gruppo dissipatore di calore	2	Staffa del gruppo dissipatore di calore	3	Fori delle viti di fissaggio (2)
---	------------------------------	---	---	---	----------------------------------

11. Riposizionare il coperchio del computer. Vedere [Riposizionamento del coperchio del computer](#).

➡ **AVVISO:** per connettere un cavo di rete, prima inserirlo nella porta o periferica di rete, poi collegarlo al computer.

12. Collegare il computer e le periferiche alle prese elettriche e accenderli.

Pila

⚠ **ATTENZIONE:** prima di eseguire le procedure descritte in questa sezione, seguire le istruzioni riportate nella *Guida Informazioni sul prodotto*.

⚠ **ATTENZIONE:** per evitare il rischio di scariche elettriche, scollegare sempre il computer dalla presa elettrica prima di aprire il coperchio.

⚠ **ATTENZIONE:** l'installazione non corretta di una nuova batteria può provocarne l'esplosione. Sostituire la batteria con una dello stesso tipo o di un tipo equivalente consigliato dal produttore. Smaltire le pile usate secondo le istruzioni del produttore.

➡ **AVVISO:** per evitare possibili danni ai componenti all'interno del computer, scaricare l'elettricità statica dal proprio corpo prima di toccare un qualsiasi componente elettronico del computer. A tale scopo, toccare una superficie metallica non verniciata sul telaio del computer.

Informazioni sulla pila

Una batteria pulsante permette di mantenere le informazioni relative alla configurazione, alla data e all'ora del computer. La batteria è progettata per durare diversi anni.

Può risultare necessario sostituire la pila se sono state ripristinate più volte ora e data dopo aver acceso il computer o se viene visualizzato uno dei seguenti messaggi:

Time-of-day not set - please run SETUP program (Ora non impostata: eseguire il programma di installazione di sistema)

o

Invalid configuration information -
please run SETUP program (Informazioni di configurazione non valide: eseguire il programma di installazione di sistema)

o

Strike the F1 key to continue,
F2 to run the setup utility (Premere F1 per continuare, F2 per eseguire il programma di installazione di sistema)

Per stabilire se sia necessario sostituire la pila, reimmettere data e ora nel programma di configurazione del sistema, quindi uscire dal programma per salvare le informazioni. Spegner il computer e scollegarlo dalla presa elettrica per qualche ora. Ricollegare il computer, accenderlo, quindi accedere al programma di installazione di sistema (vedere [Accesso al programma di configurazione del sistema](#)). Se la data e l'ora non risultano corrette, sostituire la batteria.

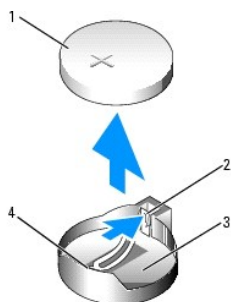
Il computer è in grado di funzionare anche senza batteria. Tuttavia, in questa situazione, se il computer viene spento o scollegato dalla presa elettrica, le informazioni di configurazione andranno perse. In tal caso, accedere al programma di installazione di sistema (vedere [Accesso al programma di configurazione del sistema](#)) e reimpostare le opzioni di configurazione.

Rimozione della pila

1. Se non si è già provveduto, eseguire una copia delle informazioni di configurazione riportate nel programma di configurazione del sistema (vedere

[Configurazione del sistema](#)).

1. Seguire le procedure descritte in [Operazioni preliminari](#).
 2. Rimuovere il coperchio del computer (vedere [Rimozione del coperchio del computer](#)).
 3. Individuare lo zoccolo della pila.
- ➡ **AVVISO:** se si estrae la batteria dal supporto con un oggetto smussato, fare attenzione a non toccare la scheda di sistema con tale oggetto. Prima di tentare di estrarre la batteria, accertarsi che l'oggetto sia inserito tra la batteria e il supporto per evitare di danneggiare la scheda di sistema facendo leva fuori dal supporto o danneggiando i circuiti della scheda.
- ➡ **AVVISO:** per evitare danni al connettore della pila, tenerlo fermo saldamente durante la rimozione della pila.
4. Tenere fermo il connettore della pila premendo con decisione sul lato positivo del connettore.
 5. Tenendo fermo il connettore della pila, premere la linguetta della pila per allontanarla dal lato positivo del connettore ed estrarre la pila dalle linguette di fissaggio sul lato negativo del connettore.



1	Pila di sistema	2	Linguetta del supporto della pila	3	Supporto della pila
4	Lato positivo del connettore della pila				

6. Smaltire la pila scarica in modo corretto. Per ulteriori informazioni, consultare la *Guida alle informazioni sul prodotto*.

Sostituzione della pila

1. Seguire le procedure descritte in [Operazioni preliminari](#).
 2. Rimuovere il coperchio del computer (vedere [Rimozione del coperchio del computer](#)).
 3. Individuare lo zoccolo della pila.
 4. Rimuovere la pila esistente. Vedere [Sostituzione della pila](#).
- ➡ **AVVISO:** per evitare danni al connettore della pila, tenerlo fermo saldamente durante la sostituzione della pila.
5. Tenere fermo il connettore della pila premendo con decisione sul lato positivo del connettore.
 6. Afferrare la pila con il segno "+" rivolto verso l'alto e farla scivolare sotto le linguette di fissaggio nel lato positivo del connettore.
 7. Premere la pila per inserirla nel connettore fino a quando non scatta in posizione.
 8. Riposizionare il coperchio del computer. Vedere [Riposizionamento del coperchio del computer](#).
- ➡ **AVVISO:** per collegare un cavo di rete, inserirlo prima nella periferica di rete, quindi collegarlo al computer.
9. Collegare il computer e le periferiche alle prese elettriche e accenderli.
 10. Accedere al programma di configurazione del sistema (vedere [Accesso al programma di configurazione del sistema](#)) e ripristinare le impostazioni registrate al momento di rimuovere la pila esistente.

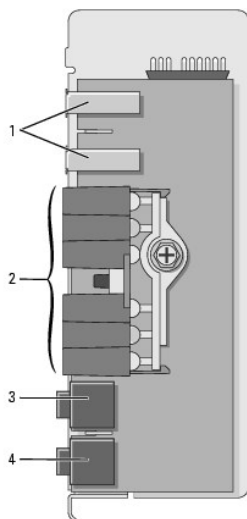
Pannello di I/O

⚠ ATTENZIONE: prima di eseguire le procedure descritte in questa sezione, seguire le istruzioni riportate nella *Guida Informazioni sul prodotto*.

⚠ ATTENZIONE: per evitare il rischio di scariche elettriche, scollegare sempre il computer dalla presa elettrica prima di aprire il coperchio.

⚠ AVVISO: per evitare possibili danni ai componenti all'interno del computer, scaricare l'elettricità statica dal proprio corpo prima di toccare un qualsiasi componente elettronico del computer. A tale scopo, toccare una superficie metallica non verniciata sul telaio del computer.

Componenti del pannello di I/O



1	Porta USB	2	Indicatori di diagnostica, di accesso al disco rigido e di integrità della rete	3	Connettore per cuffie
4	Connettore del microfono				

Rimozione del pannello di I/O

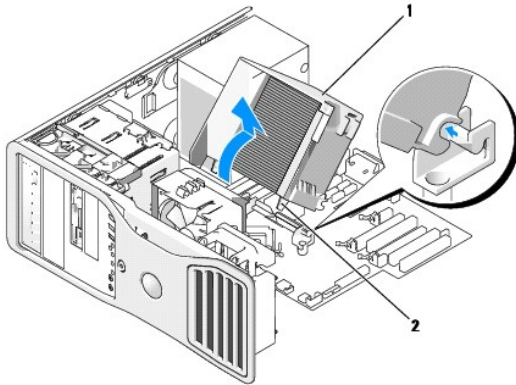
1. Seguire le procedure descritte in [Operazioni preliminari](#).
2. Rimuovere il coperchio del computer (vedere [Rimozione del coperchio del computer](#)).

🔧 NOTA: per allentare le due viti di fissaggio su ciascun lato del gruppo dissipatore di calore, è necessario un cacciavite Phillips lungo.

3. Allentare le due viti di fissaggio su ciascun lato del gruppo dissipatore di calore.

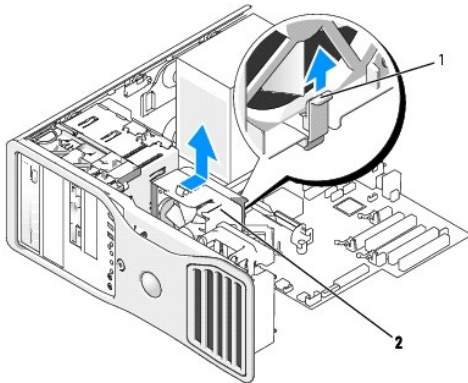
⚠ ATTENZIONE: anche se è dotato di una protezione in plastica, il gruppo dissipatore di calore può diventare molto caldo durante il normale funzionamento. Lasciare trascorrere il tempo necessario affinché si raffreddi prima di toccarlo.

4. Ruotare il gruppo dissipatore di calore verso l'alto e rimuoverlo dal computer.



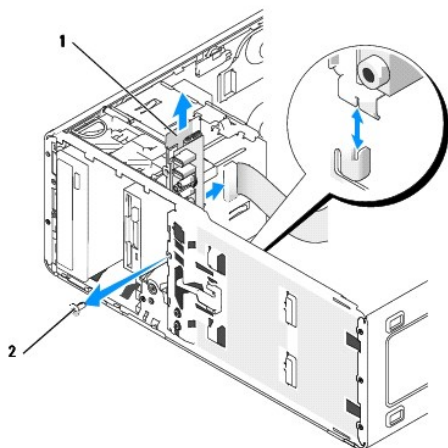
1	Gruppo dissipatore di calore	2	Fori delle viti di fissaggio (2)
---	------------------------------	---	----------------------------------

5. Riporre il gruppo dissipatore di calore in un luogo sicuro, appoggiandolo su un fianco.
6. Scollegare il cavo della ventola di sistema dalla scheda di sistema.



1	Leva di sblocco della ventola	2	Ventola
---	-------------------------------	---	---------

7. Sollevare la leva di sblocco della ventola e far scorrere la leva verso la parte posteriore del computer per staccarla dal fondo e rimuoverla del computer.
8. Scollegare il cavo del pannello di controllo dal connettore del pannello di I/O tirando il cavo.
9. Rimuovere il pannello anteriore. Vedere [Rimozione del pannello frontale](#).
10. Rimuovere il pannello dell'unità. Vedere [Rimozione del pannello dell'unità \(computer tower\)](#) o [Rimozione del pannello dell'unità \(computer desktop\)](#).
11. Se è installata una scheda audio opzionale, scollegare il cavo dal bordo del pannello di I/O.
12. Se un cavo IEEE 1394 opzionale è installato nella porta anteriore, rimuoverlo seguendo le istruzioni fornite con il connettore.
13. Se il cavo di un sensore termico opzionale è installato (e collegato al connettore della scheda di sistema contrassegnato come "THRM" come indicato in [Componenti della scheda di sistema](#)), scollegarlo dal bordo del pannello di I/O.



1	Pannello di I/O	2	Vite di montaggio
---	-----------------	---	-------------------

14. Rimuovere la vite di montaggio dal pannello di I/O.

15. Rimuovere il pannello di I/O dal computer.

Sostituzione del pannello di I/O

Seguire la [procedura di rimozione](#) in ordine inverso, verificando che le linguette nei pannelli superiore, inferiore e anteriore siano salde.

Alimentatore

⚠ ATTENZIONE: prima di eseguire le procedure descritte in questa sezione, seguire le istruzioni riportate nella *Guida alle informazioni sul prodotto*.

⚠ ATTENZIONE: per evitare il rischio di scariche elettriche, scollegare sempre il computer dalla presa elettrica prima di aprire il coperchio.

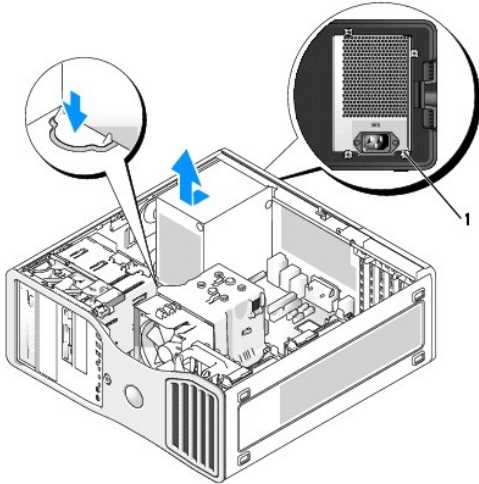
⚡ AVVISO: per evitare possibili danni ai componenti all'interno del computer, scaricare l'elettricità statica dal proprio corpo prima di toccare un qualsiasi componente elettronico del computer. A tale scopo, toccare una superficie metallica non verniciata sul telaio del computer.

Rimozione dell'alimentatore

1. Seguire le procedure descritte in [Operazioni preliminari](#).
2. Rimuovere il coperchio del computer (vedere [Rimozione del coperchio del computer](#)).
3. Scollegare i cavi di alimentazione c.c. dalle unità e dalla scheda di sistema.

Mentre si sganciano le linguette e si rimuovono i cavi dalla scheda di sistema e dalle unità, osservare come sono disposti i cavi di alimentazione c.c. sotto le linguette nel telaio del computer, perché sarà necessario disporli nello stesso modo quando li si riposizionerà per impedirne un eventuale danneggiamento.

4. Rimuovere le quattro viti che fissano l'alimentatore al retro del telaio del computer.



1 Viti dell'alimentatore (4)

5. Fare scorrere l'alimentatore verso il lato anteriore del computer di circa 2,5 cm.
6. Estrarre l'alimentatore dal computer.

Sostituzione dell'alimentatore

1. Inserire l'alimentatore in posizione.
2. Inserire le quattro viti che fissano l'alimentatore al retro del telaio del computer.
3. Ricollegare i cavi di alimentazione c.c.
4. Sul computer desktop, ricollegare i cavi di alimentazione sul lato del disco rigido.
5. Posizionare i cavi sotto le linguette e premerle in modo da chiuderle sui cavi.
6. Riposizionare il coperchio del computer. Vedere [Riposizionamento del coperchio del computer](#).

➡ **AVVISO:** per collegare un cavo di rete, inserirlo prima nella periferica o porta di rete, quindi collegarlo al computer.

7. Collegare il computer e le periferiche alle prese elettriche e accenderli.

Scheda di sistema

⚠ **ATTENZIONE:** prima di eseguire le procedure descritte in questa sezione, seguire le istruzioni riportate nella *Guida Informazioni sul prodotto*.

⚠ **ATTENZIONE:** per evitare il rischio di scariche elettriche, scollegare sempre il computer dalla presa elettrica prima di aprire il coperchio.

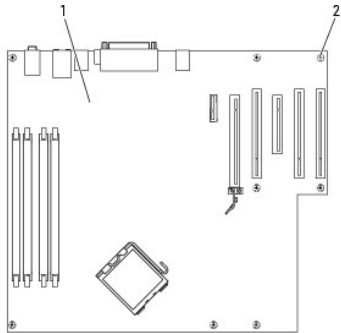
➡ **AVVISO:** per evitare possibili danni ai componenti all'interno del computer, scaricare l'elettricità statica dal proprio corpo prima di toccare un qualsiasi componente elettronico del computer. A tale scopo, toccare una superficie metallica non verniciata sul telaio del computer.

➡ **AVVISO:** la scheda di sistema e il relativo telaio metallico sono connessi e dovranno essere rimossi contemporaneamente.

Rimozione della scheda di sistema

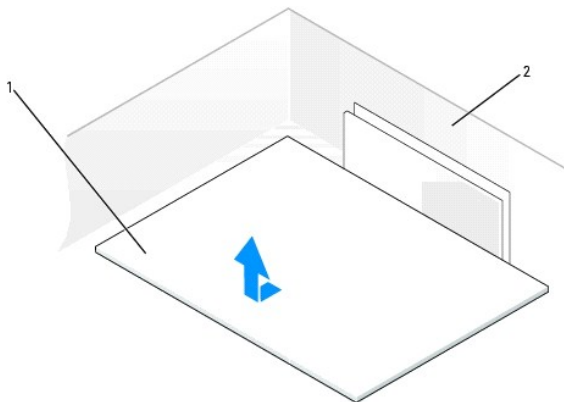
1. Seguire le procedure descritte in [Operazioni preliminari](#).
2. Rimuovere il coperchio del computer (vedere [Rimozione del coperchio del computer](#)).

3. Rimuovere il pannello anteriore. Vedere [Rimozione del pannello frontale](#).
4. Rimuovere tutti i componenti che limitano l'accesso alla scheda di sistema.
5. Scollegare tutti i cavi dalla scheda di sistema.
6. Prima di rimuovere la scheda di sistema esistente, confrontare visivamente la scheda di sistema sostitutiva con quella esistente per accertarsi che si tratti del componente corretto.
7. Rimuovere le viti della scheda di sistema.



1	Scheda di sistema	2	Viti
---	-------------------	---	------

8. Tirare le due linguette verso l'alto, fare scorrere il gruppo della scheda di sistema verso la parte anteriore del computer, quindi sollevarlo ed estrarlo.
9. Appoggiare la scheda di sistema appena rimossa a fianco di quella sostitutiva.




1	Scheda di sistema	2	Retro del computer
---	-------------------	---	--------------------

Sostituzione della scheda di sistema


1. Trasferire i componenti dalla scheda di sistema esistente a quella sostitutiva:
 - a. Rimuovere i moduli di memoria e installarli sulla scheda sostitutiva. Per ulteriori informazioni, vedere [Memoria](#).

⚠ ATTENZIONE: poiché l'involucro del processore e il dissipatore di calore possono diventare molto caldi, accertarsi di lasciare trascorrere il tempo necessario affinché si raffreddino prima di toccarli, per evitare scottature.

- b. Rimuovere il dissipatore di calore e il processore dalla scheda di sistema esistente e trasferirli su quella sostitutiva. Per ulteriori informazioni, vedere [Processore](#).
2. Spostare i ponticelli della scheda di sistema sostitutiva affinché la loro posizione corrisponda a quella dei ponticelli della scheda esistente (vedere [Componenti della scheda di sistema](#)).

 **NOTA:** alcuni componenti e connettori della scheda di sistema sostitutiva potrebbero trovarsi in posizioni differenti rispetto ai corrispondenti sulla scheda di sistema esistente.

3. Allineare la scheda sostitutiva alle tacche presenti nella parte inferiore della scheda con le linguette del computer.
4. Fare scivolare la scheda di sistema verso la parte posteriore del computer fino a che scatta in posizione.
5. Reinscrivere tutti i componenti e i cavi rimossi dalla scheda di sistema.
6. Ricollegare tutti i cavi ai rispettivi connettori sul retro del computer.
7. Riposizionare il coperchio del computer. Vedere [Riposizionamento del coperchio del computer](#).


 **AVVISO:** per collegare un cavo di rete, inserirlo prima nella periferica o porta di rete, quindi collegarlo al computer.

8. Collegare il computer e le periferiche alle prese elettriche e accenderli.

Riposizionamento del pannello anteriore e del coperchio del computer

 **ATTENZIONE:** prima di eseguire le procedure descritte in questa sezione, seguire le istruzioni riportate nella *Guida Informazioni sul prodotto*.

 **ATTENZIONE:** per evitare il rischio di scariche elettriche, scollegare sempre il computer dalla presa elettrica prima di aprire il coperchio.


 **AVVISO:** per evitare possibili danni ai componenti all'interno del computer, scaricare l'elettricità statica dal proprio corpo prima di toccare un qualsiasi componente elettronico del computer. A tale scopo, toccare una superficie metallica non verniciata sul telaio del computer.

Reinserimento del pannello frontale

1. Allineare le tacche sul pannello anteriore con i fori corrispondenti sul lato anteriore del computer.
2. Tirare la leva di sblocco del pannello frontale e far scorrere il pannello verso destra in modo da agganciarlo e fissarlo.

Riposizionamento del coperchio del computer

1. Accertarsi che tutti i cavi siano collegati e ripiegarli in modo che non siano d'intralcio.
Tirare delicatamente i cavi di alimentazione verso di sé in modo che non rimangano sotto le unità.
2. Accertarsi di non dimenticare utensili o altri componenti all'interno del computer.
3. Riposizionare il coperchio:
 - a. Allineare il coperchio del computer alle linguette sul lato del computer in cui sono presenti gli alloggiamenti dei dischi rigidi.
 - b. Chiudere il coperchio premendo fino a quando scatta in posizione.
 - c. Controllare che il coperchio sia chiuso completamente. In caso contrario, tornare al [punto 3](#).

 **AVVISO:** per collegare un cavo di rete, inserirlo prima nella periferica o porta di rete, quindi collegarlo al computer.

4. Collegare il computer e le periferiche alle prese elettriche e accenderli.

[Torna alla pagina Sommario](#)

[Torna alla pagina Sommario](#)

Passaggio dalla modalità tower alla modalità desktop e viceversa

Guida dell'utente per Dell Precision™ Workstation 390

- [Inseri del pannello dell'unità](#)
- [Cambio dell'orientamento dell'unità](#)
- [Pannello dell'unità](#)

⚠ ATTENZIONE: prima di eseguire le procedure descritte in questa sezione, seguire le istruzioni riportate nella *Guida Informazioni sul prodotto*.

⚠ ATTENZIONE: per evitare il rischio di scariche elettriche, scollegare sempre il computer dalla presa elettrica prima di aprire il coperchio.

⚡ AVVISO: per evitare possibili danni ai componenti all'interno del computer, scaricare l'elettricità statica dal proprio corpo prima di toccare un qualsiasi componente elettronico del computer. A tale scopo, toccare una superficie metallica non verniciata sul telaio del computer.

⚡ AVVISO: per evitare danni a un'unità, non appoggiarla su una superficie rigida, ma solo su una superficie in grado di attutire gli urti, ad esempio un cuscino di gommapiuma.

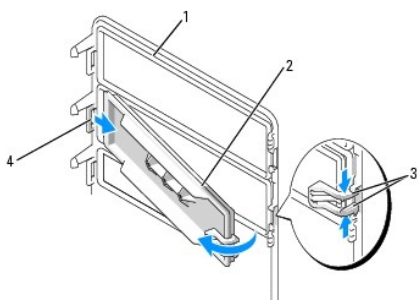
📌 NOTA: per passare dalla modalità tower alla modalità desktop e viceversa, utilizzare il kit opzionale fornito da Dell. Vedere [Informazioni sui prodotti](#) per ulteriori informazioni su come ordinare componenti da Dell.

1. Seguire le procedure descritte in [Operazioni preliminari](#).
2. Rimuovere il coperchio del computer (vedere [Rimozione del coperchio del computer](#)).
3. Rimuovere il pannello anteriore. Vedere [Rimozione del pannello frontale](#).
4. Rimuovere il pannello dell'unità. Vedere [Rimozione del pannello dell'unità \(computer tower\)](#).
5. Preparare il pannello dell'unità del computer desktop aggiungendo o rimuovendo gli inserti.

Inseri del pannello dell'unità

Rimozione degli inserti dal pannello dell'unità di un computer desktop

⚡ AVVISO: all'interno degli inserti del pannello delle unità possono essere presenti viti, utilizzabili con le nuove unità che non dispongono di viti.



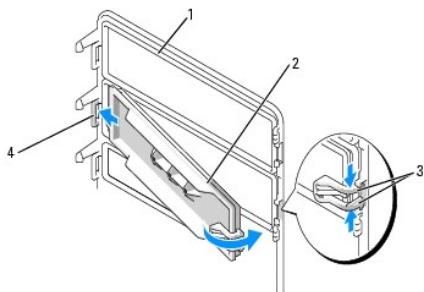
1	Pannello delle unità	2	Inserto del pannello dell'unità	3	Linguette di scatto dell'inserto del pannello dell'unità (2)
4	Linguetta dell'inserto del pannello dell'unità nello slot della linguetta				

⚡ AVVISO: per non rompere la linguetta dell'inserto del pannello delle unità, non estrarre l'inserto di oltre 1 cm dal pannello prima di aver tolto la linguetta dallo slot.

1. All'interno del pannello dell'unità, premere le linguette di scatto del pannello dell'unità e tirare l'inserto verso l'esterno e verso destra quanto basta per staccarlo dal pannello dell'unità.
2. Riporre l'inserto del pannello dell'unità in un luogo sicuro.

Installazione degli inserti nel pannello dell'unità di un computer desktop

1. Inserire la linguetta dell'inserto del pannello dell'unità dal relativo slot.
2. Premere le linguette di scatto del pannello dell'unità e spingere l'inserto fino a inserirlo in posizione.



1	Pannello delle unità	2	Inserto del pannello dell'unità	3	Linguette di scatto dell'inserto del pannello dell'unità (2)
4	Linguetta dell'inserto del pannello dell'unità nello slot della linguetta				

3. Controllare che l'inserto del pannello dell'unità si trovi nella posizione corretta all'interno del pannello.

Cambio dell'orientamento dell'unità

NOTA: il computer tower supporta un'unità da 3,5 pollici in più nella parte anteriore rispetto al computer desktop.

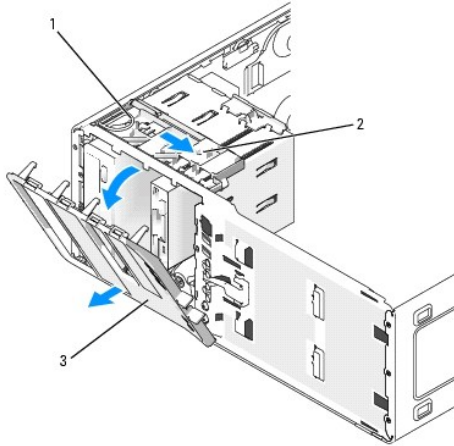
1. Se è installata, rimuovere l'unità disco floppy seguendo la procedura descritta in [Rimozione di un'unità disco floppy o di un lettore di schede flash \(computer tower\)](#) e reinstallarla seguendo la procedura descritta in [Installazione di un'unità disco floppy o di un lettore di schede flash \(computer tower\)](#).
2. Se sono installate, rimuovere le unità ottiche seguendo la procedura descritta in [Rimozione di un'unità CD/DVD \(computer tower\)](#) e reinstallarle seguendo la procedura descritta in [Installazione di un'unità CD/DVD \(computer desktop\)](#).

Pannello dell'unità

NOTA: sia nei computer tower che in quelli desktop il pannello dell'unità può essere dotato di uno slot per il connettore IEEE 1394.

Rimozione del pannello dell'unità (computer tower)

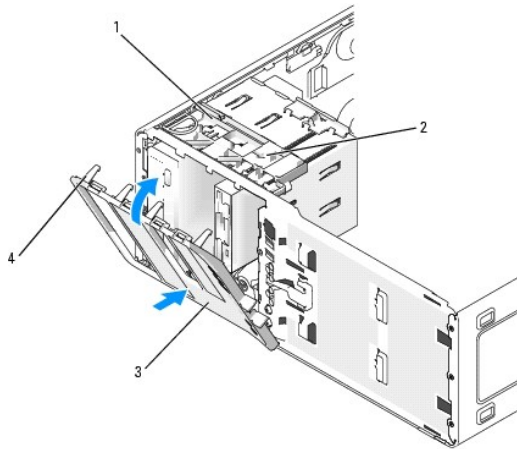
1. Spostare la leva della piastra scorrevole verso destra e ruotare il pannello delle unità verso l'esterno, quindi sollevare per rimuovere il pannello.



1	Piastra scorrevole	2	Leva della piastra scorrevole	3	Pannello delle unità
---	--------------------	---	-------------------------------	---	----------------------

Riposizionamento del pannello dell'unità (computer tower)

1. Allineare le linguette del pannello dell'unità alle cerniere laterali dello sportello.



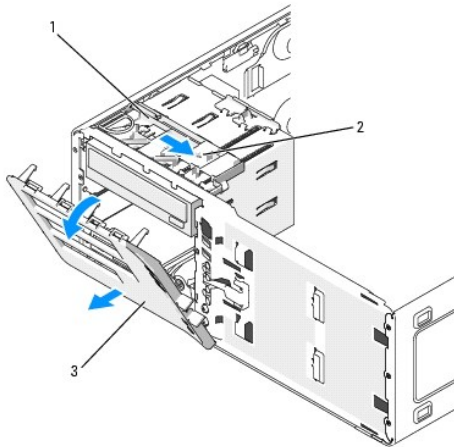
1	Piastra scorrevole	2	Leva della piastra scorrevole	3	Pannello delle unità
4	Linguette del pannello dell'unità				

2. Ruotare il pannello dell'unità verso il computer finché non scatta in posizione nel pannello anteriore.
 3. Per ruotare il marchio Dell™ presente sul pannello anteriore, posizionare le dita attorno all'esterno del marchio, quindi premere e ruotare il marchio. È possibile ruotare il marchio anche servendosi della fessura vicina alla parte inferiore del marchio.
 4. Riposizionare il pannello anteriore. Vedere [Rimozione del pannello frontale](#).
 5. Riposizionare il coperchio del computer. Vedere [Riposizionamento del coperchio del computer](#).
- Per istruzioni sull'installazione del software richiesto per il funzionamento dell'unità, consultare la documentazione fornita con l'unità.
6. Accedere al programma di installazione di sistema (vedere [Programma di installazione di sistema](#)) e selezionare l'opzione Drive (Unità) corretta.
 7. Verificare il corretto funzionamento del computer eseguendo il programma Dell Diagnostics (vedere [Dell Diagnostics](#)).

Rimozione del pannello dell'unità (computer desktop)

NOTA: il pannello dell'unità desktop è un elemento opzionale che è possibile acquistare separatamente se si dispone di un computer tower.

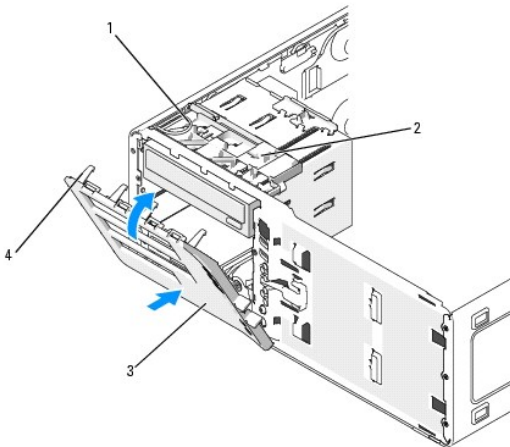
1. Spostare la leva della piastra scorrevole verso destra e ruotare il pannello delle unità verso l'esterno, quindi sollevare per rimuovere il pannello.



1	Piastra scorrevole	2	Leva della piastra scorrevole	3	Pannello delle unità
---	--------------------	---	-------------------------------	---	----------------------

Riposizionamento del pannello dell'unità (computer desktop)

1. Allineare le linguette del pannello dell'unità alle cerniere laterali dello sportello.



1	Piastra scorrevole	2	Leva della piastra scorrevole	3	Pannello delle unità
4	Linguette del pannello delle unità				

2. Ruotare il pannello dell'unità verso il computer finché non scatta in posizione nel pannello anteriore.
3. Per ruotare il marchio Dell™ presente sul pannello anteriore, posizionare le dita attorno all'esterno del marchio, quindi premere e ruotare il marchio. È possibile ruotare il marchio anche servendosi della fessura vicina alla parte inferiore del marchio.
4. Riposizionare il pannello anteriore. Vedere [Riposizionamento del pannello frontale](#)
5. Riposizionare il coperchio del computer. Vedere [Riposizionamento del coperchio del computer](#).

Per istruzioni sull'installazione del software richiesto per il funzionamento dell'unità, consultare la documentazione fornita con l'unità.

6. Accedere al programma di installazione di sistema (vedere [Programma di installazione di sistema](#)) e selezionare l'opzione **Drive (Unità)** corretta.
 7. Verificare il corretto funzionamento del computer eseguendo il programma Dell Diagnostics (vedere [Dell Diagnostics](#)).
-

[Torna alla pagina Sommario](#)

[Torna alla pagina Sommario](#)

Soluzione di problemi

Guida dell'utente per Dell Precision™ Workstation 390

- [Suggerimenti per la risoluzione dei problemi](#)
- [Problemi relativi alla batteria](#)
- [Problemi relativi alla scheda](#)
- [Problemi relativi alla ventola delle schede](#)
- [Problemi relativi alle unità](#)
- [Problemi relativi alla posta elettronica, al modem e a Internet](#)
- [Problemi relativi alle periferiche IEEE 1394](#)
- [Problemi relativi alla tastiera](#)
- [Blocco del sistema e problemi software](#)
- [Problemi di memoria](#)
- [Problemi relativi al mouse](#)
- [Problemi di rete](#)
- [Problemi di alimentazione](#)
- [Problemi di stampa](#)
- [Problemi relativi alle periferiche seriali o parallele](#)
- [Problemi relativi all'audio e agli altoparlanti](#)
- [Problemi relativi al video e al monitor](#)

Suggerimento per la risoluzione dei problemi

Per risolvere i problemi inerenti al computer, attenersi ai seguenti suggerimenti:

- 1 Se si sono aggiunte o rimosse parti prima della comparsa del problema, rivedere le procedure di installazione e verificare che la parte sia correttamente installata.
- 1 Se una periferica non funziona, verificare che sia collegata correttamente.
- 1 Se sullo schermo viene visualizzato un messaggio di errore, annotarlo. In quanto potrebbe fornire informazioni fondamentali per la diagnosi e la risoluzione del problema da parte del personale del supporto tecnico.
- 1 Se si verifica un messaggio di errore in un programma, vedere la documentazione di tale programma.

Problemi relativi alla pila

Compilare l'[Elenco di verifica della diagnostica](#) via via che si completano i controlli.

⚠ ATTENZIONE: se la batteria non viene installata correttamente, potrebbe esplodere. Sostituire la batteria con una dello stesso tipo o di un tipo equivalente consigliato dal produttore. Smaltire le pile usate secondo le istruzioni del produttore.

⚠ ATTENZIONE: prima di eseguire le procedure descritte in questa sezione, seguire le istruzioni riportate nella *Guida Informazioni sul prodotto*.

Sostituire la pila — Se dopo aver acceso il computer è necessario ripristinare ripetutamente le informazioni relative alla data e all'ora o se all'avvio la data o l'ora visualizzate non sono corrette, è necessario sostituire la pila (vedere [Pila](#)). Se la pila continua a non funzionare correttamente, contattare Dell (vedere [Come contattare Dell](#)).

Problemi relativi alle schede

Compilare l'[Elenco di verifica della diagnostica](#) via via che si completano i controlli.

⚠ ATTENZIONE: prima di eseguire le procedure descritte in questa sezione, seguire le istruzioni riportate nella *Guida Informazioni sul prodotto*.

⚠ ATTENZIONE: per evitare il rischio di scariche elettriche, scollegare sempre il computer dalla presa elettrica prima di aprire il coperchio.

⚡ AVVISO: per evitare possibili danni ai componenti all'interno del computer, scaricare l'elettricità statica dal proprio corpo prima di toccare un qualsiasi componente elettronico del computer. A tale scopo, toccare una superficie metallica non verniciata sul telaio del computer.

Controllare l'inserimento della scheda e il cavo.

1. Spegnerne il computer e le periferiche, scollegarli dalle prese elettriche, attendere da 10 a 20 secondi, quindi rimuovere il coperchio del computer (vedere [Rimozione del coperchio del computer](#)).
2. Verificare che ogni scheda sia saldamente inserita nel relativo connettore. Riposizionare le schede non correttamente inserite.
3. Accertarsi che tutti i cavi siano saldamente collegati ai rispettivi connettori sulle schede. Se un cavo appare allentato, collegarlo nuovamente.

Per istruzioni relative al collegamento dei cavi ai rispettivi connettori su una scheda, consultare la documentazione della scheda.

4. Chiudere il coperchio del computer e ricollegare il computer e le periferiche alle prese elettriche, quindi accenderli.

Verificare il funzionamento della scheda grafica —

1. Spegnerne il computer e le periferiche, scollegarli dalle prese elettriche, attendere da 10 a 20 secondi, quindi rimuovere il coperchio del computer (vedere [Rimozione del coperchio del computer](#)).
2. Rimuovere tutte le schede a eccezione della scheda video. Vedere [Rimozione di una scheda PCI](#).

Se il disco rigido primario è collegato a una scheda controller dell'unità e non a uno dei connettori IDE della scheda di sistema, lasciare tale controller installato nel computer.

3. Chiudere il coperchio del computer e ricollegare il computer e le periferiche alle prese elettriche, quindi accenderli.
4. Eseguire Dell Diagnostics (vedere [Dell Diagnostics](#)).

Verificare il funzionamento delle schede —

1. Spegnerne il computer e le periferiche, scollegarli dalle prese elettriche, attendere da 10 a 20 secondi, quindi rimuovere il coperchio del computer (vedere [Rimozione del coperchio del computer](#)).
2. Reinstallare una delle schede rimosse in precedenza. Vedere [Installazione di una scheda PCI](#).
3. Chiudere il coperchio del computer e ricollegare il computer e le periferiche alle prese elettriche, quindi accenderli.
4. Eseguire Dell Diagnostics (vedere [Dell Diagnostics](#)).


Se una di queste verifiche non riesce, la scheda appena installata è difettosa e deve essere sostituita.

5. Ripetere questa operazione finché tutte le schede non saranno reinstallate.

Problemi relativi alla ventola delle schede

 **ATTENZIONE:** prima di eseguire le procedure descritte in questa sezione, seguire le istruzioni riportate nella *Guida Informazioni sul prodotto*.

 **ATTENZIONE:** per evitare il rischio di scariche elettriche, scollegare sempre il computer dalla presa elettrica prima di aprire il coperchio.


 **AVVISO:** per evitare possibili danni ai componenti all'interno del computer, scaricare l'elettricità statica dal proprio corpo prima di toccare un qualsiasi componente elettronico del computer. A tale scopo, toccare una superficie metallica non verniciata sul telaio del computer.

Controllare i collegamenti dei cavi — Verificare che il cavo della ventola delle schede sia collegato saldamente al connettore della ventola delle schede sulla scheda di sistema (vedere [Componenti della scheda di sistema](#)).

Problemi relativi alle unità

 **ATTENZIONE:** prima di eseguire le procedure descritte in questa sezione, seguire le istruzioni riportate nella *Guida Informazioni sul prodotto*.

 **ATTENZIONE:** per evitare il rischio di scariche elettriche, scollegare sempre il computer dalla presa elettrica prima di aprire il coperchio.

 **AVVISO:** per evitare possibili danni ai componenti all'interno del computer, scaricare l'elettricità statica dal proprio corpo prima di toccare un qualsiasi componente elettronico del computer. A tale scopo, toccare una superficie metallica non verniciata sul telaio del computer.

Compilare l'[Elenco di verifica della diagnostica](#) via via che si completano i controlli.

Accertarsi che Microsoft® Windows® riconosca l'unità— Fare clic sul pulsante **Start**, quindi su **Risorse del computer**. Se l'unità disco floppy, l'unità CD o l'unità DVD non è elencata, eseguire una scansione completa con il software antivirus e rimuovere gli eventuali virus. A volte i virus possono impedire il riconoscimento dell'unità da parte di Windows.

Verificare il funzionamento dell'unità —

1. Inserire un altro disco floppy, CD o DVD per scartare la possibilità che il problema dipenda da difetti del disco precedente.
1. Inserire un disco floppy avviabile e riavviare il computer.


Pulire l'unità o il disco — Vedere [Pulizia del computer](#).


Controllare il collegamento dei cavi.

[Verificare la presenza di conflitti software e hardware.](#)

Eseguire Dell Diagnostics (vedere [Dell Diagnostics](#).)

Problemi relativi all'unità CD e DVD

 **NOTA:** le unità CD o DVD ad alta velocità vibrano e possono produrre rumore. Ciò non è indice di un difetto dell'unità, del CD o del DVD.

 **NOTA:** a causa della diffusione di diversi formati di dischi nei diversi paesi, non tutti i DVD sono riproducibili in qualsiasi unità.

Regolare il volume di Windows —

1. Fare clic sull'icona raffigurante un altoparlante nell'angolo inferiore destro dello schermo.
1. Accertarsi che il volume sia regolato su un livello udibile facendo clic sul dispositivo di scorrimento e trascinandolo verso l'alto.
1. Accertarsi che la riproduzione dell'audio non sia disattivata facendo clic su tutte le caselle selezionate.

Controllare gli altoparlanti e il subwoofer — Vedere [Problemi relativi all'audio e agli altoparlanti](#).

Problemi di scrittura su un'unità CD-RW/DVD-RW

Chiudere gli altri programmi — Durante l'operazione di scrittura, l'unità CD/DVD-RW deve ricevere un flusso di dati costante; se il flusso si interrompe, si verifica un errore. Provare a chiudere tutti i programmi in esecuzione prima di procedere con la scrittura sull'unità CD/DVD-RW.

Disattivare la modalità standby in Windows prima di eseguire l'operazione di scrittura su un CD-RW/DVD-RW — Per informazioni sulle modalità di gestione del risparmio di energia, vedere [Risparmio energia](#).

Problemi relativi al disco rigido

Esecuzione del programma Dell™ IDE Hard-Drive Diagnostics

Il programma Dell IDE Hard-Drive Diagnostics è un'utilità che verifica il disco rigido per risolvere o confermare un guasto al disco rigido.

1. Accendere il computer. Se il computer è già acceso, riavviarlo.
2. Quando viene visualizzato F2 = Setup nell'angolo superiore destro dello schermo, premere <Ctrl><Alt><d>.
3. Seguire le istruzioni visualizzate.


Eseguire l'utilità Controllo disco —

1. Fare clic sul pulsante **Start**, quindi scegliere **Risorse del computer**.
2. Fare clic con il pulsante destro del mouse su **Disco locale (C:)**.
3. Scegliere **Proprietà**.
4. Selezionare la scheda **Strumenti**.
5. In **Controllo errori** fare clic su **Esegui ScanDisk**.
6. Selezionare l'opzione **Cerca i settori danneggiati e tenta il ripristino**.
7. Fare clic su **Avvia**.

Problemi relativi alla posta elettronica, al modem e a Internet

 **ATTENZIONE:** prima di eseguire le procedure descritte in questa sezione, seguire le istruzioni riportate nella *Guida Informazioni sul prodotto*.

 **ATTENZIONE:** per evitare il rischio di scariche elettriche, scollegare sempre il computer dalla presa elettrica prima di aprire il coperchio.

 **AVVISO:** per evitare possibili danni ai componenti all'interno del computer, scaricare l'elettricità statica dal proprio corpo prima di toccare un qualsiasi componente elettronico del computer. A tale scopo, toccare una superficie metallica non verniciata sul telaio del computer.

 **NOTA:** collegare il modem esclusivamente a una linea telefonica analogica, in quanto non funziona se collegato a una rete telefonica digitale.

Verificare le impostazioni di sicurezza di Microsoft Outlook® Express — Se non si riesce ad aprire gli allegati dei messaggi di posta elettronica, seguire la procedura descritta:

1. In Outlook Express, fare clic su **Strumenti**, **Opzioni**, quindi fare clic su **Protezione**.
2. Deselezionare l'opzione **Non consentire salvataggio o apertura di allegati che potrebbero contenere virus**.

Controllare i collegamenti del cavo telefonico —

Controllare la presa telefonica —

Collegare il modem direttamente allo spinotto a muro della linea telefonica —

Usare una linea telefonica differente —

1. Verificare che il cavo del telefono sia collegato allo spinotto del modem. Lo spinotto è riconoscibile da un'etichetta verde o da un'icona a forma di connettore.
1. **Se si sente un clic** quando si inserisce il connettore della linea telefonica nel modem, significa che il connettore è stato inserito correttamente.
1. Scollegare la linea telefonica dal modem e collegarla a un telefono. Verificare la presenza del segnale di linea.
1. Se sulla stessa linea sono presenti altri dispositivi telefonici, quali segreterie telefoniche, fax, dispositivi protettori della sovracorrente o sdoppiatori di linea, sarà necessario escluderli e utilizzare il telefono per collegare direttamente il modem allo spinotto a muro della linea telefonica. Se utilizza un cavo di 3 metri o di lunghezza superiore, provare a sostituirlo con uno più corto.

Eseguire il programma di diagnostica Modem Helper — Fare clic sul pulsante **Start**, scegliere **Tutti i programmi**, quindi **Modem Helper**. Seguire le istruzioni visualizzate per identificare e risolvere i problemi del modem. Modem Helper non è disponibile su tutti i computer.

Verificare se è stata stabilita la comunicazione tra il modem e Windows —

1. Fare clic sul pulsante **Start**, quindi su **Pannello di controllo**.
2. Fare clic su **Stampanti e altro hardware**.
3. Fare clic su **Opzioni modem e telefono**.
4. Selezionare la scheda **Modem**.
5. Fare clic sulla porta COM del modem in uso.
6. Fare clic su **Proprietà**, quindi sulla scheda **Diagnostica** e infine su **Interroga modem** per verificare se il modem comunica con Windows.


Se tutti i comandi ricevono una risposta, il modem funziona correttamente.


Verificare di disporre di una connessione a Internet attiva — Accertarsi di aver sottoscritto un abbonamento con un fornitore di servizi Internet. Aprire il programma di posta elettronica Outlook Express e fare clic su **File**. Se accanto alla voce **Non in linea è presente un segno** di spunta, fare clic sulla voce per rimuoverlo e connettersi ad Internet. Per assistenza, contattare il fornitore di servizi Internet.

Problemi relativi alle periferiche IEEE 1394

 **ATTENZIONE:** prima di eseguire le procedure descritte in questa sezione, seguire le istruzioni riportate nella *Guida Informazioni sul prodotto*.

 **ATTENZIONE:** per evitare il rischio di scariche elettriche, scollegare sempre il computer dalla presa elettrica prima di aprire il coperchio.

 **AVVISO:** per evitare possibili danni ai componenti all'interno del computer, scaricare l'elettricità statica dal proprio corpo prima di toccare un qualsiasi componente elettronico del computer. A tale scopo, toccare una superficie metallica non verniciata sul telaio del computer.

 **NOTA:** il connettore IEEE 1394 anteriore è opzionale e disponibile solo se è stata acquistata una scheda IEEE 1394. Per ordinare la scheda, rivolgersi a Dell (vedere [Come contattare Dell](#)).

Assicurarsi che la periferica IEEE 1394 sia collegata correttamente —

Assicurarsi che il cavo della periferica IEEE 1394 sia inserito in modo corretto nella periferica e nel connettore del computer.

Assicurarsi che la periferica IEEE 1394 sia riconosciuta da Windows —


1. Fare clic sul pulsante **Start**, quindi su **Pannello di controllo**.
2. Fare clic su **Stampanti e altro hardware**.
Se la periferica IEEE 1394 è presente nell'elenco, significa che è riconosciuta da Windows.

Se si verificano problemi con una periferica IEEE 1394 fornita da Dell —

Se si verificano problemi con una periferica IEEE 1394 non fornita da Dell —

Rivolgersi a Dell (vedere [Come contattare Dell](#)) o al produttore della periferica IEEE 1394.

Problemi relativi alla tastiera

 **ATTENZIONE:** prima di eseguire le procedure descritte in questa sezione, seguire le istruzioni riportate nella *Guida Informazioni sul prodotto*.

Controllare il cavo della tastiera —

1. Accertarsi che il cavo della tastiera sia collegato correttamente al computer.
1. Spegnerne il computer (vedere [Spegnimento del computer](#)), ricollegare il cavo della tastiera come illustrato nella *Guida di consultazione rapida* fornita con il computer, quindi riavviare il sistema.
1. Controllare che il connettore del cavo non presenti piedini piegati o rotti oppure cavi danneggiati o deteriorati, quindi riavviare il computer. Raddrizzare i piedini piegati.
1. Rimuovere gli eventuali cavi di prolunga e collegare la tastiera direttamente al computer.

Verificare il funzionamento della tastiera — Collegare una tastiera funzionante al computer e provare a usarla. Se la nuova tastiera funziona, è possibile che quella originale sia difettosa.

Verificare la presenza di conflitti software e hardware — Vedere [Incompatibilità software e hardware](#).

Blocco del sistema e problemi software

 **ATTENZIONE:** prima di eseguire le procedure descritte in questa sezione, seguire le istruzioni riportate nella *Guida Informazioni sul prodotto*.


Il computer non si avvia

Controllare gli indicatori di diagnostica —

Vedere [Indicatori di diagnostica](#).

Accertarsi che il cavo di alimentazione sia collegato saldamente al computer e alla presa elettrica.

Il computer non risponde

 **AVVISO:** il mancato arresto del sistema operativo può comportare la perdita di dati.


Spegnere il computer — Se il computer non risponde alla pressione di un tasto o allo spostamento del mouse, premere il pulsante di accensione per almeno 8-10 secondi fino allo spegnimento del computer, quindi riavviare il computer.

Un programma non risponde

Terminare il programma –

1. Premere <Ctrl><Majusc><Esc> contemporaneamente.
2. Fare clic sulla scheda **Applicazioni**.
3. Selezionare il programma che non risponde.
4. Fare clic su **Termina operazione**.

Un programma si blocca ripetutamente

 **NOTA:** in genere, insieme a un programma vengono fornite le istruzioni di installazione nella relativa documentazione o su un disco floppy o un CD.

Consultare la documentazione fornita con il software – Se necessario, disinstallare e reinstallare il programma.

Un programma è progettato per un sistema operativo Microsoft® Windows® precedente

Se si utilizza Windows XP, eseguire la Verifica guidata compatibilità programmi –

La Verifica guidata compatibilità programmi consente di configurare un programma in modo che possa essere eseguito in ambienti simili a quelli dei sistemi operativi diversi da Windows XP.

1. Fare clic sul pulsante **Start**, scegliere **Tutti i programmi**→ **Accessori**, quindi fare clic su **Verifica guidata compatibilità programmi**.
2. Nella schermata iniziale, fare clic su **Avanti**.
3. Seguire le istruzioni visualizzate.

È visualizzata una schermata blu

Spegnere il computer – Se il computer non risponde alla pressione di un tasto o allo spostamento del mouse, premere il pulsante di accensione per almeno 8-10 secondi fino allo spegnimento del computer, quindi riavviare il computer.

Altri problemi software

Per informazioni sulla risoluzione dei problemi, consultare la documentazione fornita con il software o contattare il produttore del software –

- 1 Verificare che il programma sia compatibile con il sistema operativo installato sul computer.
- 1 Verificare che il computer soddisfi i requisiti hardware minimi necessari per l'esecuzione del software. Per informazioni, consultare la documentazione fornita con il software.
- 1 Accertarsi di avere installato e configurato correttamente il programma.
- 1 Verificare che i driver di periferica non siano in conflitto con il programma.
- 1 Se necessario, disinstallare e reinstallare il programma.

Eseguire immediatamente un backup dei file.

Eseguire un programma antivirus per verificare la presenza di virus su disco rigido, dischi floppy o CD.

Salvare e chiudere i file o i programmi aperti e spegnere il computer selezionando il menu Start.


Vedere [Spegnimento del computer](#).

Eseguire il programma Dell Diagnostics — Vedere [Dell Diagnostics](#).


Se tutte le verifiche sono completate correttamente, probabilmente l'errore è di origine software.

Problemi relativi alla memoria

Compilare l'[Elenco di verifica della diagnostica](#) via via che si completano i controlli.

 **ATTENZIONE:** prima di eseguire le procedure descritte in questa sezione, seguire le istruzioni riportate nella *Guida Informazioni sul prodotto*.

 **ATTENZIONE:** per evitare il rischio di scariche elettriche, scollegare sempre il computer dalla presa elettrica prima di aprire il coperchio.

 **AVVISO:** per evitare possibili danni ai componenti all'interno del computer, scaricare l'elettricità statica dal proprio corpo prima di toccare un qualsiasi componente elettronico del computer. A tale scopo, toccare una superficie metallica non verniciata sul telaio del computer.

Se viene visualizzato un messaggio che informa che la memoria è insufficiente —

1. Salvare e chiudere i file aperti e uscire da tutti i programmi in esecuzione non in uso per cercare di risolvere il problema.
1. Per conoscere i requisiti minimi di memoria, consultare la documentazione fornita con il software. Se necessario, installare memoria aggiuntiva. Vedere [Installazione della memoria](#).
1. Rimuovere e reinstallare i moduli di memoria per verificare la presenza di comunicazione tra computer e memoria. Vedere [Memoria](#).
1. Eseguire Dell Diagnostics (vedere [Dell Diagnostics](#)).

Se si presentano altri problemi di memoria —

1. Rimuovere e reinstallare i moduli di memoria per verificare la presenza di comunicazione tra computer e memoria. Vedere [Memoria](#).
1. Controllare che siano state rispettate le indicazioni per l'installazione della memoria. Vedere [Installazione della memoria](#).
1. Eseguire Dell Diagnostics (vedere [Dell Diagnostics](#)).

Problemi relativi al mouse

 **ATTENZIONE:** prima di eseguire le procedure descritte in questa sezione, seguire le istruzioni riportate nella *Guida Informazioni sul prodotto*.

Controllare il cavo del mouse —

1. Controllare che il connettore del cavo non presenti piedini piegati o rotti oppure cavi danneggiati o deteriorati, quindi riavviare il computer. Raddrizzare i piedini piegati.
2. Rimuovere gli eventuali cavi di prolunga e collegare il mouse direttamente al computer.
3. Spegner il computer (vedere [Spegnimento del computer](#)), ricollegare il cavo del mouse come illustrato nella *Guida di consultazione rapida* fornita con il computer, quindi riavviare il sistema.

Riavviare il computer —

1. Premere contemporaneamente <Ctrl><Esc> per visualizzare il menu del pulsante **Start**.
2. Digitare s, premere i tasti di direzione per evidenziare **Chiudi sessione** o **Spegni**, quindi premere <Invio>.
3. Dopo lo spegnimento del computer, ricollegare il cavo del mouse come illustrato nella *Guida di consultazione rapida* del computer.
4. Avviare il computer.

Verificare il funzionamento del mouse — Collegare un mouse al computer e verificarne il funzionamento. Se il nuovo mouse funziona, significa che quello originale era difettoso.

Controllare le impostazioni del mouse —

1. Fare clic sul pulsante **Start**, scegliere **Pannello di controllo**, quindi fare clic su **Stampanti e altro hardware**.
2. Fare clic su **Mouse**.
3. Provare a modificare le impostazioni.

Reinstallare il driver del mouse — Vedere [Uso di Ripristino configurazione di sistema di Microsoft® Windows® XP](#).

[Verificare la presenza di conflitti software e hardware](#) — Vedere [Incompatibilità software e hardware](#).

Problemi di rete

Compilare l'[Elenco di verifica della diagnostica](#) via via che si completano i controlli.

 **ATTENZIONE:** prima di eseguire le procedure descritte in questa sezione, seguire le istruzioni riportate nella *Guida Informazioni sul prodotto*.

Controllare il connettore del cavo di rete — Accertarsi che il cavo di rete sia collegato saldamente sia al connettore di rete sul retro del computer, sia allo spinotto di rete.

Controllare gli indicatori di rete sul retro del computer — Se non sono accesi indicatori, significa che non è presente comunicazione in rete. Sostituire il cavo di rete. Per una descrizione degli indicatori di rete, vedere [Controlli e indicatori](#).


Riavviare il computer e accedere nuovamente alla rete.


Verificare le impostazioni di rete — Rivolgersi all'amministratore della rete o al responsabile della configurazione della rete per verificare che le impostazioni siano corrette e che la rete funzioni.

[Verificare la presenza di conflitti software e hardware](#).

Problemi di alimentazione

Compilare l'[Elenco di verifica della diagnostica](#) via via che si completano i controlli.

 **ATTENZIONE:** prima di eseguire le procedure descritte in questa sezione, seguire le istruzioni riportate nella *Guida Informazioni sul prodotto*.

 **ATTENZIONE:** per evitare il rischio di scariche elettriche, scollegare sempre il computer dalla presa elettrica prima di aprire il coperchio.

 **AVVISO:** per evitare possibili danni ai componenti all'interno del computer, scaricare l'elettricità statica dal proprio corpo prima di toccare un qualsiasi componente elettronico del computer. A tale scopo, toccare una superficie metallica non verniciata sul telaio del computer.

Se l'indicatore di alimentazione è di colore verde e il computer non risponde — Vedere [Indicatori di diagnostica](#).

Se l'indicatore di alimentazione è di colore verde e lampeggia — Il computer è in modalità standby. Premere un tasto della tastiera o spostare il mouse per ripristinare il normale funzionamento del sistema.

Se l'indicatore di alimentazione è spento — Il computer è spento o non è alimentato.

- 1 Ricollegare il cavo di alimentazione al connettore di alimentazione sul retro del computer e alla presa elettrica.
- 1 **Se il computer è collegato a una presa multipla (ciabatta), accertarsi che quest'ultima sia collegata a una presa elettrica e sia accesa.** Verificare inoltre che il computer si accenda correttamente senza utilizzare i dispositivi di protezione elettrica, le ciabatte e i cavi di prolunga.
- 1 Collegare alla presa elettrica un altro apparecchio, ad esempio una lampada, per verificare il corretto funzionamento della presa.
- 1 Accertarsi che il cavo di alimentazione principale e quello del pannello frontale siano collegati saldamente alla scheda di sistema.

Se l'indicatore di alimentazione è di color ambra e verde o di color ambra fisso — È possibile che una periferica non funzioni o non sia stata installata correttamente.

- 1 Rimuovere e reinstallare i moduli di memoria. Vedere [Memoria](#).
- 1 Rimuovere e reinstallare ogni scheda. Vedere [Schede](#).
- 1 Rimuovere e reinstallare la scheda grafica, se presente. Vedere [Schede](#).

Se l'indicatore di alimentazione è di colore ambra e lampeggia —

Il computer è alimentato, ma è possibile che si siano verificati problemi di alimentazione interni.


- 1 Accertarsi che il selettore di tensione sia impostato (vedere see [Interruttore di selezione della tensione](#)) in modo compatibile con l'alimentazione c.a. disponibile localmente (se disponibile).
- 1 Accertarsi che il cavo di alimentazione del processore sia collegato saldamente alla scheda di sistema.


Eliminare le interferenze — Alcune possibili cause di interferenze sono:

- 1 cavi di prolunga di alimentazione, per tastiere e per mouse;
- 1 troppe periferiche collegate a una ciabatta;
- 1 più ciabatte collegate alla stessa presa elettrica.

Problemi di stampa

Compilare l'[Elenco di verifica della diagnostica](#) via via che si completano i controlli.

 **ATTENZIONE:** prima di eseguire le procedure descritte in questa sezione, seguire le istruzioni riportate nella *Guida Informazioni sul prodotto*.

 **NOTA:** in caso di problemi con la stampante, contattare il produttore della stampante per richiedere supporto tecnico.

Consultare la documentazione della stampante — Per informazioni sull'installazione e sulla risoluzione dei problemi, consultare la documentazione fornita con la stampante.

Accertarsi che la stampante sia accesa —

Controllare le connessioni dei cavi della stampante —

- 1 Per informazioni sui collegamenti dei cavi della stampante, consultare la documentazione della stampante.
- 1 Accertarsi che il cavo della stampante sia collegato saldamente alla stampante e al computer.

Verificare il funzionamento della presa elettrica — Collegare alla presa elettrica un altro apparecchio, ad esempio una lampada, per verificare il corretto funzionamento della presa.

Accertarsi che Windows® riconosca la stampante —

1. Fare clic sul pulsante **Start**, scegliere **Pannello di controllo**, quindi fare clic su **Stampanti e altro hardware**.
2. Fare clic su **Visualizzare le stampanti e le stampanti fax installate**.

Se la stampante è presente nell'elenco, fare clic con il pulsante destro del mouse sull'icona della stampante.


3. Scegliere **Proprietà**, quindi fare clic sulla scheda **Porte**. Per una stampante parallela, accertarsi che l'opzione **Invia stampa alle seguenti porte** sia impostata su **LPT1 (Porta stampante)**. Per una stampante USB, accertarsi che l'opzione **Invia stampa alle seguenti porte** sia impostata su **USB**.

Reinstallare il driver della stampante — Per ulteriori informazioni, consultare la documentazione fornita con la stampante.

Problemi relativi alle periferiche seriali o parallele

Compilare l'[Elenco di verifica della diagnostica](#) via via che si completano i controlli.

 **ATTENZIONE:** prima di eseguire le procedure descritte in questa sezione, seguire le istruzioni riportate nella *Guida Informazioni sul prodotto*.

 **NOTA:** in caso di problemi con una stampante, vedere [Problemi di stampa](#).

Controllare le impostazioni dell'opzione — Per le impostazioni consigliate, consultare la documentazione della periferica. Accedere al programma di installazione di sistema (vedere [Accesso al programma di configurazione del sistema](#)) e passare all'impostazione dell'opzione **Integrated Devices** (Periferiche integrate). Verificare che l'impostazione **Serial Port** (Porta seriale) e l'impostazione **Parallel Port** (Porta parallela) corrispondano alle impostazioni consigliate.


Eseguire Dell Diagnostics (vedere [Dell Diagnostics](#).)

Problemi relativi all'audio e agli altoparlanti

Compilare l'[Elenco di verifica della diagnostica](#) via via che si completano i controlli.

 **ATTENZIONE:** prima di eseguire le procedure descritte in questa sezione, seguire le istruzioni riportate nella *Guida Informazioni sul prodotto*.

Nessun suono emesso dagli altoparlanti

 **NOTA:** la regolazione del volume di alcuni lettori MP3 ha la precedenza sulle impostazioni di Windows. Accertarsi di non aver abbassato o disattivato il volume dopo aver ascoltato brani MP3.

Controllare le connessioni dei cavi degli altoparlanti — Accertarsi che gli altoparlanti siano collegati correttamente come illustrato nel diagramma di installazione con essi fornito. Se si dispone di una scheda audio, assicurarsi che gli altoparlanti siano collegati a tale scheda.

Verificare che il subwoofer e gli altoparlanti siano accesi — Consultare il diagramma di installazione fornito con gli altoparlanti. Se gli altoparlanti dispongono di comandi, regolare il volume, gli alti o i bassi per eliminare la distorsione.

Regolare il volume di Windows — Fare clic o doppio clic sull'icona raffigurante un altoparlante nell'angolo inferiore destro dello schermo. Accertarsi che il volume sia regolato su un livello udibile e la riproduzione del suono non sia stata disattivata.

Scollegare le cuffie dal relativo connettore — Quando si collegano le cuffie all'apposito connettore sul pannello anteriore del computer, l'audio degli altoparlanti viene disattivato automaticamente.

Verificare il funzionamento della presa elettrica — Collegare alla presa elettrica un altro apparecchio, ad esempio una lampada, per verificare il corretto funzionamento della presa.

Attivare la modalità digitale — Gli altoparlanti non funzionano se l'unità CD è in modalità analogica.

1. Fare clic sul pulsante **Start**, scegliere **Pannello di controllo**, quindi fare clic su **Suoni, voce e periferiche audio**.
2. Fare clic su **Suoni e periferiche audio**.
3. Selezionare la scheda **Hardware**.
4. Fare doppio clic sul nome dell'unità CD.
5. Selezionare la scheda **Proprietà**.
6. Selezionare la casella di controllo **Abilita riproduzione audio su questo dispositivo CD-ROM**.

Eliminare possibili interferenze — Spegnerne ventilatori, lampade a fluorescenza o alogene situate in prossimità per verificare che non causino interferenze.

Eseguire la diagnostica per gli altoparlanti —

Reinstallare il driver audio —

Vedere [Reinstallazione di driver e utilità](#).

Controllare le impostazioni della periferica — Accedere al programma di configurazione del sistema (vedere [Accesso al programma di configurazione del sistema](#)) e verificare che la voce **Sound** (Audio) dell'opzione **Integrated Devices** (Periferiche integrate) sia impostata su **On** (Attivato). Uscire dal programma di installazione di sistema e riavviare il computer.

Eseguire Dell Diagnostics (vedere [Dell Diagnostics](#).)

[Verificare la presenza di conflitti software e hardware](#) —

Nessun suono emesso dalle cuffie

Controllare il collegamento del cavo delle cuffie — Accertarsi che il cavo delle cuffie sia collegato saldamente al connettore per cuffie. Vedere [Informazioni sul computer](#).

Attivare la modalità digitale Le cuffie non funzionano se l'unità CD è in modalità digitale.

1. Fare clic sul pulsante **Start**, scegliere **Pannello di controllo**, quindi fare clic su **Suoni, voce e periferiche audio**.
2. Fare clic su **Suoni e periferiche audio**.
3. Selezionare la scheda **Hardware**.
4. Fare doppio clic sul nome dell'unità CD.
5. Selezionare la scheda **Proprietà**.
6. Deselezionare la casella di controllo **Abilita riproduzione audio su questo dispositivo CD-ROM**.


Regolare il volume di Windows — Fare clic o doppio clic sull'icona raffigurante un altoparlante nell'angolo inferiore destro dello schermo. Accertarsi che il volume sia regolato su un livello udibile e la riproduzione del suono non sia stata disattivata.

Problemi relativi al video e al monitor

Compilare l'[Elenco di verifica della diagnostica](#) via via che si completano i controlli.

 **ATTENZIONE:** prima di eseguire le procedure descritte in questa sezione, seguire le istruzioni riportate nella *Guida Informazioni sul prodotto*.

Se lo schermo non visualizza alcuna immagine

 **NOTA:** per informazioni sulla risoluzione dei problemi, consultare la documentazione del monitor.

Controllare le connessioni dei cavi del monitor —

- 1 Se si dispone di una scheda grafica, assicurarsi che il monitor sia collegato a tale scheda.
- 1 Accertarsi che il monitor sia collegato correttamente (vedere la *Guida di consultazione rapida* fornita con il computer).
- 1 Se si utilizza un cavo di prolunga video e la sua rimozione risolve il problema, il cavo è difettoso.
- 1 Scambiare i cavi di alimentazione del computer e del monitor per stabilire se il cavo di alimentazione è difettoso.
- 1 Controllare se i piedini del connettore sono piegati o spezzati. È normale che nei connettori del cavo del monitor manchino alcuni piedini.

Controllare l'indicatore di alimentazione del monitor — Se l'indicatore di alimentazione è spento, premere il pulsante per accertarsi che il monitor sia acceso. Se l'indicatore è acceso o lampeggia, il monitor è alimentato. Se lampeggia, premere un tasto sulla tastiera o spostare il mouse.

Verificare il funzionamento della presa elettrica — Collegare alla presa elettrica un altro apparecchio, ad esempio una lampada, per verificare il corretto funzionamento della presa.

Verificare il funzionamento del monitor — Collegare un monitor funzionante al computer e provare a usarlo. Se il monitor funziona, è possibile che quello originale sia difettoso.

Controllare gli indicatori di diagnostica — Vedere [Indicatori di diagnostica](#).

Controllare le impostazioni della scheda — Accedere al programma di installazione di sistema (vedere [Accesso al programma di configurazione del sistema](#)) e controllare che l'opzione **Primary Video Controller** (Controller video principale) in **Integrated Devices** (Periferiche integrate) sia impostata correttamente. Per una scheda AGP, impostare **Primary Video Controller** su **AGP**. Per una scheda PCI, impostare **Primary Video Controller** su **Auto**. Uscire dal programma di installazione di sistema e riavviare il computer.

Eseguire il programma Dell Diagnostics — Vedere [Dell Diagnostics](#).

Se il testo visualizzato sullo schermo è difficile da leggere

Verificare le impostazioni del monitor — Per informazioni sulla regolazione del contrasto e della luminosità, sulla smagnetizzazione e sull'esecuzione della verifica automatica del monitor, consultare la documentazione fornita con il monitor.

Allontanare il subwoofer dal monitor — Se il sistema di altoparlanti include un subwoofer, accertarsi che quest'ultimo sia collocato ad almeno 60 cm dal monitor.

Allontanare il monitor da fonti di alimentazione esterne — Ventilatori, lampade a fluorescenza o alogene e altri dispositivi elettrici posti in prossimità del monitor possono provocare uno sfarfallio dell'immagine visualizzata sullo schermo. Spegnerli tali dispositivi per determinare se causano interferenze.


Regolare le impostazioni dello schermo di Windows —


1. Fare clic sul pulsante **Start**, scegliere **Pannello di controllo**, quindi **Aspetto e temi**.
2. Fare clic su **Schermo**, quindi selezionare la scheda **Impostazioni**.
3. Modificare i valori impostati per **Risoluzione dello schermo** e **Colori**.

[Torna alla pagina Sommario](#)

[Torna alla pagina Sommario](#)

Guida dell'utente per Dell Precision™ Workstation 390


 **NOTA:** una NOTA evidenzia informazioni importanti per un uso ottimale del computer.

 **AVVISO:** un AVVISO può indicare un potenziale danno a livello di hardware o una perdita di dati e consiglia come evitare il problema.

 **ATTENZIONE:** un messaggio di **ATTENZIONE** indica rischi di danni alla proprietà, di lesioni personali o di decesso.

Per un elenco completo delle abbreviazioni e degli acronimi, vedere il [Glossario](#).

Se il computer acquistato è un Dell™ n Series, qualsiasi riferimento presente in questo documento a sistemi operativi Microsoft® Windows® non è applicabile.

 **NOTA:** è possibile che alcune funzionalità o alcuni supporti non siano disponibili per il computer in uso o in determinati paesi.

Le informazioni contenute nel presente documento sono soggette a modifiche senza preavviso.
© 2006 Dell Inc. Tutti i diritti riservati.

È severamente vietata la riproduzione, con qualsiasi strumento, senza l'autorizzazione scritta di Dell Inc.

Marchi usati nel presente documento: *Dell*, il logo *DELL*, *Inspiron*, *Dell Precision*, *Dimension*, *OptiPlex*, *Inspiron*, *Latitude*, *PowerEdge*, *PowerApp*, *PowerConnect*, *PowerVault*, *Axim*, *Strike Zone* e *DellNet* sono marchi di Dell Inc.; *Intel*, *Pentium* e *Intel SpeedStep* sono marchi registrati di Intel Corporation; *Microsoft*, *Outlook* e *Windows* sono marchi registrati di Microsoft Corporation; *Bluetooth* è un marchio registrato di proprietà di Bluetooth SIG, Inc. e concesso in licenza per l'uso a Dell Inc.

Altri marchi e nomi depositati possono essere utilizzati in questo documento sia in riferimento alle entità che rivendicano i marchi e i nomi, sia ai prodotti stessi. Dell Inc. nega qualsiasi partecipazione di proprietà relativa a marchi e nomi depositati diversi da quelli di sua proprietà.

Modello DCTA

Agosto 2006 P/N FH434 Rev. A00

[Torna alla pagina Sommario](#)

Strumenti per la risoluzione dei problemi

Guida dell'utente per Dell Precision™ Workstation 390

- [Indicatori di diagnostica](#)
- [Codici bip](#)
- [Messaggi di errore](#)
- [Dell Diagnostics](#)
- [Driver](#)
- [Uso di Ripristino configurazione di sistema di Microsoft® Windows® XP](#)
- [Risoluzione delle incompatibilità software e hardware](#)
- [Reinstallazione di Microsoft® Windows® XP](#)

Indicatori di diagnostica

⚠ ATTENZIONE: prima di eseguire le procedure descritte in questa sezione, seguire le istruzioni riportate nella *Guida Informazioni sul prodotto*.

Per facilitare la risoluzione dei problemi, sul pannello anteriore del computer sono posizionati quattro indicatori luminosi contrassegnati dai numeri "1", "2", "3" e "4" che possono essere spenti o verdi. Quando il computer si avvia normalmente, le spie lampeggiano, mentre rimangono tutte accese di colore verde dopo l'avvio del computer. In caso di malfunzionamento del computer, la combinazione degli stati degli indicatori consente di identificare il problema.

Codici indicatori di diagnostica durante il POST

Configurazione indicatori	Descrizione del problema	Soluzione consigliata
①②③④	Computer spento o possibile guasto prima dell'avvio del BIOS. Gli indicatori di diagnostica non sono accesi se il sistema viene avviato correttamente con il sistema operativo.	Collegare il computer a una presa elettrica funzionante e premere il pulsante di accensione.
①②③④	Possibile guasto del BIOS e attivazione della modalità di recupero.	Eseguire l'utilità di recupero del BIOS, attendere il completamento dell'operazione, quindi riavviare il computer.
①②③④	Possibile guasto del processore.	Reinstallare il processore e riavviare il computer.
①②③④	Moduli di memoria rilevati, ma possibile errore di memoria.	<ol style="list-style-type: none"> 1. Rimuovere e reinstallare i moduli di memoria per verificare la presenza di comunicazione tra computer e memoria. 2. Riavviare il computer. 3. Se il problema persiste, rimuovere tutti i moduli di memoria e installarne uno solo nel connettore 4. 4. Riavviare il computer. <p>Viene visualizzato il messaggio seguente: Alert! Operating in Debug Mode. Please Populate Memory in Pairs for Normal Operation.</p> <ol style="list-style-type: none"> 5. Premere <F1> per avviare il sistema operativo. 6. Eseguire Dell Diagnostics (vedere Dell Diagnostics). 7. Se il modulo di memoria supera il controllo, spegnere il computer (vedere Spegnimento del computer), rimuovere il modulo e ripetere l'operazione con i restanti moduli di memoria, finché non si verifica un errore di memoria all'avvio o durante il controllo di diagnostica. <p>Se il primo modulo di memoria controllato è difettoso, ripetere il processo con quelli rimanenti, per accertarsi che non ve ne siano altri difettosi.</p> <ol style="list-style-type: none"> 8. Dopo aver identificato il modulo di memoria difettoso, contattare Dell per la sostituzione (vedere Come contattare Dell). <p>NOTA: se necessario, il computer è in grado di funzionare in modalità debug finché non vengono installati nuovi moduli di memoria.</p>
①②③④	Si è verificato un errore relativo a una scheda di espansione.	<ol style="list-style-type: none"> 1. Per individuare eventuali conflitti, rimuovere una scheda diversa dalla scheda grafica e riavviare il computer. 2. Se il problema persiste, reinstallare la scheda e rimuoverne un'altra, quindi riavviare il computer. 3. Ripetere il processo per ogni scheda. Se il computer si avvia normalmente significa che era presente un conflitto di risorse sull'ultima scheda rimossa dal computer. Vedere Risoluzione delle incompatibilità software e hardware per una soluzione a tale problema.

		NOTA: Se il problema persiste, contattare Dell (vedere Come contattare Dell).
①②③④	Si è verificato un errore relativo alla scheda grafica.	<ol style="list-style-type: none"> Se il computer dispone di una scheda grafica, rimuoverla, reinstallarla, quindi riavviare il computer. Se il problema persiste, installare una scheda grafica sicuramente funzionante e riavviare il computer. Se il problema persiste o il computer dispone di grafica integrata, contattare Dell (vedere Come contattare Dell).
①②③④	Possibile guasto dell'unità a dischetti o del disco rigido.	Scollegare e ricollegare tutti i cavi di alimentazione e dei dati, quindi riavviare il computer.
①②③④	Possibile guasto USB.	Reinstallare tutte le periferiche USB, controllare i collegamenti dei cavi, quindi riavviare il computer.
①②③④	Nessun modulo di memoria rilevato.	<ol style="list-style-type: none"> Rimuovere e reinstallare i moduli di memoria per verificare la presenza di comunicazione tra computer e memoria. Riavviare il computer. Se il problema persiste, rimuovere tutti i moduli di memoria e installarne uno solo nel connettore 4. Riavviare il computer. <p>Viene visualizzato il messaggio seguente: Alert! Operating in Debug Mode. Please Populate Memory in Pairs for Normal Operation.</p> <ol style="list-style-type: none"> Premere <F1> per avviare il sistema operativo. Eseguire Dell Diagnostics (vedere Dell Diagnostics). Se il modulo di memoria supera il controllo, spegnere il computer (vedere Spegnimento del computer), rimuovere il modulo e ripetere l'operazione con i restanti moduli di memoria, finché non si verifica un errore di memoria all'avvio o durante il controllo di diagnostica. <p>Se il primo modulo di memoria controllato è difettoso, ripetere il processo con quelli rimanenti, per accertarsi che non ve ne siano altri difettosi.</p> <ol style="list-style-type: none"> Dopo aver identificato il modulo di memoria difettoso, contattare Dell per la sostituzione (vedere Come contattare Dell). <p>NOTA: se necessario, il computer è in grado di funzionare in modalità debug finché non vengono installati nuovi moduli di memoria.</p>
①②③④	Nessun modulo di memoria rilevato.	<ol style="list-style-type: none"> Se è presente un solo modulo di memoria, reinstallarlo e riavviare il computer. Se sono presenti due o più moduli di memoria, rimuoverli, reinstallare un solo modulo, quindi riavviare il computer. Se il computer si avvia normalmente, reinstallare un modulo aggiuntivo. Continuare fino a individuare il modulo difettoso o a reinstallare tutti i moduli senza errori. Se disponibile, installare memoria correttamente funzionante dello stesso tipo (vedere Memoria). Se il problema persiste, contattare Dell (vedere Come contattare Dell).
①②③④	Possibile errore della scheda di sistema.	Contattare Dell per richiedere assistenza tecnica (vedere Come contattare Dell).
①②③④	I moduli di memoria sono stati rilevati, ma si è verificato un errore di configurazione o compatibilità della memoria.	<ol style="list-style-type: none"> Accertarsi che non esistano requisiti specifici per il posizionamento dei connettori o dei moduli di memoria (vedere Memoria). Verificare che i moduli di memoria installati siano compatibili con il computer. Reinstallare i moduli di memoria e riavviare il computer. Se il problema persiste, contattare Dell (vedere Come contattare Dell).
①②③④	Possibile problema con le risorse della scheda di sistema e/o guasto hardware.	<p>Eseguire la procedura Risoluzione delle incompatibilità software e hardware.</p> <p>Se il problema persiste, contattare Dell (vedere Come contattare Dell).</p>
①②③④	Si è verificato un errore relativo a una scheda di espansione.	<ol style="list-style-type: none"> Per individuare eventuali conflitti, rimuovere una scheda diversa dalla scheda grafica e riavviare il computer. Se il problema persiste, reinstallare la scheda e rimuoverne un'altra, quindi riavviare il computer. Ripetere il processo per ogni scheda. Se il computer si avvia normalmente significa che era presente un conflitto di risorse sull'ultima scheda rimossa dal computer. Vedere Risoluzione delle incompatibilità software e hardware per una soluzione a tale problema. Se il problema persiste, contattare Dell (vedere Come contattare Dell).
①②③④	Si è verificato un guasto di altro tipo.	<ol style="list-style-type: none"> Controllare che i cavi tra disco rigido, unità CD, unità DVD e scheda di sistema siano saldamente collegati. Se il problema persiste, contattare Dell (vedere Come contattare Dell).
①②③④	Stato di funzionamento normale dopo la verifica automatica all'accensione (POST).	Nessuna.

NOTA: se l'avvio del sistema operativo viene effettuato correttamente, gli indicatori di diagnostica si spengono dopo breve tempo.

Codici bip

Se il computer non è in grado di visualizzare errori o problemi sul monitor, è possibile che all'avvio emetta una serie di bip, detta anche codice bip, che identifica il problema. Ad esempio, il codice bip 1-3-1 è costituito da un segnale acustico (o bip), seguito da una sequenza di tre bip e infine da un altro bip e segnala che è stato riscontrato un problema di memoria.


Se il computer emette bip in fase di avvio, seguire la procedura descritta.

1. Annotare il codice bip nell'[elenco di controllo della diagnostica](#).
2. Eseguire il programma Dell Diagnostics (vedere [Dell Diagnostics](#)) per individuare una causa più grave.
3. Contattare Dell per richiedere assistenza tecnica (vedere [Come contattare Dell](#)).

Codice	Causa
1-1-2	Errore del registro del microprocessore
1-1-3	Errore di lettura/scrittura da o su memoria NVRAM
1-1-4	Errore di checksum della memoria ROM del BIOS
1-2-1	Errore del temporizzatore di intervallo programmabile
1-2-2	Errore di inizializzazione dell'accesso diretto alla memoria (DMA)
1-2-3	Errore lettura/scrittura registro pagine DMA
1-3	Errore di verifica della memoria video
Da 1-3-1 a 2-4-4	Memoria non correttamente identificata o usata
1-3-2	Problema relativo alla memoria
3-1-1	Errore del registro DMA asservito
3-1-2	Errore del registro DMA master
3-1-3	Errore del registro della maschera di interrupt master
3-1-4	Errore del registro della maschera di interrupt asservito
3-2-2	Errore di caricamento del vettore di interrupt
3-2-4	Errore di verifica del controller della tastiera
3-3-1	Interruzione di alimentazione della memoria NVRAM
3-3-2	Configurazione della memoria NVRAM non valida
3-3-4	Errore di verifica della memoria video
3-4-1	Errore di inizializzazione dello schermo
3-4-2	Errore traccia schermo
3-4-3	Errore ricerca memoria ROM video
4-2-1	Nessun tick generato dal temporizzatore
4-2-2	Errore durante la chiusura
4-2-3	Errore gate A20
4-2-4	Interrupt imprevisto in modalità protetta
4-3-1	Errore di memoria a un indirizzo superiore a 0FFFFh
4-3-3	Errore del contatore 2 del chip del temporizzatore
4-3-4	Orologio ora di sistema arrestato
4-4-1	Errore di verifica della porta seriale o parallela
4-4-2	Errore di decompressione del codice nella memoria nascosta
4-4-3	Errore di verifica del coprocessore matematico
4-4-4	Errore di verifica della memoria cache

Messaggi di errore

Compilare l'[Elenco di verifica della diagnostica](#) via via che si completano i controlli.

 **ATTENZIONE:** prima di eseguire le procedure descritte in questa sezione, seguire le istruzioni riportate nella *Guida Informazioni sul prodotto*.

Se il messaggio non è incluso nell'elenco, consultare la documentazione del sistema operativo o del programma in esecuzione al momento della visualizzazione del messaggio.

<p>A filename cannot contain any of the following characters: (Un nome di file non può contenere i seguenti caratteri:) \ / : * ? " < > — Non utilizzare i caratteri indicati per i nomi di file.</p>
<p>A required .DLL file was not found (File DLL non trovato) — Non è possibile trovare un file indispensabile per l'esecuzione del programma che si sta tentando di aprire. Per rimuovere e reinstallare il programma, seguire la procedura descritta.</p> <ol style="list-style-type: none">1. Selezionare il pulsante Start, fare clic su Pannello di controllo, quindi su Installazione applicazioni.2. Selezionare il programma che si desidera eliminare.3. Fare clic sull'icona Cambia/Rimuovi programmi.4. Per informazioni sull'installazione, consultare la documentazione fornita con il programma.
<p>Alert! CPU Fan Not Detected — (Avviso. Ventola CPU non rilevata) Verificare che la ventola di raffreddamento e la copertura del flusso d'aria siano installati correttamente e funzionino.</p>
<p>Alert! Previous attempts at booting this system have failed at checkpoint [nnnn]. For help in resolving this problem, please note this checkpoint and contact Dell Technical Support (Avviso. I precedenti tentativi di avvio del sistema non sono riusciti al punto di arresto [nnnn]. Per assistenza per la soluzione del problema, prendere nota del punto di controllo e contattare il supporto tecnico Dell) — Contattare Dell e indicare il codice del punto di arresto (nnnn) al tecnico (vedere Come contattare Dell).</p>
<p>Alert! Previous Fan Failures (Attenzione! Precedenti errori della ventola) —</p> <p>Alert! Previous Thermal Failure (Attenzione! Precedenti errori termici) —</p> <p>Alert! Previous Shutdown Due to Thermal Event — (Attenzione! Precedente chiusura di sessione dovuta all'evento di temperatura)</p> <p>Accertarsi che le prese d'aria non siano ostruite e che tutte le ventole siano installate e funzionino correttamente. Verificare inoltre che il gruppo dissipatore di calore del processore sia installato correttamente.</p>
<p>Alert! Previous Reboot Was Due to Voltage Regulator Failure — (Attenzione! Precedente riavvio dovuto a errore del regolatore di tensione) Contattare Dell per richiedere assistenza tecnica (vedere Come contattare Dell).</p>
<p>Alert! System Battery Voltage is Low (Attenzione! Tensione pila di sistema insufficiente) — Sostituire la batteria (vedere Batteria).</p>
<p>Alert! Unable to Initialize all Installed Memory —</p> <p>Alert! Uncorrectable Memory Error Previously Detected... Address xxxxxxxh, Device DIMM_Y (Avviso. Errore di memoria non correggibile rilevato precedentemente. Indirizzo "xxxxxxx" nel DIMM_Y)</p> <p>Vedere Problemi di memoria.</p>
<p>Attachment failed to respond (Mancata risposta periferica) — Vedere Problemi relativi alle unità.</p>
<p>Bad command or file name (Comando o nome di file non valido) — Accertarsi di aver digitato correttamente il comando, inserito gli spazi nei punti appropriati e specificato il nome di percorso corretto.</p>
<p>Bad error-correction code (ECC) on disk read (Codice di correzione errore scorretto durante la lettura del disco) — Vedere Problemi relativi alle unità.</p>
<p>Controller has failed (Errore del controller) — Vedere Problemi relativi alle unità.</p>
<p>Data error (Errore dei dati) — Vedere Problemi relativi alle unità.</p>
<p>Decreasing available memory (Riduzione memoria disponibile) — Vedere Blocco del sistema e problemi software.</p>

Diskette drive 0 seek failure (Errore di ricerca nell'unità disco floppy 0) — Vedere [Problemi relativi alle unità](#).

Diskette read failure (Errore di lettura del disco floppy) — Vedere [Problemi relativi alle unità](#).

Diskette subsystem reset failed (Reimpostazione sottosistema dischi floppy non riuscita) — Eseguire il programma Dell Diagnostics (vedere [Dell Diagnostics](#)).

Diskette write protected (Disco floppy protetto dalla scrittura) — Spostare la tacca di protezione dalla scrittura nella posizione di apertura.

Drive not ready (Unità non pronta) — Inserire un disco floppy nell'unità.

Gate A20 failure (Errore del gate A20) — Vedere [Blocco del sistema e problemi software](#).

Hard-disk configuration error (Errore di configurazione del disco rigido) —

Hard-disk controller failure (Errore del controller del disco rigido) —

Hard-disk drive failure (Errore dell'unità disco rigido) —

Hard-disk drive failure (Errore dell'unità disco rigido) —

Vedere [Problemi relativi alle unità](#).

Insert bootable media (Inserire un supporto avviabile) — Inserire un dischetto o un CD avviabile.

Invalid configuration information - please run SETUP program (Informazioni di configurazione non valide: eseguire il programma di configurazione del sistema) — Accedere al programma di installazione di sistema (vedere [Accesso al programma di configurazione del sistema](#)) e modificare le informazioni sulla configurazione del computer.

Keyboard failure. (Errore della tastiera) — Vedere [Problemi relativi alla tastiera](#).

Memory address line failure at address, read value expecting value (Errore della riga di indirizzamento memoria in <indirizzo>. Letto <valore>, previsto <valore>) — Vedere [Blocco del sistema e problemi software](#).

Memory allocation error (Errore di allocazione memoria) —

1. Spegner il computer, attendere 30 secondi, quindi riavviarlo.
2. Provare a eseguire nuovamente il programma.
3. Se il messaggio di errore viene visualizzato di nuovo, consultare la documentazione del software per ulteriori suggerimenti sulla risoluzione dei problemi.

Memory data line failure at address, read value expecting value (Errore della riga dati memoria in <indirizzo>. Letto <valore>, previsto <valore>) —

Memory double word logic failure at address, read value expecting value (Errore logica double word nella memoria in <indirizzo>. Letto <valore>, previsto <valore>) —

Memory odd/even logic failure at address, read value expecting value (Errore logica dispari/pari nella memoria in <indirizzo>. Letto <valore>, previsto <valore>) —

Memory write/read failure at address, read value expecting value (Errore di lettura/scrittura della memoria in <indirizzo>. Letto <valore>, previsto <valore>) —

Memory size in CMOS invalid (Dimensioni memoria in CMOS non valida) —

Vedere [Blocco del sistema e problemi software](#).

No boot device available (Nessuna periferica di avvio) —

- 1 Se l'unità disco floppy è l'unità di avvio, accertarsi che sia stato inserito un disco floppy avviabile.
- 1 Se il disco rigido è l'unità di avvio, accertarsi che i cavi siano collegati e che l'unità sia installata correttamente e partizionata come unità di avvio.
- 1 Accedere al programma di configurazione del sistema (vedere [Accesso al programma di configurazione del sistema](#)) e accertarsi che la sequenza di avvio impostata sia corretta.

No boot sector on hard-disk drive(Nessun settore di avvio sull'unità disco rigido) — Accedere al programma di configurazione del sistema (vedere [Accesso al programma di configurazione del sistema](#)) e verificare che le informazioni di configurazione per il disco rigido siano corrette.

Se il messaggio continua a essere visualizzato anche dopo aver confermato la correttezza delle informazioni nel programma di configurazione del sistema, vedere la documentazione del sistema operativo per informazioni sulla reinstallazione.

No timer tick interrupt (Nessun interrupt di ciclo generato dal temporizzatore) — Eseguire Dell Diagnostics (vedere [Dell Diagnostics](#)).

Non-system disk or disk error (Disco non di sistema o errore del disco) — Sostituire il disco floppy con uno contenente un sistema operativo avviabile o rimuovere il disco floppy dall'unità A e riavviare il computer.

Not a boot diskette (Disco floppy non di avvio) — Inserire un disco floppy avviabile e riavviare il computer.

Not enough memory or resources. Close some programs and try again (Memoria o risorse insufficienti. Chiudere alcuni programmi e riprovare) — Chiudere tutte le finestre e aprire il programma che si desidera utilizzare. A volte può essere necessario riavviare il computer per ripristinarne le risorse. In tal caso, eseguire per primo il programma che si desidera utilizzare.

Operating system not found (Sistema operativo non trovato) — Contattare Dell (vedere [Come contattare Dell](#)).

Please Connect USB Keyboard/Mouse to USB Ports on the Back of the Computer (Collegare il mouse o la tastiera USB alle porte USB sul retro del computer) — Spegner il computer, collegare la tastiera o il mouse USB ai connettori USB sul retro del computer, quindi riavviare il computer.

Plug and Play Configuration Error (Errore di configurazione Plug and Play) —

1. Spegner il computer, scollegarlo dalla presa elettrica e rimuovere tutte le schede eccetto una.
2. Collegare il computer alla presa e riavviarlo.
3. **Se il messaggio viene nuovamente visualizzato, è possibile che la scheda installata non funzioni correttamente. Se il messaggio non viene visualizzato, spegnere il computer e installare una delle altre schede.**
4. Ripetere il processo fino a identificare la scheda non funzionante.

Read fault (Errore di lettura) —

Requested sector not found (Settore richiesto non trovato) —

Reset failed (Reimpostazione non riuscita) —

Vedere [Problemi relativi alle unità](#).

Sector not found (Settore non trovato) —

- 1 Eseguire l'utilità di controllo degli errori di Windows per controllare la struttura dei file sul disco floppy o sul disco rigido. Per informazioni, vedere la Guida in linea di Windows.
- 1 **Se è presente un numero elevato di settori danneggiati, eseguire, se possibile, il backup dei dati, quindi riformattare il disco floppy o il disco rigido.**

<p>Seek error (Errore di ricerca) — Vedere Problemi relativi alle unità.</p>
<p>Shutdown failure (Arresto non riuscito) — Eseguire Dell Diagnostics (vedere Dell Diagnostics).</p>
<p>Time-of-day clock stopped (Orologio ora di sistema arrestato) —</p> <p>Time-of-day not set (Ora di sistema non impostata) —</p> <p>Accedere al programma di configurazione del sistema (vedere Accesso al programma di configurazione del sistema) e modificare le informazioni relative a data e ora. Se il problema persiste, sostituire la pila (vedere Sostituzione della pila).</p>
<p>Timer chip counter 2 failed (Errore contatore 2 del chip del temporizzatore) — Eseguire Dell Diagnostics (vedere Dell Diagnostics).</p>
<p>Unexpected interrupt in protected mode (Interrupt imprevisto in modalità protetta) — Eseguire Dell Diagnostics (vedere Dell Diagnostics).</p> <p>WARNING: Dell's Disk Monitoring System has detected that drive [0/1] on the [primary/secondary] IDE controller is operating outside of normal specifications. It is advisable to immediately back up your data and replace your hard drive by calling your support desk or Dell. (ATTENZIONE: il sistema di monitoraggio dei dischi di Dell ha rilevato che l'unità [0/1] sul controller IDE non rispetta le normali specifiche. È consigliabile eseguire subito il backup dei dati e sostituire il disco rigido rivolgendosi a Dell o al proprio support desk) —</p> <p>Se non è disponibile subito un'unità sostitutiva e l'unità non è la sola avviabile, accedere al programma di installazione di sistema (vedere Accesso al programma di configurazione del sistema) e modificare l'impostazione dell'unità in None (Nessuna). Rimuovere quindi l'unità dal computer.</p>
<p>Write fault (Errore di scrittura) —</p> <p>Write fault on selected drive (Errore di scrittura sull'unità selezionata) —</p> <p>Vedere Problemi relativi alle unità.</p>
<p><lettera unità>:\ is not accessible. The device is not ready (<lettera unità> non accessibile. Periferica non pronta) — L'unità disco floppy non è in grado di leggere il disco. Inserire un altro disco floppy nell'unità e riprovare.</p>


Dell Diagnostics

 **ATTENZIONE:** prima di eseguire le procedure descritte in questa sezione, seguire le istruzioni riportate nella *Guida Informazioni sul prodotto*.

Quando utilizzare il programma Dell Diagnostics

Se si verifica un problema relativo al computer, eseguire le verifiche descritte in [Soluzione dei problemi](#) ed eseguire il programma Dell Diagnostics prima di contattare Dell per richiedere assistenza tecnica (vedere [Come contattare Dell](#)).

Si consiglia di stampare queste procedure prima di iniziare.

 **AVVISO:** il programma Dell Diagnostics è utilizzabile solo su computer Dell™.


Accedere al programma di installazione di sistema (vedere [Accesso al programma di configurazione del sistema](#)), verificare le informazioni di configurazione del computer, controllando che la periferica di cui si desidera verificare il funzionamento sia presente e sia stata attivata.

Aprire il programma Dell Diagnostics dal disco rigido o dal CD Drivers and Utilities (detto anche *ResourceCD*).

 **NOTA:** è possibile che il CD *Drivers and Utilities* non sia fornito con il computer in uso.

Avvio del programma Dell Diagnostics dal disco rigido

1. Accendere (o riavviare) il computer.
2. Quando viene visualizzato il logo DELL™, premere immediatamente <F12>.

 **NOTA:** se viene visualizzato un messaggio che indica che la partizione dello strumento di diagnostica non è stata trovata, eseguire il programma Dell Diagnostics dal CD *Drivers and Utilities* (vedere [Dell Diagnostics](#)).

Se non si esegue a tempo la suddetta operazione e viene visualizzato il logo del sistema operativo, attendere la visualizzazione del desktop di Microsoft® Windows®, quindi spegnere il computer e riprovare (vedere [Spegnimento del computer](#)).

3. Quando compare l'elenco delle unità di avvio, evidenziare **Boot to Utility Partition** (Avvio dalla partizione dello strumento di diagnostica) e premere <Invio>.
4. Alla visualizzazione della schermata **Main Menu** (Menu principale) di Dell Diagnostics, scegliere il tipo di verifica da eseguire (vedere [Menu principale di Dell Diagnostics](#) per un elenco delle verifiche).


Avvio del programma Dell Diagnostics dal CD Drivers and Utilities

 **NOTA:** è possibile che il CD *Drivers and Utilities* non sia fornito con il computer in uso.

1. Inserire il CD *Drivers and Utilities* nell'unità.
2. Arrestare il sistema (vedere [Spegnimento del computer](#)).

Quando viene visualizzato il logo DELL, premere immediatamente F12.

Se si attende troppo a lungo e viene visualizzato il logo di Windows, attendere la visualizzazione del desktop di Windows, quindi spegnere il computer e riprovare (vedere [Spegnimento del computer](#)).

 **NOTA:** i punti seguenti modificano la sequenza di avvio solo temporaneamente, infatti al successivo avvio del computer verrà rispettata la sequenza di periferiche definita nella configurazione del sistema.

3. Quando viene visualizzato l'elenco delle unità di avvio, evidenziare **IDE CD-ROM Device** (Unità CD-ROM IDE) e premere Invio.
4. Scegliere l'opzione **IDE CD-ROM Device** dal menu di avvio del CD.
5. Scegliere l'opzione **Boot from CD-ROM** (avvio da CD-ROM) dal menu visualizzato.
6. Digitare 1 per avviare il menu del ResourceCD.
7. Selezionare l'opzione per l'avvio di Dell Diagnostics e premere <Invio>.
8. Selezionare **Run the 32 Bit Dell Diagnostics** (esegui Dell Diagnostics a 32 bit) dall'elenco numerato. Se sono elencate più versioni, scegliere quella appropriata per il computer.
9. Quando viene visualizzato il **menu principale** di Dell Diagnostics, scegliere il tipo di verifica da eseguire.


Menu principale di Dell Diagnostics

1. Al termine del caricamento di Dell Diagnostics, nella schermata **Main Menu** (Menu principale) fare clic sull'opzione desiderata.

Opzione	Funzione
Express Test	Esegue una verifica rapida delle periferiche, che in genere dura da 10 a 20 minuti e non richiede interazione da parte dell'utente. Si consiglia di eseguire Express Test per primo, per aumentare la probabilità di individuare rapidamente il problema.
Extended Test	Esegue una verifica approfondita delle periferiche, che dura in genere un'ora o più. L'utente dovrà rispondere ad alcune domande.
Custom Test	Esegue la verifica di una periferica specifica. È possibile personalizzare le verifiche che si desidera eseguire.
Symptom Tree	Elenca i sintomi più comuni rilevati e consente di selezionare una verifica in base al sintomo del problema riscontrato.

2. Se durante la verifica si riscontra un problema, sarà visualizzato un messaggio contenente il codice di errore e la descrizione del problema. Annotare il codice di errore e la descrizione del problema e seguire le istruzioni visualizzate.

Se non è possibile risolvere la condizione di errore, contattare Dell (vedere [Come contattare Dell](#)).

 **NOTA:** il numero di servizio del computer viene visualizzato nella parte superiore della schermata di ciascuna verifica. Contattando Dell, il supporto tecnico richiederà il numero di servizio.

3. Se si esegue una verifica utilizzando l'opzione **Custom Test** o **Symptom Tree**, selezionare la relativa scheda descritta nella tabella seguente per visualizzare ulteriori informazioni.

Scheda	Funzione
Results	Visualizza i risultati della verifica e le eventuali condizioni di errore riscontrate.
Errors	Visualizza le condizioni di errore riscontrate, i codici di errore e la descrizione del problema.
Help (Guida)	Descrive la verifica ed eventualmente indica i requisiti necessari per la sua esecuzione.
Configuration	Visualizza la configurazione hardware della periferica selezionata. Le informazioni di configurazione di tutte le periferiche visualizzate in Dell Diagnostics derivano dal programma di configurazione del sistema, dalla memoria e da varie verifiche interne e sono visualizzate nell'elenco delle periferiche nel riquadro sinistro della schermata. È tuttavia possibile che tale elenco non includa i nomi di tutti i componenti installati nel computer o di tutte le periferiche collegate.
Parameters	Consente di personalizzare la verifica modificandone le impostazioni.

4. Se si esegue il programma Dell Diagnostics (vedere [Dell Diagnostics](#)) dal CD *Drivers and Utilities*, al termine delle prove estrarre il CD.
5. Chiudere la schermata della verifica per tornare a **Main Menu** (Menu principale). Per uscire da Dell Diagnostics e riavviare il computer, chiudere lo schermo **Main Menu**.


Driver

Definizione di driver

Un driver è un programma che controlla una periferica, ad esempio una stampante, un mouse o una tastiera. Tutte le periferiche richiedono un driver.

Un driver funge da traduttore tra la periferica e qualsiasi programma che usa tale periferica. Ciascuna periferica dispone di un insieme di comandi specifici riconosciuti solo dal rispettivo driver.

Dell fornisce il computer con i driver già installati, pertanto non è necessaria alcuna ulteriore installazione o configurazione.

 **AVVISO:** Il CD *Drivers and Utilities* può contenere driver per sistemi operativi diversi da quello installato sul computer. Assicurarsi che il software che si desidera installare sia appropriato per il sistema operativo in uso.

 **NOTA:** è possibile che il CD *Drivers and Utilities* non sia fornito con il computer in uso.

Molti driver, ad esempio i driver della tastiera, sono inclusi nel sistema operativo Microsoft® Windows®. L'installazione di driver può risultare necessaria nei seguenti casi:

- 1 aggiornamento del sistema operativo;
- 1 reinstallazione del sistema operativo;
- 1 connessione o installazione di una nuova periferica.

Identificazione dei driver

Se si riscontra un problema con una periferica, stabilire se dipende dal driver e, se necessario, eseguire l'aggiornamento di quest'ultimo.

Windows XP

1. Fare clic sul pulsante **Start**, quindi su **Pannello di controllo**.
2. In **Scegliere una categoria**, fare clic su **Prestazioni e manutenzione**.
3. Fare clic su **Sistema**.
4. Nella finestra **Proprietà del sistema**, selezionare la scheda **Hardware**.
5. Fare clic su **Gestione periferiche**.
6. Scorrere l'elenco per identificare eventuali periferiche la cui icona è contrassegnata da un cerchio giallo con un punto esclamativo (!).

Se accanto al nome della periferica è presente un punto esclamativo, potrebbe essere necessario reinstallare il driver (vedere [Reinstallazione di driver e utilità](#)) o installare un nuovo driver.

Reinstallazione di driver e utilità

 **AVVISO:** il sito Web del supporto tecnico di Dell all'indirizzo support.dell.com e il CD *Drivers and Utilities* contengono i driver approvati per i computer Dell™. Se si installano driver provenienti da altre fonti, il computer potrebbe non funzionare correttamente.

 **NOTA:** è possibile che il CD *Drivers and Utilities* non sia fornito con il computer in uso.

Uso della funzione di ripristino dei driver di periferica di Windows XP

Se si verifica un problema con il computer dopo l'installazione o l'aggiornamento di un driver, utilizzare la funzione di ripristino dei driver di periferica di Windows XP per ripristinare la versione del driver installata precedentemente.

1. Fare clic sul pulsante **Start**, quindi su **Pannello di controllo**.
2. In **Scegliere una categoria**, fare clic su **Prestazioni e manutenzione**.
3. Fare clic su **Sistema**.
4. Nella finestra **Proprietà del sistema**, selezionare la scheda **Hardware**.
5. Fare clic su **Gestione periferiche**.
6. Fare clic con il pulsante destro del mouse sulla periferica per cui è stato installato il nuovo driver, quindi scegliere **Proprietà**.
7. Fare clic sulla scheda **Driver**.
8. Fare clic su **Ripristina driver**.

Nell'eventualità che il ripristino del driver di periferica non risolva il problema, utilizzare Ripristino configurazione di sistema (vedere [Ripristino del computer a uno stato operativo precedente](#)) per ripristinare la configurazione di sistema precedente all'installazione del nuovo driver.

Utilizzo del CD Drivers and Utilities

Se l'esecuzione di Ripristino driver di periferica o di Ripristino configurazione di sistema non risolve il problema, reinstallare il driver dal CD *Drivers and Utilities* (detto anche ResourceCD).

 **NOTA:** è possibile che il CD *Drivers and Utilities* non sia fornito con il computer in uso.

Reinstallazione manuale dei driver

1. Dopo aver estratto i file del driver sul disco rigido come descritto nella sezione precedente, fare clic sul pulsante **Start** e fare clic con il pulsante destro del mouse su **Risorse del computer**.
2. Scegliere **Proprietà**.
3. Selezionare la scheda **Hardware**, quindi fare clic su **Gestione periferiche**.
4. Fare doppio clic sul tipo di periferica per cui si desidera installare il driver.
5. Fare doppio clic sul nome della periferica per cui si desidera installare il driver.
6. Selezionare la scheda **Driver**, quindi fare clic su **Aggiorna driver**.
7. Fare clic su **Installa da un elenco o percorso specifico (per utenti esperti)**, quindi su **Avanti**.
8. Fare clic sul pulsante **Sfoglia** e selezionare il percorso in cui in precedenza sono stati estratti i file del driver.
9. Quando viene visualizzato il nome del driver appropriato, fare clic su **Avanti**.
10. Fare clic su **Fine** e riavviare il sistema.

Uso di Ripristino configurazione di sistema di Microsoft® Windows® XP

Il sistema operativo Microsoft® Windows® XP dispone di una funzionalità Ripristino configurazione di sistema che permette di riportare il computer ad uno stato operativo precedente (senza modificare i file di dati) qualora in seguito a modifiche all'hardware, al software o ad altre impostazioni del sistema, lo

stesso non dovesse più funzionare correttamente. Per informazioni sull'uso di Ripristino configurazione di sistema, vedere [Guida in linea e supporto tecnico di Microsoft® Windows® XP](#).

➡ **AVVISO:** eseguire regolarmente il backup dei file di dati, in quanto Ripristino configurazione di sistema non tiene traccia dei file di dati dell'utente, né ne consente il ripristino.

Creazione di un punto di ripristino

1. Fare clic sul pulsante **Start**, quindi scegliere **Guida in linea e supporto tecnico**.
2. Fare clic su **Ripristino configurazione di sistema**.
3. Seguire le istruzioni visualizzate.

Ripristino del computer a uno stato operativo precedente

➡ **AVVISO:** salvare e chiudere tutti i file aperti e uscire da tutti i programmi in esecuzione prima di ripristinare il computer a una configurazione precedente. Non modificare, aprire o eliminare alcun file o programma prima che il sistema venga completamente ripristinato.

1. Fare clic sul pulsante **Start**, scegliere **Tutti i programmi**→ **Accessori**→ **Utilità di sistema**, quindi fare clic su **Ripristino configurazione di sistema**.
2. Verificare che l'opzione **Ripristina la configurazione di sistema esistente in un dato momento** sia selezionata, quindi fare clic su **Avanti**.
3. Selezionare dal calendario la data a cui si desidera ripristinare la configurazione del computer.

Nella finestra **Selezionare un punto di ripristino** è disponibile un calendario dei punti di ripristino dal quale è possibile selezionare quello desiderato. Se per una data è disponibile un punto di ripristino, tale data viene visualizzata in grassetto.

4. Selezionare un punto di ripristino, quindi fare clic su **Avanti**.

Se per una data è disponibile un solo punto di ripristino, questo verrà automaticamente selezionato. Se, invece, sono disponibili due o più punti di ripristino, è necessario fare clic su quello desiderato.

5. Fare clic su **Avanti**.

Al termine della raccolta dei dati, verrà visualizzato il messaggio **Ripristino completato** e il computer verrà quindi riavviato.

6. Al riavvio del computer, fare clic su **OK**.

Per modificare il punto di ripristino, ripetere la procedura usando un punto di ripristino diverso oppure annullare il ripristino.

Annullamento dell'ultimo ripristino

➡ **AVVISO:** prima di annullare l'ultimo ripristino del sistema, salvare e chiudere tutti i file aperti e uscire da tutti i programmi in esecuzione. Non modificare, aprire o eliminare alcun file o programma prima che il sistema venga completamente ripristinato.

1. Fare clic sul pulsante **Start**, scegliere **Tutti i programmi**→ **Accessori**→ **Utilità di sistema**, quindi fare clic su **Ripristino configurazione di sistema**.
2. Selezionare **Annulla ultima operazione di ripristino**, quindi fare clic su **Avanti**.
3. Fare clic su **Avanti**.

Viene visualizzata la finestra **Ripristino configurazione di sistema** e il computer viene riavviato.

4. Al riavvio del computer, fare clic su **OK**.

Attivazione di Ripristino configurazione di sistema

Se si reinstalla Windows XP su un disco rigido con meno di 200 MB di spazio libero, Ripristino configurazione di sistema viene automaticamente disattivato. Per verificare se Ripristino configurazione di sistema è attivato, seguire la procedura descritta.

1. Fare clic sul pulsante **Start**, quindi su **Pannello di controllo**.
2. Fare clic su **Prestazioni e manutenzione**.

3. Fare clic su **Sistema**.
 4. Selezionare la scheda **Ripristino configurazione di sistema**.
 5. Accertarsi che l'opzione **Disattiva Ripristino configurazione di sistema** non sia selezionata.
-

Risoluzione delle incompatibilità software e hardware

Se durante l'installazione del sistema operativo una periferica non viene rilevata o viene rilevata in modo non corretto, usare Risoluzione dei problemi hardware per risolvere l'incompatibilità.

Per risolvere le incompatibilità usando Risoluzione dei problemi hardware, seguire la procedura descritta.

1. Fare clic sul pulsante **Start**, quindi scegliere **Guida in linea e supporto tecnico**.
 2. Digitare *risoluzione di problemi hardware* nel campo **Cerca**, quindi fare clic sulla freccia per avviare la ricerca.
 3. Fare clic su **Risoluzione dei problemi hardware** nell'elenco **Risultati ricerca**.
 4. Nell'elenco **Risoluzione dei problemi hardware**, fare clic su **Risoluzione di un conflitto hardware nel computer** e quindi su **Avanti**.
-


Reinstallazione di Microsoft® Windows® XP

 **AVVISO:** quando si reinstalla Windows XP, utilizzare Windows XP Service Pack 1 (SP1) o successivo.

Operazioni preliminari


Prima di reinstallare il sistema operativo Windows XP per risolvere un problema causato da un driver appena installato, provare a utilizzare la funzione di ripristino dei driver di periferica di Windows XP (vedere [Uso di Ripristino driver di periferica di Windows XP](#)). Nell'eventualità che il ripristino del driver di periferica non risolva il problema, utilizzare Ripristino configurazione di sistema (vedere [Ripristino del computer a uno stato operativo precedente](#)) per ripristinare la configurazione di sistema precedente all'installazione del nuovo driver.

Per evitare problemi critici di configurazione quando si reinstalla il sistema operativo Microsoft Windows XP sul computer, sarà necessario reinstallare i driver di periferica contenuti nel *ResourceCD* fornito con il computer.

 **AVVISO:** prima di procedere con la installazione dei driver di periferica e del sistema operativo Windows XP, eseguire il backup di tutti i file di dati presenti sul disco rigido primario. Nelle configurazioni convenzionali dei dischi rigidi, il disco rigido principale è il primo rilevato dal computer.

Per reinstallare i driver e Windows XP sono necessari i seguenti supporti:

- 1 un floppy disk vuoto
- 1 il CD del *sistema operativo* fornito da Dell™ (opzionale)
- 1 CD *Drivers and Utilities* di Dell


 **NOTA:** il CD *Drivers and Utilities* contiene i driver che sono stati preinstallati durante l'assemblaggio del computer. Usare il CD *Drivers and Utilities* per caricare i driver aggiuntivi necessari, compresi quelli richiesti nel caso in cui il computer sia dotato di un controllore RAID.


 **NOTA:** è possibile che il CD *Drivers and Utilities* non sia fornito con il computer in uso.

Reinstallazione di Windows XP

Per reinstallare Windows XP, eseguire tutti i punti descritti nelle sezioni seguenti nell'ordine in cui sono riportati.

Il processo di installazione può richiedere da 1 a 2 ore. Dopo avere reinstallato il sistema operativo, è inoltre necessario reinstallare i driver di periferica aggiuntivi, il programma antivirus e altro software.

 **AVVISO:** il CD del *sistema operativo* comprende le opzioni per la installazione di Windows XP. Queste opzioni possono comportare la sovrascrittura di file e modificare i programmi installati sul disco rigido. Non reinstallare pertanto Windows XP a meno che non venga richiesto da un rappresentante del supporto tecnico di Dell.

 **AVVISO:** al fine di prevenire conflitti con Windows XP, disattivare l'eventuale software antivirus installato sul sistema prima di reinstallare Windows XP. Per istruzioni, consultare la documentazione fornita con il software.

Avvio dal CD del sistema operativo opzionale


1. Salvare e chiudere i file aperti e uscire da tutti i programmi in esecuzione.


2. Inserire il CD del *sistema operativo*. Fare clic su **Esci** se viene visualizzato il messaggio *Installa Windows XP*.
3. Riavviare il computer.
4. **Quando viene visualizzato il logo DELL™, premere subito <F12>**.
Se compare il logo del sistema operativo, attendere la visualizzazione del desktop di Windows e quindi chiudere la sessione e riprovare.
5. Usare i tasti di direzione per selezionare il **CD-ROM**, quindi premere <Invio>.
6. Quando viene visualizzato il messaggio *Press any key to boot from CD* (Premere qualsiasi tasto per avviare da CD), premere un tasto.

Installazione di Windows XP

1. Quando viene visualizzata la finestra **Installazione di Windows XP**, premere <Invio> per selezionare **Premere INVIO per installare Windows**.
2. Leggere le informazioni nella schermata del **Contratto di licenza di Microsoft Windows**, quindi premere <F8> per accettare il contratto.
3. **Se sul computer è già installato Windows XP e si desidera ripristinare i dati presenti nella configurazione corrente di Windows XP, digitare r per selezionare l'opzione di ripristino, quindi rimuovere il CD dall'unità.**
4. Se si desidera installare una nuova copia di Windows XP, premere <Esc> per selezionare l'opzione corrispondente.
5. Premere <Invio> per selezionare la partizione evidenziata (consigliata), quindi seguire le istruzioni visualizzate.


Viene visualizzata la finestra **Installazione di Windows XP** e viene avviato il processo di copia dei file e di installazione delle periferiche del sistema operativo. Il computer si riavvierà automaticamente più volte.

 **NOTA:** il tempo necessario per completare l'installazione dipende dalla dimensione del disco rigido e dalla velocità del computer.


 **AVVISO:** non premere alcun tasto quando viene visualizzato il seguente messaggio: *Press any key to boot from the CD*.

6. Quando viene visualizzata la schermata **Opzioni internazionali e della lingua**, selezionare le impostazioni desiderate, quindi fare clic su **Avanti**.
7. **Immettere il nome e la società (opzionali) nella schermata Personalizzazione del software**, quindi fare clic su **Avanti**.
8. Immettere il nome del computer (o accettare quello predefinito) e una password nella finestra **Nome computer e password di amministratore**, quindi fare clic su **Avanti**.
9. Se viene visualizzata la finestra **Informazioni su chiamata modem**, immettere le informazioni richieste, quindi fare clic su **Avanti**.
10. Immettere la data, l'ora e il fuso orario nella finestra **Impostazioni data e ora**, quindi fare clic su **Avanti**.
11. Se viene visualizzata la finestra **Impostazioni di rete**, fare clic su **Tipica** e quindi su **Avanti**.
12. Se si sta reinstallando Windows XP Professional e viene chiesto di fornire ulteriori informazioni sulla configurazione di rete, effettuare le selezioni appropriate. Se si hanno dubbi sulle impostazioni, accettare le selezioni predefinite.

Windows XP installerà i componenti del sistema operativo e configurerà il computer. Il computer si riavvierà automaticamente.

 **AVVISO:** non premere alcun tasto quando viene visualizzato il seguente messaggio: *Press any key to boot from the CD*.


13. Quando viene visualizzata la finestra **Microsoft Windows XP** fare clic su **Avanti**.
14. Quando viene visualizzato il messaggio *Tipo di connessione a Internet*, fare clic su **Ignora**.
15. Quando viene visualizzata la finestra **Effettuare la registrazione con Microsoft?**, selezionare **No, non adesso**, quindi fare clic su **Avanti**.
16. Quando viene visualizzata la finestra **Utenti del computer**, è possibile immettere cinque utenti al massimo.
17. Fare clic su **Avanti**.
18. Fare clic su **Fine** per completare l'installazione, quindi rimuovere il CD.

 **NOTA:** quando l'installazione di Windows è completa, rimuovere qualunque disco floppy installato e conservarlo in un posto sicuro.

19. Reinstallare i driver appropriati usando il CD *Drivers and Utilities* (vedere [Reinstallazione manuale dei driver](#)).

20. Reinstallare il software antivirus.

21. Installare nuovamente i programmi.

 **NOTA:** per reinstallare e attivare i programmi Microsoft Office o Microsoft Works Suite, sarà necessario il numero del Product Key situato nella parte posteriore della custodia del CD di Microsoft Office o Microsoft Works Suite.

[Torna alla pagina Sommario](#)